

# CATALOGUE AUTOMATISME PORTAILS & PORTES

Standard : +226 25652835  
GSM: +22670245169  
WhatsApp +22678885761

[contact@elecprotech.com](mailto:contact@elecprotech.com)  
[elecprotech@gmail.com](mailto:elecprotech@gmail.com)  
[www.elecprotech.com](http://www.elecprotech.com)



**CAU**  
>MOVING LIFE

AUTOMATIC  
**DOORS AND GATES**



**CATALOGUE 2023/24**



## 15

### PORTAILS COULISSANTS



SÉRIE T-ONE Page.20



SÉRIE MASTER Page.38



BIG25QI Page.46



BIG40QI Page.48

## 48

### PORTAILS BATTANTS



VÉRIN Page.58



VÉRIN TÉLESCOPIQUES  
Page.70



SÉRIE R18 Page.88



SÉRIE R30/R40 Page.98



SÉRIE EASY Page.108



SÉRIE ZIP Page.118



SÉRIE ZIPPO Page.122



SÉRIE ZIPPOXL Page.124

## 128

### PORTES BASCULANTES



SÉRIE TSKY Page.134



SPIN Page.142



BIUNO Page.154



F10/F15 Page.162

## 146

### PORTAILS À USAGE INDUSTRIEL

# 162

## PORTES AUTOMATIQUES



T-SIDE Page.168

T-LINE Page.174

T-WAY Page.184

# 184

## BARRIÈRES AUTOMATIQUES



LUXE Page.192

SÉRIE PARK Page.216

# 216

## RIDEAU ET VOILETS



SÉRIE T-WIN Page.224



SÉRIE MRC-M Page.226



SÉRIE MRC Page.228



MF30 Page.230

# 228

## ACCESSOIRES



ÉMETTEURS ET RÉCEPTEURS  
RADIO Page.234



PHOTOCELLULES Page.243



CLIGNOTANT Page.246



BARRES PALPEUSES  
Page.250



DISP. D'OUVERTURE  
Page.252



CONTRÔLE D'ACCÈS  
Page.255



CENTRALES DE COMMANDE  
Page.256



ÉNERGIE ALTERNATIVE  
Page.268



# TAU

## DEPUIS 40 ANS, DES SOLUTIONS POUR L'AUTOMATISATION

### 1981

#### Les premiers pas

Bruno Danieli fonde **Triveneta Automazioni**, une entreprise distributrice d'accessoires pour clôtures et productrice d'automatismes pour portes et portails. L'entreprise s'est dès le début intéressée aux technologies pour l'automatisation de fenêtres. Dans son petit garage aménagé en laboratoire privé, Mr Danieli lance la première production de motoréducteurs pour portails coulissants et battants.

### 1990

#### Idées et innovations

L'entreprise lance **BATT2**, son premier automatisme pour portails coulissants avec l'utilisation innovante d'un moteur à courant continu à balais, en témoignage de son caractère pionnier : Triveneta Automazioni a en effet été la première à créer des automatismes pour portails avec des moteurs électriques basse tension.

### 1993

#### Nouveau nom, nouveaux horizons

L'entreprise s'ouvre au **marché international** et commence à exporter ses produits à l'étranger. La nouvelle organisation de l'entreprise impose également de nouveaux besoins de communication : **Triveneta Automazioni** change de nom et devient TAU, en inaugurant une politique d'expansion qui permet aujourd'hui à la marque d'exporter dans plus de 90 Pays du monde entier.

### 2007

#### Une nouvelle maison

Il est nécessaire de construire une nouvelle usine, plus adaptée en termes d'espace et de technologie à la nouvelle organisation d'entreprise choisie par TAU : le département de production est transféré dans la **nouvelle usine** de Montecchio Precalcino. Les bureaux commerciaux et administratifs restent à Sandrigo.

# 1981 - 2021



*“Je rêve d’automatiser tout ce qui peut être ouvert et fermé  
à la main”*

*François*



# 40 ANS DE PASSION TAU, DE 1981 À AUJOURD'HUI



Siège de Sandrigo - 1990

---

# 1981 - 2021



Depuis 40 ans, nous perpétuons notre histoire et notre identité. Le projet de Bruno Danieli est né dans un garage, avec peu de ressources mais de nombreuses intuitions. L'histoire de TAU est une histoire d'obstination, d'instinct et de passion qui, pas à pas, invention après invention, nous a permis de grandir de manière linéaire et constante.

2010 a été l'année du passage de témoin : les enfants Loris, Ilaria et Mirco ont repris la direction de l'entreprise, en remplaçant Mr Bruno, décédé en 2017. Toutefois, aujourd'hui comme en 1981, l'empreinte de son fondateur marque profondément la philosophie de l'entreprise, inspirée par un esprit audacieux et voué à l'expérimentation constante.



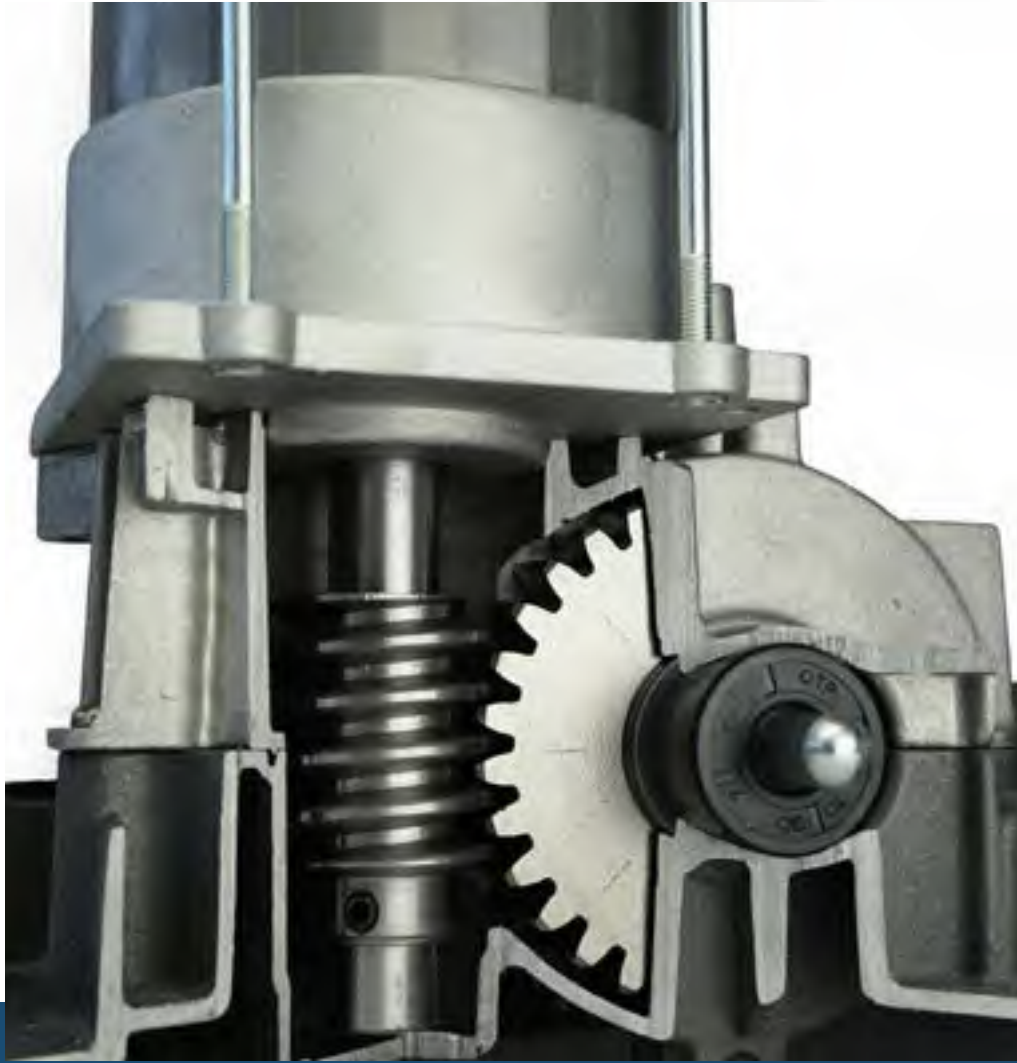
Site de production de Montecchio P. - 2007



Siege de Sandrigo - 2010

Actuellement, nous pouvons compter sur une usine de production de 4500 m<sup>2</sup> et sur un siège social très moderne inauguré en 2010. Mais néanmoins nous restons les porte-parole des valeurs d'authenticité et de savoir-faire qui depuis le début ont motivé Bruno Danieli et qui aujourd'hui font toujours partie intégrante de notre vision.

Les quarante premières années de l'entreprise racontent une histoire qui suit deux voies parallèles : d'un côté, la centralité de la famille ; de l'autre, le goût pour l'innovation et le design. La technologie, l'expérimentation, les activités de recherche et de développement sont les moyens à travers lesquels TAU a su donner une continuité à un projet qui s'est radicalement transformé, en soutenant et, très souvent, en anticipant les nouveaux besoins d'un marché en constante évolution. Le défi le plus stimulant auquel nous ayons été confrontés reste toutefois celui que nous avons entrepris avec nous-mêmes : ne pas compromettre les valeurs identitaires que Mr Bruno a ancrées de manière indélébile dans l'ADN de l'entreprise. Un défi que TAU entend continuer à relever même dans les années à venir.



---

# Qualité Italienne

DES SOLUTIONS POUR **AMÉLIORER VOTRE  
QUOTIDIEN**

DEPUIS 40 ANS, NOUS AVONS LA TECHNOLOGIE ET  
LE DESIGN



40  
1981-2021

Nos solutions d'automatisation sont le résultat d'une recherche constante qui va dans le sens de l'excellence, sous tous les points de vue et dans le plein respect du style Made in Italy.

La sélection des matières premières est effectuée selon un protocole strict visant à garantir des standards de haut niveau.

Chaque phase du processus de production est réalisée au moyen d'outils et de méthodes mécaniques de pointe, dans le respect d'une philosophie qui depuis toujours est orientée vers le perfectionnement constant. Le résultat est la rencontre harmonieuse entre qualité, efficacité et design.



# LUXE

**Une ligne,  
six modèles**



# Sûre, Rapide, Réactive, Performante



## **Pour lisses jusqu'à 4 m** [de la page 192](#)

### **800LUXE-S**

Usage intensif, longueur de lisse jusqu'à 4 m, ouverture en 2,2 secondes

### **800LUXE-SR**

Usage intensif, longueur de lisse jusqu'à 3 m, ouverture en 1,8 secondes

### **800LUXE-SE**

Usage semi-intensif, longueur de lisse jusqu'à 3 m, ouverture en 2,2 secondes

## **Pour lisses jusqu'à 6 m** [de la page 202](#)

### **800LUXE-M**

Usage intensif, longueur de lisse ronde jusqu'à 6 m ou de lisse elliptique jusqu'à 5 m, ouverture en 3,5 secondes

### **800LUXE-ME**

Usage semi-intensif, longueur de lisse ronde jusqu'à 6 m, ouverture en 4,5 secondes

## **Pour lisses jusqu'à 7 m** [de la page 210](#)

### **800LUXE**

Usage intensif, longueur de lisse elliptique jusqu'à 7 m, ouverture en 6 secondes

# La technologie à votre service: découvrez les nouvelles centrales de commande pour portails coulissants

DC  
MOTOR

EN  
12453



## K120M

### Fonctionnalités obsolètes:

- Utilisation de la technologie d'encodeur pour la détection d'obstacles et la course du portail
- Non compatible avec T-WIFI, T-CONNECT et T-COMM
- Batterie et chargeur de batterie en option
- Récepteur radio 2 canaux 433,92 MHz intégré
- Mémorisation de la course via dip switch

## K125M

### Fonctionnalités obsolètes:

- Utilisation de la technologie d'encodeur pour la détection d'obstacles et le déplacement du portail
- Non compatible avec T-WIFI, T-CONNECT et T-COMM
- Chargeur de batterie intégré
- Récepteur radio 2 canaux 433,92 MHz intégré
- Mémorisation de la course via dip switch

## K126MA

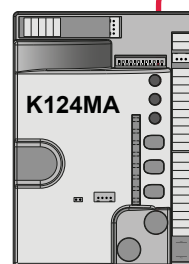
### Fonctionnalités obsolètes:

- Utilisation de la technologie d'encodeur pour la détection d'obstacles et le déplacement du portail
- Configuration de la course et des ralentissements automatiquement
- Réglage de l'espace de ralentissement
- Chargeur de batterie intégré

## Nouvelle centrale de commande: K124MA

### Nouvelles fonctionnalités ajoutées:

- Possibilité d'utilisation avec ou sans fins de course
- Possibilité de régler l'espace de ralentissement personnalisable pour les phases d'ouverture et de fermeture.
- Réglage de la vitesse de ralentissement final
- Couplage rapide pour la connexion d'appareils T-WIFI (pour TauApp) et T-CONNECT (pour TauOpen)
- Personnalisation des paramètres avec la TauApp
- Visualisation du fonctionnement de l'encodeur à travers des LED
- Possibilité de fonctionnement en basse consommation
- Compatible avec système photovoltaïque
- Récepteur radio 433,92 MHz intégré avec 3 canaux (max. 30 codes)
- Couplage rapide pour la connexion de la carte mémoire pour les codes supplémentaires de télécommande (250SM126/254/1022)
- Fonction maître/esclave via 900T-COMM
- Carte chargeur de batterie non intégrée en option (P-200KB4 avec batterie incluse)

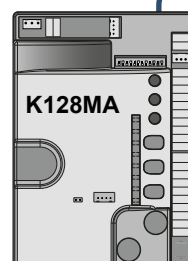


Utilisée sur les motoréducteurs:  
T-ONE4B  
T-ONE4BF

## Nouvelle centrale de commande: K128MA

### Nouvelles fonctionnalités ajoutées:

- Possibilité d'utilisation avec ou sans fins de course
- Possibilité de régler l'espace de ralentissement personnalisable pour les phases d'ouverture et de fermeture.
- Réglage de la vitesse de ralentissement final
- Couplage rapide pour la connexion d'appareils T-WIFI (pour TauApp) et T-CONNECT (pour TauOpen)
- Personnalisation des paramètres avec la TauApp
- Visualisation du fonctionnement de l'encodeur à travers des LED
- Possibilité de fonctionnement en basse consommation
- Compatible avec système photovoltaïque
- Récepteur radio 433,92 MHz intégré avec 3 canaux (max. 30 codes)
- Couplage rapide pour la connexion de la carte mémoire pour les codes de télécommande supplémentaires (250SM126/254/1022)
- Fonction maître/esclave via 900T-COMM
- Carte chargeur de batterie non intégrée et en option (P-200KB4 avec batterie incluse)

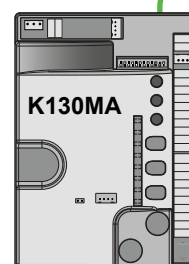


Utilisée sur les motoréducteurs:  
T-ONE6B  
T-ONE6BF

## Nouvelle centrale de commande: K130MA

### Nouvelles fonctionnalités ajoutées:

- Possibilité d'utilisation avec ou sans fins de course
- Possibilité de régler l'espace de ralentissement personnalisable pour les phases d'ouverture et de fermeture.
- Réglage de la vitesse de ralentissement final
- Carte chargeur de batterie non intégrée et en option (P-200KB4 avec batterie incluse)
- Visualisation du fonctionnement de l'encodeur à travers des LED



Utilisée sur les motoréducteurs:  
T-ONE8BR  
T-ONE8BRF  
T-ONE10B  
T-ONE10BF  
MASTER-R  
MASTER-RF  
MASTER18QR  
MASTER18QRF

## 230 V AC

Un moteur 230V AC est un moteur électrique conçu pour fonctionner sur une tension d'alimentation de 230 volts en courant alternatif (AC). Ces moteurs utilisent le courant alternatif fourni par le réseau électrique domestique ou industriel comme source d'énergie.

Les moteurs à courant alternatif peuvent être monophasés ou triphasés. Les moteurs monophasés 230V AC sont principalement utilisés pour les applications domestiques, tandis que les moteurs triphasés 230V AC sont utilisés dans les applications industrielles nécessitant plus de puissance.

## 400 V AC

Un moteur 400 V AC est un moteur électrique conçu pour fonctionner sur une tension d'alimentation de 400 volts en courant alternatif (AC). Ces moteurs utilisent le courant alternatif fourni par le réseau électrique industriel comme source d'alimentation.

Les moteurs à courant alternatif peuvent être monophasés ou triphasés. Les deux moteurs sont utilisés dans des applications industrielles.

## DC MOTOR

Les motoréducteurs 18/24/48 V DC (courant continu) utilisés par TAU sont adaptés à l'USAGE INTENSIF et garantissent le fonctionnement même en cas de panne de courant.

Les motoréducteurs à courant continu assurent également des performances optimales avec un réglage précis du ralentissement en fermeture et en ouverture.

La sécurité est un autre aspect fondamental, garantissant l'arrêt immédiat et l'inversion de la course en présence d'obstacles.



### **Automatisation HIGH SPEED/ HAUTE VITESSE.**

Les moteurs pour portails automatiques rapides à basse tension sont des dispositifs conçus pour l'ouverture et la fermeture rapides de portails de différentes tailles et poids. Ils ont généralement une vitesse d'ouverture de 130% supérieure aux moteurs traditionnels. Ces moteurs fonctionnent à basse tension, généralement entre 24V et 48V, et sont conçus pour être économes en énergie et respectueux de l'environnement. Les moteurs pour portails automatiques rapides sont idéaux pour les environnements où un flux de trafic rapide est requis, comme les parkings, les hôpitaux ou les aéroports.



### **Conforme aux normes EN 12453**

La norme UNI EN 12453 est celle qui régit la sécurité à partir de l'identification des dangers et de l'évaluation des risques associés au fonctionnement de l'automatisation du portail, du garage, des barrières, en particulier lors de l'ouverture et de la fermeture, afin d'évaluer les mesures de protection à prendre.

La législation énumère les risques éventuels associés au mécanisme de fermeture automatique, les conditions essentielles pour garantir la sécurité, telles que l'utilisation d'accessoires qui représentent des mesures supplémentaires en sa faveur, et le fonctionnement de l'automatisation.





---

### **Compatibilité avec le panneau photovoltaïque.**

Système à énergie solaire adapté à toutes les installations basse tension pour une charge propre, renouvelable et inépuisable. La compatibilité de nos panneaux de contrôle avec le panneau photovoltaïque est non seulement une technologie respectueuse de l'environnement, mais aussi une solution pratique pour les portes et portails difficiles à atteindre par le réseau électrique.

---



### **Professional App.**

Produit compatible avec le dispositif de connexion Wi-Fi pour l'application TauApp.

TauApp est une application dédiée aux clients professionnels, qui vous permet de vérifier les diagnostics de l'unité de contrôle, de

modifier les paramètres, d'effectuer la mise en service, de sauvegarder et de dupliquer les paramètres directement depuis votre smartphone, sans intervenir directement sur l'automatisme.

---



### **Family App.**

Produit compatible avec le dispositif ethernet + Wi-Fi pour l'application TauOpen.

TauOpen est une application dédiée à l'utilisateur final, elle a été conçue pour gérer le portail de la maison, les portes de garage et les barrières à tout moment, où que vous soyez, grâce à la connexion smartphone. Cela se produit grâce à l'installation du module T-CONNECT à l'intérieur de la centrale d'automatisation, qui sera connecté soit par Wi-Fi, soit par câble au réseau domestique.

---



### **BUS Technology.**

La technologie BUS permet de connecter des appareils compatibles avec seulement deux fils transportant à la fois l'alimentation et les signaux de communication. Les appareils sont connectés en parallèle sur les deux mêmes conducteurs sans qu'il soit nécessaire de respecter la polarité, et chaque appareil est reconnu individuellement grâce à l'attribution d'une adresse unique lors de l'installation. La technologie BUS vous permet de connecter des photocellules, des dispositifs de sécurité, des boutons de commande, des feux clignotants et d'autres dispositifs, et la centrale est capable de reconnaître chaque dispositif individuel à travers une phase d'apprentissage.

---



### **Dynamic force.**

The dynamic force is an intelligent torque management system that ensures safety during maneuvers. Based on the microprocessor technology of the Tau control units, this system acquires data from various indicators and updates the thrust necessary to execute the maneuver effectively. In addition, the dynamic force simplifies the process of obtaining the certifications required by law. Unlike traditional control units, which use constant thrust levels without taking into account the exact position of the gate, Tau devices register the slightest variations in force caused by factors such as temperature differences or wear, constantly supplying the engine with optimal torque. The Tau system therefore guarantees maximum system safety and optimal operation in all climatic conditions or mechanical wear, avoiding signaling non-existent obstacles.

# PORTAILS COULISSANTS



Opérateur T-ONE

Pag. 20

Opérateur MASTER

Pag. 38

Opérateur BIG

Pag. 46



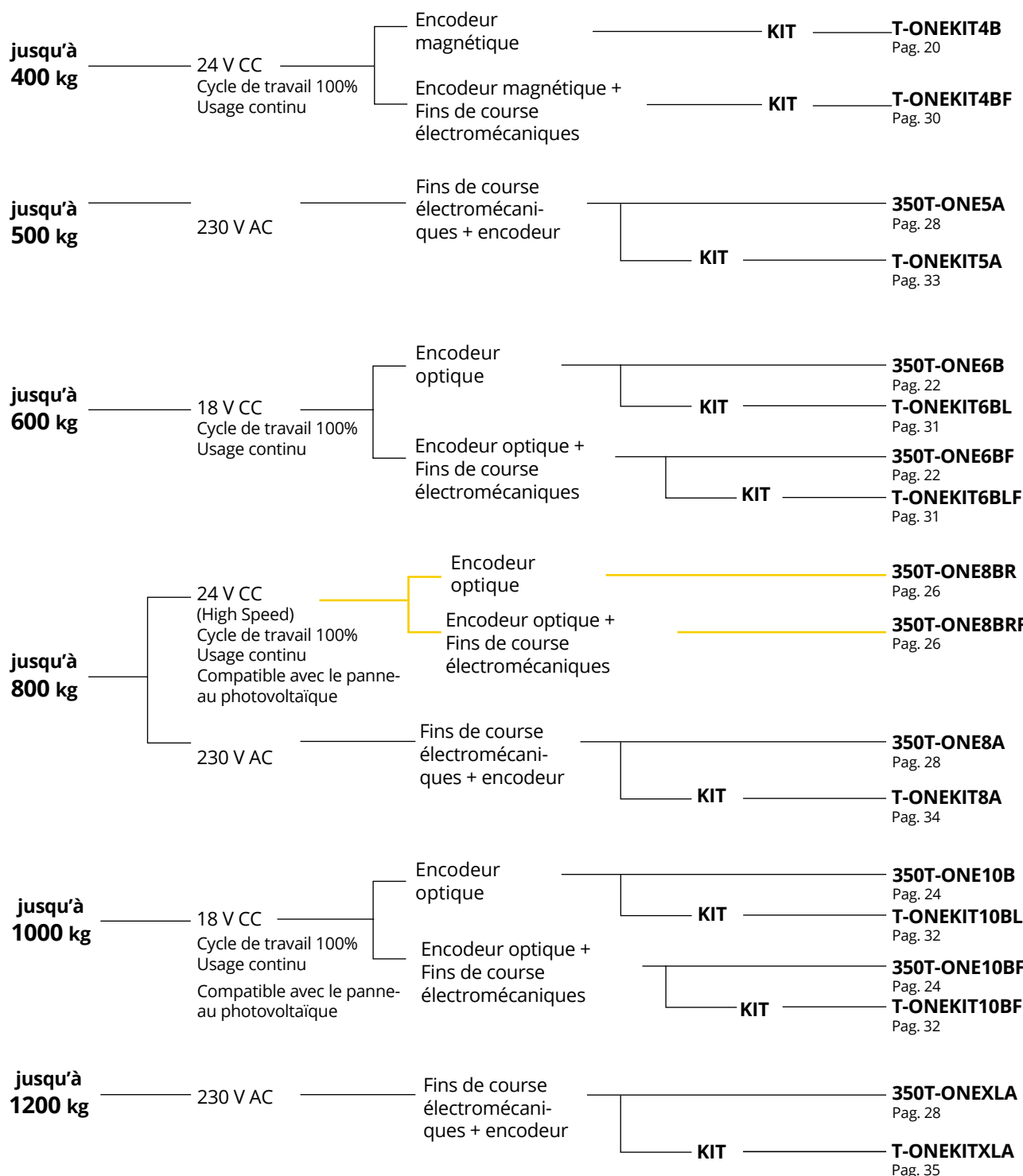
# GUIDE POUR LE CHOIX



## Usage résidentiel et collectif

➤ Tous les motoréducteurs sont équipés de l'armoire de commande ainsi que du récepteur radio intégré avec technologie rolling code 433,95 MHz à deux canaux.

Dans le cas d'un portail autoportant, calculer une réduction de 30% du poids maxi.



## Usage collectif et industriel



Dans le cas d'un portail autoportant, **calculer une réduction de 30% du poids maxi.**

<b>jusqu'à 1200 kg</b>	24 V CC (High Speed) Avec centrale de commande et récepteur radio à code variable 433,92 MHz intégrés. Cycle de travail 100%. Usage continu Compatible avec le panneau photovoltaïque	Encodeur optique	<b>500MASTER-R</b> Pag. 40
		Fins de course électromécaniques + encodeur	<b>500MASTER-RF</b> Pag. 40
<b>jusqu'à 1800 kg</b>	18 V CC Avec centrale de commande et récepteur radio à code variable 433,92 MHz intégrés. Cycle de travail 100%. Usage continu Compatible avec le panneau photovoltaïque	Encodeur optique	<b>500MASTER18QR</b> Pag. 38
		Fins de course électromécaniques + encodeur	<b>500MASTER18QRF</b> Pag. 38
<b>jusqu'à 2000 kg</b>	230 V AC Avec centrale de commande et récepteur radio à code variable 433,92 MHz intégrés.	Encodeur et fin de course	<b>500MASTER20QRA</b> Pag. 42
	230 V AC Avec centrale de commande et récepteur radio à code variable 433,92 MHz intégrés.	Encodeur et fins de course magnétiques	<b>500MASTER20QMA</b> Pag. 42
	400 V AC trifase Sans la centrale de commande Cycle de travail 100%. Usage continu	Encodeur et fin de course	<b>500MASTER20T</b> Pag. 42



## Usage industriel

➤ Tous les motoréducteurs sont équipés de l'armoire de commande avec variateur intégré.

Dans le cas d'un portail autoportant, **calculer une réduction de 30% du poids maxi.**

<b>jusqu'à 2500 Kg</b>	230 V AC Triphasé équipés centrale de commande avec variateur intégré Cycle de travail 100% Usage continu	Fins de course électromécaniques	<b>500BIG25QI</b> Pag. 46
<b>jusqu'à 4000 kg</b>	230 V AC Triphasé équipés centrale de commande avec variateur intégré Cycle de travail 100% Usage continu	Fins de course électromécaniques	<b>500BIG40QI</b> Pag. 48

# OPÉRATEUR T-ONE

4BF

CC  
MOTEUR

Jusqu'à  
400kg

Vitesse  
14 m/min



## 350T-ONE4B

Opérateur en basse tension avec encodeur, centrale de commande et récepteur radio à code variable 433,92 MHz à trois canaux intégrés. Charge max. 400 kg. Disponible seulement en kit.

## 350T-ONE4BF

Opérateur en basse tension avec encodeur, fins de course électromécaniques, centrale de commande et récepteur radio à code variable 433,92 MHz à trois canaux intégrés. Charge max. 400 kg. Disponible seulement en kit.



**Accessoires pour  
la série T-ONE**  
Page 36



**Autres accessoires:**  
Télécommandes  
page 238  
Photocellules  
page 243  
Lampe clignotante  
page 246



SUR DEMANDE



MADE IN ITALY

## CARACTÉRISTIQUES:

- usage résidentiel
- pour portails jusqu'à 400 kg
- moteur en basse tension CC
- technologie encodeur
- centrale de commande et récepteur à trois canaux intégrés

## AVANTAGES:

- détection des obstacles et sécurité anti-écrasement
- conforme aux normes EN 12453
- fonctionnement assuré en cas de coupure de courant par les batteries de secours en option
- vitesse de fonctionnement
- ralentissement en ouverture et en fermeture
- déverrouillage du portail par l'extérieur (option réf. 650ESE03)
- auto-apprentissage de la course grâce à l'encodeur magnétique



### PROTECTION

La carte électronique est protégée par une coque équipée des touches et potentiomètres pour tous les paramètres. Les leds de diagnostic sont facilement visibles et les fusibles de protection simples à vérifier.



### FIXATION AU SOL

Une plus grande stabilité grâce aux 4 points de fixation et à la facilité de réglage en hauteur. Carter réalisé en polymère technique anti-rayures et résistant aux rayons UVA.



### PRATICITÉ

Le déverrouillage manuel est simple à utiliser et sécurisé par clé personnalisée. Déverrouillage du portail par l'extérieur en option.



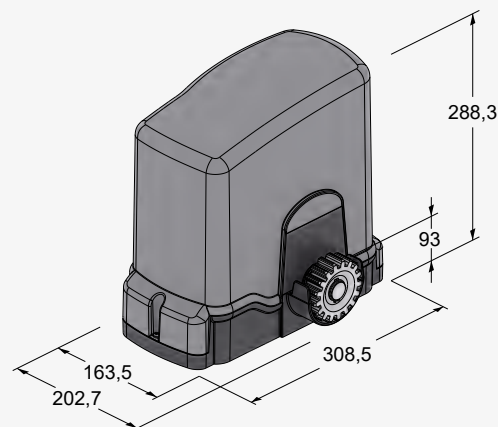
### SÉCURITÉ

La détection de l'obstacle ainsi que la sécurité est assurée par l'encodeur magnétique. L'encodeur contrôle le ralentissement en ouverture et fermeture ainsi que les manœuvres du portail en évitant le fin de course.

## DESSINS TECHNIQUES

Caractéristiques techniques	T-ONE4B	T-ONE4BF
Alimentation	230 V AC (50 - 60 Hz)	230 V AC (50 - 60 Hz)
Alimentation moteur	24 V DC	24 V DC
Tension de circuit ouvert	1,3 A	1,3 A
Puissance nominale	200 W	200 W
Vitesse max. de manœuvre	14 m/min	14 m/min
Cycle de travail	100 %	100 %
Température de fonctionnement	-20° C + +55° C	-20° C + +55° C
Protection thermique moteur	-	-
Degré de protection IP	IP 54	IP 54
Poids max. du vantail	400 Kg*	400 Kg*
Module pignon	4	4
Centrale de commande fins de course électromécaniques	K124MA	K124MA

\* Déconseillé pour les portails en pente et pour les porte-à-faux



# OPÉRATEUR T-ONE

**6B 6BF**

**CC**  
MOTEUR

Jusqu'à  
600 kg

Vitesse  
14 m/min



## **350T-ONE6B**

Opérateur en basse tension avec encodeur, centrale de commande et récepteur radio à code variable 433,92 MHz intégrés. Charge max. 600 kg.

## **350T-ONE6BF**

Opérateur en basse tension avec encodeur, fins de course électromécaniques, centrale de commande et récepteur radio à code variable 433,92 MHz intégrés. Charge max. 600 kg.



**Accessoires pour  
la série T-ONE**  
Page 36



**Autres accessoires:**  
Télécommandes  
page 238  
Photocellules  
page 243  
Lampe clignotante  
page 246



## CARACTÉRISTIQUES:

- usage résidentiel
- pour portails jusqu'à 600 kg
- moteur en basse tension CC
- technologie encodeur optique
- centrale de commande et récepteur à trois canaux intégrés

## AVANTAGES:

- détection des obstacles et sécurité anti-écrasement
- conforme aux normes EN 12453
- fonctionnement assuré en cas de coupure de courant par les batteries de secours en option
- usage intensif et continu
- déverrouillage du portail par l'extérieur (option réf. 650ESE03)
- ralentissement en ouverture et en fermeture
- auto-apprentissage de la course grâce à l'encodeur optique



### USAGE INTENSIF

Cycle de travail en continu 100 % grâce au moteur en basse tension à courant continu.



### ENCODEUR OPTIQUE

La détection de l'obstacle ainsi que la sécurité est assurée par l'encodeur optique. L'encodeur contrôle le ralentissement en ouverture et fermeture ainsi que les manœuvres du portail en évitant le fin de course.



### CONFORT

Toutes les versions en basse tension fonctionnent aussi en cas de coupure de courant au moyen de batteries de secours en option.

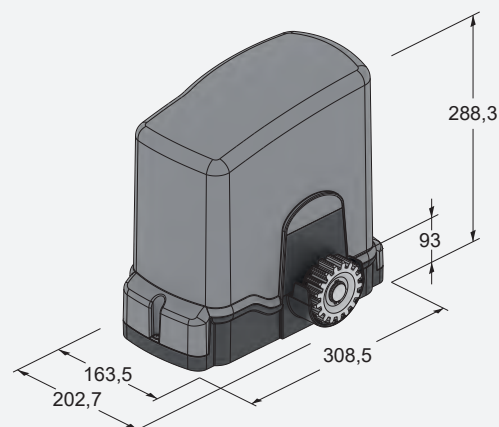


### TOTAL CONNECT

En associant le module 250T-CONNECT est possible de commander l'automatisme à distance grâce au smartphone.

Caractéristiques techniques	T-ONE6B	T-ONE6BF
Alimentation	230 V AC (50 - 60 Hz)	230 V AC (50 - 60 Hz)
Alimentation moteur	18 V DC	18 V DC
Tension de circuit ouvert	1,05 A	1,05 A
Puissance nominale	250 W	250 W
Vitesse max. de manœuvre	14 m/min	14 m/min
Cycle de travail	100 %	100 %
Température de fonctionnement	-20° C ÷ +55° C	-20° C ÷ +55° C
Protection thermique moteur	-	-
Degré de protection IP	IP 54	IP 54
Poids max. du vantail	600 kg	600 kg
Poids maxi portail autoportant	420 kg	420 kg
Module pignon	4	4
Centrale de commande	K128MA	K128MA
Fins de course électromécaniques	-	✓

## DESSINS TECHNIQUES



# OPÉRATEUR T-ONE

10B 10BF

CC  
MOTEUR

Jusqu'à  
1000 kg

Vitesse  
14 m/min



## 350T-ONE10B

Opérateur en basse tension avec encodeur, centrale de commande et récepteur radio à code variable 433,92 MHz intégrés. Charge max. 1000 kg. Idéal pour portails télescopiques.

## 350T-ONE10BF

Opérateur en basse tension avec encodeur, fins de course électromécaniques, centrale de commande et récepteur radio à code variable 433,92 MHz intégrés. Charge max. 1000 kg. Idéal pour portails télescopiques.



**Accessoires pour  
la série T-ONE**  
Page 36



**Autres accessoires:**  
Télécommandes  
page 238  
Photocellules  
page 243  
Lampe clignotante  
page 246

## CARACTÉRISTIQUES:

- usage résidentiel
- pour portails jusqu'à 1000 kg
- moteur en basse tension CC
- technologie encodeur optique
- centrale de commande et récepteur à trois canaux intégrés

## AVANTAGES:

- détection des obstacles et sécurité anti-écrasement
- conforme aux normes EN 12453
- fonctionnement assuré en cas de coupure de courant par les batteries de secours en option
- usage intensif et continu
- déverrouillage du portail par l'extérieur (option réf. 650ESE03)
- ralentissement en ouverture et en fermeture
- auto-apprentissage de la course grâce à l'encodeur optique



### USAGE INTENSIF

Cycle de travail en continu 100 % grâce au moteur en basse tension à courant continu.



### ENCODEUR OPTIQUE

La détection de l'obstacle ainsi que la sécurité est assurée par l'encodeur optique. L'encodeur contrôle le ralentissement en ouverture et fermeture ainsi que les manœuvres du portail en évitant le fin de course.



### CONFORT

Toutes les versions en basse tension fonctionnent aussi en cas de coupure de courant au moyen de batteries de secours en option.

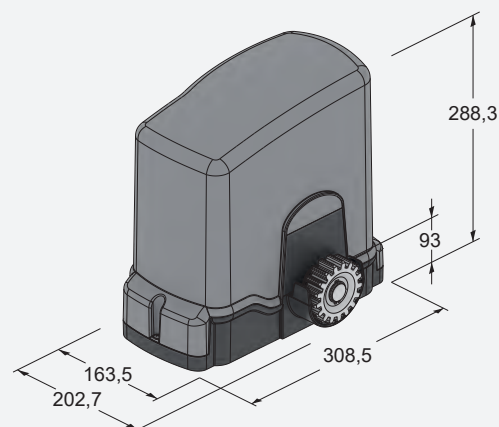


### TOTAL CONNECT

En associant le module 250T-CONNECT est possible de commander l'automatisme à distance grâce au smartphone.

Caractéristiques techniques	T-ONE10B	T-ONE10BF
Alimentation	230 V AC (50 - 60 Hz)	230 V AC (50 - 60 Hz)
Alimentation moteur	18 V DC	18 V DC
Tension de circuit ouvert	1,1 A	1,1 A
Puissance nominale	300 W	300 W
Vitesse max. de manœuvre	14 m/min	14 m/min
Cycle de travail	100 %	100 %
Température de fonctionnement	-20° C ÷ +55° C	-20° C ÷ +55° C
Protection thermique moteur	-	-
Degré de protection IP	IP 54	IP 54
Poids max. du vantail	1000 kg	1000 kg
Poids maxi portail autoportant	700 kg	700 kg
Module pignon	4	4
Centrale de commande	K130MA	K130MA
Fins de course électromécaniques	-	✓

## DESSINS TECHNIQUES



# OPÉRATEUR T-ONE

8BRF



CC  
MOTEUR

Jusqu'à  
800 kg

Vitesse  
24 m/min



## 350T-ONE8BR

Opérateur en basse tension avec encodeur, centrale de commande et récepteur radio à code variable 433,92 MHz intégrés. Vitesse jusqu'à 24 m/min. Charge max. 800 kg.

## 350T-ONE8BRF

Opérateur en basse tension avec encodeur, fins de course électromécaniques, centrale de commande et récepteur radio à code variable 433,92 MHz intégrés. Vitesse jusqu'à 24 m/min. Charge max. 800 kg.



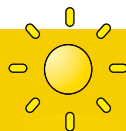
**Accessoires pour  
la série T-ONE**  
Page 36



**Autres accessoires:**  
Télécommandes  
page 238  
Photocellules  
page 243  
Lampe clignotante  
page 246



SUR DEMANDE



MADE IN ITALY

# HIGH SPEED

Ready for a new challenge.



## +130% DE VITESSE

Pourcentage calculé par rapport à la version 230 Volt



## TOUJOURS OPÉRATIONNELS

Fonctionne même sans tension électrique



## APPLICATIONS RESIDENTIEL

Pour portails coulissants jusqu'à 800 kg

Vitesse d'ouverture T-ONE8BR = 24 m/min

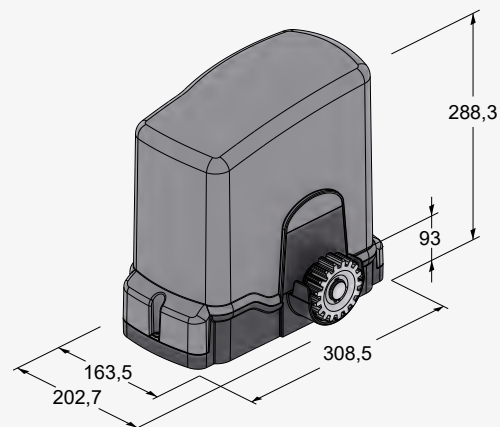
Vitesse d'ouverture T-ONE8A = 10,5 m/min



## FAIT GAGNER DU TEMPS

## DESSINS TECHNIQUES

Caractéristiques techniques	T-ONE8BR	T-ONE8BRF
Alimentation	230 V AC (50 - 60 Hz)	230 V AC (50 - 60 Hz)
Alimentation moteur	24 V DC	24 V DC
Tension de circuit ouvert	0,7 A	0,7 A
Puissance nominale	300 W	300 W
Vitesse max. de manœuvre	24 m/min	24 m/min
Cycle de travail	100 %	100 %
Température de fonctionnement	-20° C ÷ +55° C	-20° C ÷ +55° C
Protection thermique moteur	-	-
Degré de protection IP	IP 54	IP 54
Poids max. du vantail	800 kg	800 kg
Poids maxi portail autoportant	560 kg	560 kg
Module pignon	4	4
Centrale de commande	K130MA	K130MA
Fins de course électromécaniques	-	✓



OPÉRATEUR

# T-ONE

5A 8A XLA

230 V

Jusqu'à  
1200 kg

Vitesse  
10,5 m/min



## 350T-ONE5A

Opérateur 230 V avec encodeur et fins de course électromécaniques, centrale de commande et récepteur radio à code variable 433,92 MHz intégrés. Charge max. 500 kg.

## 350T-ONE8A

Opérateur 230 V avec encodeur et fins de course électromécaniques, centrale de commande et récepteur radio à code variable 433,92 MHz intégrés. Charge max. 800 kg.

## 350T-ONEXLA

Opérateur 230 V avec encodeur et fins de course électromécaniques, centrale de commande et récepteur radio à code variable 433,92 MHz intégrés. Charge max. 1200 kg.



**Accessoires pour la série T-ONE**  
Page 36



**Autres accessoires:**  
Télécommandes  
page 238  
Photocellules  
page 243  
Lampe clignotante  
page 246

**CARACTÉRISTIQUES:**

- usage résidentiel et collectif
- pour portails jusqu'à 500 kg, 800 kg et 1200 kg
- moteur 230 V
- fins de course mécaniques intégrées (en option fins de course magnétiques)
- encodeur pour la détection d'obstacles
- centrale de commande et récepteur à deux canaux intégrés
- programmation rapide

**AVANTAGES:**

- simplicité d'installation
- détection des obstacles et sécurité anti-écrasement
- conforme aux normes EN 12453\*
- adapté à portails de taille et poids importants
- plus de poussée et de puissance
- déverrouillage du portail par l'extérieur (option réf. 650ESE03)

**EXCELLENCE MECANIQUE**

La boîte à engrenages du motoréducteur est réalisée avec des matériaux de qualité parmi lesquels figurent l'acier au carbone et la fonte perlitique.

**PUISSANCE MAXIMALE**

Fiabilité, puissance et faible encombrement sont les caractéristiques des motoréducteurs de la série T-ONE.

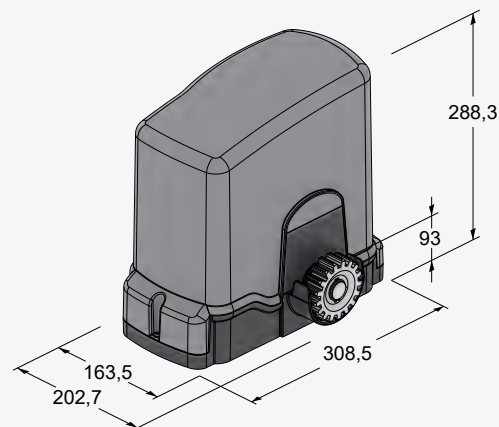
**CENTRALE DE COMMANDE**

Programmation simple et rapide grâce aux leds de signalisation. Récepteur radio à deux canaux intégré sur l'unité de contrôle (fréquence 433,92 MHz, 30 codes mémorisables).

**SÉCURITÉ**

Technologie encodeur de série sur toutes les versions pour garantir un contrôle des obstacles de manière constante et fiable.

Caractéristiques techniques	T-ONE5A	T-ONE8A	T-ONEXLA
Alimentation	230 V AC (50 - 60 Hz)	230 V AC (50 - 60 Hz)	230 V AC (50 - 60 Hz)
Alimentation moteur	230 V AC	230 V AC	230 V AC
Tension de circuit ouvert	1,2 A	1,3 A	2,1 A
Puissance nominale	220 W	240 W	340 W
Vitesse max. de manœuvre	10,5 m/min	10,5 m/min	10,5 m/min
Cycle de travail	40 %	40 %	40 %
Température de fonctionnement	-20° C ÷ +55° C	-20° C ÷ +55° C	-20° C ÷ +55° C
Protection thermique moteur	150°C	150°C	150°C
Degré de protection IP	IP 54	IP 54	IP 54
Poids max. du vantail	500 kg	800 kg	1200 kg
Poids maxi portail autoportant	350 kg	560 kg	840 kg
Module pignon	4	4	4
Centrale de commande	K590M	K590M	K590M

**DESSINS TECHNIQUES**



# KIT

**CC**  
MOTEUR

Jusqu'à  
**400 kg**



## T-ONEKIT4BL

Kit avec accessoires pour portails jusqu'à 400 kg avec opérateur réf. **350T-ONE4B**

Version avec fin de course:

## T-ONEKIT4BF

Kit avec accessoires pour portails jusqu'à 400 kg avec opérateur réf. **350T-ONE4BF**



## T-ONEKIT4BL2

Kit avec accessoires pour portails jusqu'à 400 kg avec opérateur réf. **350T-ONE4B**

Version avec fin de course:

## T-ONEKIT4BF2

Kit avec accessoires pour portails jusqu'à 400 kg avec opérateur réf. **350T-ONE4BF**

### Accessoires compris dans le kit :



**900VLED** Lampe clignotante blanc en basse tension 12-18-24 Volt à led



**300T-KEY + LED TSL** Sélecteur à clé en aluminium + Signalisation lumineuse à led du sélecteur à clé



**900OPTIC** Jeu de photocellules à rayons infrarouges 12/24 V en applique, orientables +/- 15°, synchronisable, maxi 20 m



**400CPO** Contre-plaque



**250K-SLIMRP** Émetteur à deux canaux 433,92 MHz à technologie «code variable»



**C-CRT** Panneau de signalisation

### Accessoires compris dans le kit :



**900VLED** Lampe clignotante blanc en basse tension 12-18-24 Volt à led



**900OPTIC** Jeu de photocellules à rayons infrarouges 12/24 V en applique, orientables +/- 15°, synchronisable, maxi 20 m



**400CPO** Contre-plaque



**250K-SLIMRP** Émetteur à deux canaux 433,92 MHz à technologie «code variable»



**250K-SLIMRP** Émetteur à deux canaux 433,92 MHz à technologie «code variable»



**C-CRT** Panneau de signalisation





# KIT

**CC**  
MOTEUR

Jusqu'à  
**600 kg**



## T-ONEKIT6BL

Kit avec accessoires pour portails jusqu'à 600 kg avec opérateur réf. **350T-ONE6B**

*Version avec fin de course:*

## T-ONEKIT6BF

Kit avec accessoires pour portails jusqu'à 600 kg avec opérateur réf. **350T-ONE6BF**



## T-ONEKIT6BL2

Kit avec accessoires pour portails jusqu'à 600 kg avec opérateur réf. **350T-ONE6B**

*Version avec fin de course:*

## T-ONEKIT6BF2

Kit avec accessoires pour portails jusqu'à 600 kg avec opérateur réf. **350T-ONE6BF**

### Accessoires compris dans le kit :



**900VLED** Lampe clignotante blanc en basse tension 12-18-24 Volt à led



**300T-KEY + LED TSL** Sélecteur à clé en aluminium + Signalisation lumineuse à led du sélecteur à clé



**900OPTIC** Jeu de photocellules à rayons infrarouges 12/24 V en applique, orientables +/- 15°, synchronisable, maxi 20 m



**400CPO** Contre-plaque



**250K-SLIMRP** Émetteur à deux canaux 433,92 MHz à technologie «code variable»



**C-CRT** Panneau de signalisation

### Accessoires compris dans le kit :



**900VLED** Lampe clignotante blanc en basse tension 12-18-24 Volt à led



**900OPTIC** Jeu de photocellules à rayons infrarouges 12/24 V en applique, orientables +/- 15°, synchronisable, maxi 20 m



**400CPO** Contre-plaque



**250K-SLIMRP** Émetteur à deux canaux 433,92 MHz à technologie «code variable»



**250K-SLIMRP** Émetteur à deux canaux 433,92 MHz à technologie «code variable»



**C-CRT** Panneau de signalisation



# KIT

**CC**  
MOTEUR

Jusqu'à  
**1000 kg**



## T-ONEKIT10BL

Kit avec accessoires pour portails jusqu'à 1000 kg avec opérateur réf. 350T-ONE10B

Version avec fin de course:

## T-ONEKIT10BF

Kit avec accessoires pour portails jusqu'à 1000 kg avec opérateur réf. 350T-ONE10BF



## T-ONEKIT10BL2

Kit avec accessoires pour portails jusqu'à 1000 kg avec opérateur réf. 350T-ONE10B

Version avec fin de course:

## T-ONEKIT10BF2

Kit avec accessoires pour portails jusqu'à 1000 kg avec opérateur réf. 350T-ONE10BF

### Accessoires compris dans le kit :



**900VLED** Lampe clignotante blanc en basse tension 12-18-24 Volt à led



**300T-KEY + LED TSL** Sélecteur à clé en aluminium + Signalisation lumineuse à led du sélecteur à clé



**900OPTIC** Jeu de photocellules à rayons infrarouges 12/24 V en applique, orientables +/- 15°, synchronisable, maxi 20 m



**400CPO** Contre-plaque



**250K-SLIMRP** Émetteur à deux canaux 433,92 MHz à technologie «code variable»



**C-CRT** Panneau de signalisation

### Accessoires compris dans le kit :



**900VLED** Lampe clignotante blanc en basse tension 12-18-24 Volt à led



**900OPTIC** Jeu de photocellules à rayons infrarouges 12/24 V en applique, orientables +/- 15°, synchronisable, maxi 20 m



**400CPO** Contre-plaque



**250K-SLIMRP** Émetteur à deux canaux 433,92 MHz à technologie «code variable»



**250K-SLIMRP** Émetteur à deux canaux 433,92 MHz à technologie «code variable»



**C-CRT** Panneau de signalisation



# KIT

# 230 V | Jusqu'à 500 kg



## T-ONEKIT5A

Kit avec accessoires pour portails jusqu'à 500 kg avec opérateur réf. 350T-ONE5A



## T-ONEKIT5A2

Kit avec accessoires pour portails jusqu'à 500 kg avec opérateur réf. 350T-ONE5A

### Accessoires compris dans le kit :



**900VLED** Lampe clignotante blanc en basse tension 12-18-24 Volt à led



**300T-KEY + LED TSL** Sélecteur à clé en aluminium + Signalisation lumineuse à led du sélecteur à clé



**900OPTIC** Jeu de photocellules à rayons infrarouges 12/24 V en applique, orientables +/- 15°, synchronisable, maxi 20 m



**400CPO** Contre-plaque



**250K-SLIMRP** Émetteur à deux canaux 433,92 MHz à technologie «code variable»



**C-CRT** Panneau de signalisation

### Accessoires compris dans le kit :



**900VLED** Lampe clignotante blanc en basse tension 12-18-24 Volt à led



**900OPTIC** Jeu de photocellules à rayons infrarouges 12/24 V en applique, orientables +/- 15°, synchronisable, maxi 20 m



**400CPO** Contre-plaque



**250K-SLIMRP** Émetteur à deux canaux 433,92 MHz à technologie «code variable»



**250K-SLIMRP** Émetteur à deux canaux 433,92 MHz à technologie «code variable»



**C-CRT** Panneau de signalisation



# KIT

# 230 v

# Jusqu'à 800 kg



## T-ONEKIT8A

Kit avec accessoires pour portails jusqu'à 800 kg avec opérateur réf. **350T-ONE8A**



## T-ONEKIT8A2

Kit avec accessoires pour portails jusqu'à 800 kg avec opérateur réf. **350T-ONE8A**

### Accessoires compris dans le kit :



**900VLED** Lampe clignotante blanc en basse tension 12-18-24 Volt à led



**300T-KEY + LED TSL** Sélecteur à clé en aluminium + Signalisation lumineuse à led du sélecteur à clé



**900OPTIC** Jeu de photocellules à rayons infrarouges 12/24 V en applique, orientables +/- 15°, synchronisable, maxi 20 m



**400CPO** Contre-plaque



**250K-SLIMRP** Émetteur à deux canaux 433,92 MHz à technologie «code variable»



**C-CRT** Panneau de signalisation

### Accessoires compris dans le kit :



**900VLED** Lampe clignotante blanc en basse tension 12-18-24 Volt à led



**900OPTIC** Jeu de photocellules à rayons infrarouges 12/24 V en applique, orientables +/- 15°, synchronisable, maxi 20 m



**400CPO** Contre-plaque



**250K-SLIMRP** Émetteur à deux canaux 433,92 MHz à technologie «code variable»



**250K-SLIMRP** Émetteur à deux canaux 433,92 MHz à technologie «code variable»



**C-CRT** Panneau de signalisation



# KIT

# 230 V | Jusqu'à 1200 kg



## T-ONEKITXLA

Kit avec accessoires pour portails jusqu'à 1200 kg avec opérateur réf. 350T-ONEXLA



## T-ONEKITXLA2

Kit avec accessoires pour portails jusqu'à 1200 kg avec opérateur réf. 350T-ONEXLA

### Accessoires compris dans le kit :



**900VLED** Lampe clignotante blanc en basse tension 12-18-24 Volt à led



**300T-KEY + LED TSL** Sélecteur à clé en aluminium + Signalisation lumineuse à led du sélecteur à clé



**900OPTIC** Jeu de photocellules à rayons infrarouges 12/24 V en applique, orientables +/- 15°, synchronisable, maxi 20 m



**400CPO** Contre-plaque



**250K-SLIMRP** Émetteur à deux canaux 433,92 MHz à technologie «code variable»



**C-CRT** Panneau de signalisation



**900VLED** Lampe clignotante blanc en basse tension 12-18-24 Volt à led



**900OPTIC** Jeu de photocellules à rayons infrarouges 12/24 V en applique, orientables +/- 15°, synchronisable, maxi 20 m



**400CPO** Contre-plaque



**250K-SLIMRP** Émetteur à deux canaux 433,92 MHz à technologie «code variable»



**250K-SLIMRP** Émetteur à deux canaux 433,92 MHz à technologie «code variable»



**C-CRT** Panneau de signalisation

# ACCESSOIRES

## ACCESSOIRES COURANTS



**400CPO**  
Contre-plaque



**400CPE**  
Contre-plaque relevée de 40 mm



**550CPMR**  
Contre-plaque réglable en hauteur da  
min. 65 mm a max 94 mm



**550CPMR1**  
Contre-plaque réglable en hauteur da  
min. 124 a max 202 mm



**400CPE75**  
Contre-plaque relevée de 75 mm



**400VP40**  
Vis pour crémaillère 400CN conditionnées  
par 40 pièces



**400CN**  
Crémaillère en nylon renforcée avec  
noyau en acier 22x22 (max. 800 kg)  
Pcs / Botte de 10 m



**400CFZ12**  
Crémaillère galvanisée 30x12 module 4  
avec vis et entretoises (max. 2000 kg)  
Pcs / Botte de 4m



**400FI**  
Frein hydraulique réglable pour portails  
coulissants en pente (ne convient pas  
pour le mod. 350T-ONE3B)

NEW



**650ESE03**  
Déverrouillage manuel (à encastrer) par  
l'extérieur avec de boîtier de sécurité et  
4 m de câble



**900TWM**  
Dispositif émetteur-récepteur maître  
pour **interface centrale** (gère jusqu'à  
4 TWC).



**700BAP4**  
Butée au sol avec ressort



**900TWC**  
Dispositif émetteur-récepteur esclave  
sans fil alimenté par batterie **pour bord  
sensible mobile/fixe** avec batterie (gère  
jusqu'à 2 bords sensibles max. par TWC).



**900BSD15**  
Barre palpeuse de sécurité déformable  
l = 1,5 m



**900OPTIC**  
Jeu de photocellules à rayons infrarou-  
ges 12/24 V en applique, orientables  
+- 15°, synchronisable, maxi 20 m



**900VLED**  
Lampe clignotante blanc en basse tension  
12-18-24 Volt à led



**400FCM**  
Fins de course  
magnétiques



**250T-CONNECT**  
Dispositif Ethernet et WIFI pour la  
connexion à distance à travers l'App  
TauOpen en utilisant le smartphone  
pour ouvrir/fermer et connaître l'état  
du portail

## ACCESSOIRES POUR 18/24 V



**200KB4**

**NEW**

Kit composé du chargeur et batteries



**900T-COMM**

Interface pour connecter 2 automatismes de portail coulissant opposés en mode maître/esclave



**350T-ONEKITFC**

**NEW**

Kit fins de course électromécaniques pour T-ONE. Il est nécessaire de changer le carter (Code S-350EVO0150)



**250SM126**

Carte de mémoire pour 126 codes radio pour les coulissants T-ONE8BRF e T-ONE10BF



**250SM254**

Carte de mémoire pour 254 codes radio pour les coulissants T-ONE8BRF e T-ONE10BF

## VARIANTE À CHÂÎNE

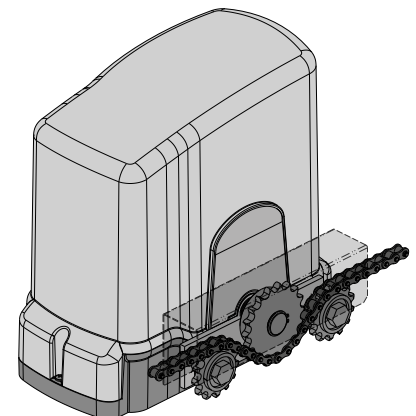
Sur demande, le motoréducteur T-ONE est disponible avec le pignon pour la transmission par chaîne.

## VARIANTE À 120 V



SUR DEMANDE

Sur demande, le motoréducteur T-ONE est également disponible dans la variante 120 Volt pour les marchés étrangers



## Manuel d'emploi



T-ONE



K124MA



K128MA



K130MA



K590M

# OPÉRATEUR MASTER

**18QR 18QRF**

CC  
MOTEUR

Jusqu'à  
1800 kg

Vitesse  
14 m/min



## **500MASTER18QR**

Opérateur en basse tension avec encodeur, centrale de commande et récepteur radio à code variable 433,92 MHz intégrés. Charge Max 1800 kg.

## **500MASTER18QRF**

Opérateur en basse tension avec encodeur, fins de course électromécaniques, centrale de commande et récepteur radio à code variable 433,92 MHz intégrés. Charge Max 1800 kg.



**Accessoires pour  
la série MASTER**  
Page 44



**Autres accessoires:**  
Télécommandes  
page 238  
Photocellules  
page 243  
Lampe clignotante  
page 246



## CARACTÉRISTIQUES:

- usage collectif/industriel
- pour portails jusqu'à 1800 kg
- moteur en basse tension CC
- technologie encodeur optique

## AVANTAGES:

- détection des obstacles et sécurité anti-écrasement
- conforme aux normes EN 12453\*
- fonctionnement assuré en cas de coupure de courant par les batteries de secours en option
- vitesse de mouvement
- usage intensif et continu, idéal dans les collectivités ou accès publics
- déverrouillage du portail par l'extérieur (option réf. 650ESE02)
- auto-apprentissage de la course grâce à l'encodeur optique



### ARMOIRE DE COMMANDE

L'armoire de commande est protégée et intégrée au moteur ainsi que le récepteur radio.



### CONFORT

Toutes les versions en basse tension fonctionnent aussi en cas de coupure de courant au moyen de batteries de secours en option.



### ENCODEUR OPTIQUE

La détection de l'obstacle ainsi que la sécurité est assurée par l'encodeur optique. L'encodeur contrôle le ralentissement en ouverture et fermeture ainsi que les manœuvres du portail en évitant le fin de course.

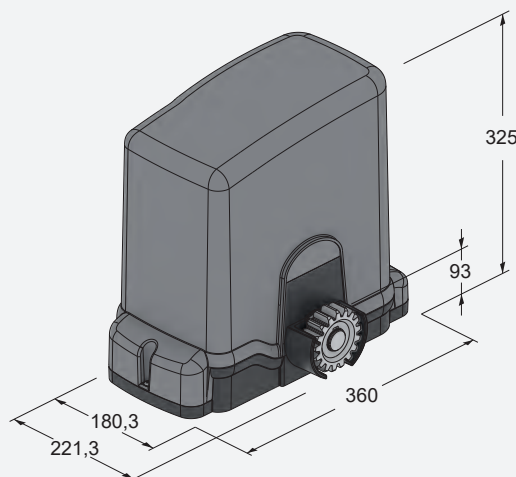


### TOTAL CONNECT

En associant le module 250T-CONNECT est possible de commander l'automatisme à distance grâce au smartphone.

## DESSINS TECHNIQUES

Caractéristiques techniques	MASTER18QR	MASTER18QRF
Alimentation	230V AC (50 - 60 Hz)	230V AC (50 - 60 Hz)
Alimentation moteur	18 V DC	18 V DC
Tension de circuit ouvert	1,6 A	1,6 A
Puissance nominale	360 W	360 W
Vitesse max. de manœuvre	14 m/min	14 m/min
Cycle de travail	100 %	100 %
Température de fonctionnement	-20° C ÷ +55° C	-20° C ÷ +55° C
Protection thermique moteur	-	-
Degré de protection IP	IP 54	IP 54
Poids max. du vantail	1800 kg	1800 kg
Poids maxi portail autoportant	1260 kg	1260 kg
Module pignon	4	4
Centrale de commande	K130MA	K130MA
Fins de course électromécaniques	-	✓



# OPÉRATEUR MASTER

-R -RF



CC  
MOTEUR

Jusqu'à  
1200 kg

Vitesse  
24 m/min



## 500MASTER-R

Opérateur en basse tension avec encodeur, centrale de commande et récepteur radio à code variable 433,92 MHz intégrés. Vitesse jusqu'à 24 m/min. Charge Max 1200 kg.

## 500MASTER-RF

Opérateur en basse tension avec encodeur, fins de course électromécaniques, centrale de commande et récepteur radio à code variable 433,92 MHz intégrés. Vitesse jusqu'à 24 m/min. Charge Max 1200 kg.



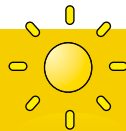
**Accessoires pour  
la série MASTER**  
Page 44



**Autres accessoires:**  
Télécommandes  
page 238  
Photocellules  
page 243  
Lampe clignotante  
page 246



SUR DEMANDE



MADE IN ITALY

# HIGH SPEED

Ready for a new challenge.



## +130% DE VITESSE

Pourcentage calculé par rapport à la version 230 Volt



## PRETEGEZ VOTRE FAMILLE

Ferme rapidement le portail pour protéger votre famille



## APPLICATIONS INDUSTRIELLES

Pour portails coulissants jusqu'à 1200 kg

Vitesse d'ouverture MASTER-R = 24 m/min



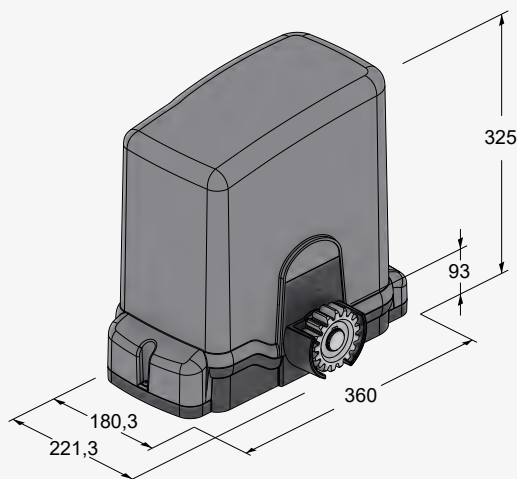
Vitesse d'ouverture MASTER20 = 10,5 m/min



## FAIT GAGNER DU TEMPS

## DESSINS TECHNIQUES

Caractéristiques techniques	MASTER-R	MASTER-RF
Alimentation	230V AC (50 - 60 Hz)	230V AC (50 - 60 Hz)
Alimentation moteur	24 V DC	24 V DC
Tension de circuit ouvert	1,8 A	1,8 A
Puissance nominale	360 W	360 W
Vitesse max. de manœuvre	24 m/min (ouverture) 14 o 24 m/min (fermeture)	24 m/min (ouverture) 14 o 24 m/min (fermeture)
Cycle de travail	100 %	100 %
Température de fonctionnement	-20° C ÷ +55° C	-20° C ÷ +55° C
Protection thermique moteur	-	-
Degré de protection IP	IP 54	IP 54
Poids max. du vantail	1200 kg	1200 kg
Poids maxi portail autoportant	840 kg	840 kg
Module pignon	4	4
Centrale de commande	K130MA	K130MA
Fins de course électromécaniques	-	✓



# OPÉRATEUR MASTER

20QRA 20QMA 20T

230  
400 V

Jusqu'à  
2000 kg

Vitesse  
10,5 m/min



## 500MASTER20QRA

Opérateur 230 V avec encodeur et fin de course, centrale de commande et récepteur radio 433,92 MHz intégrés. Charge max. 2000 kg.

## 500MASTER20QMA

Opérateur 230 V avec encodeur et fins de course magnétiques, centrale de commande et récepteur radio 433,92 MHz intégrés. Charge max. 2000 kg.

## 500MASTER20T

Opérateur 400 V triphasé avec encodeur sans centrale de commande. Charge max. 2000 kg.



**Accessoires pour la série MASTER**  
Page 44



**Autres accessoires:**  
Télécommandes page 238  
Photocellules page 243  
Lampe clignotante page 246

## CARACTÉRISTIQUES:

- usage industriel
- pour portails jusqu'à 2000 kg
- moteur 230 V (MASTER20QRA/QMA) et moteur 400V (MASTER20T)
- encodeur optique pour la détection d'obstacles
- frein électronique du portail
- opérateur irréversible
- dispositif de déverrouillage manuel à levier

## AVANTAGES:

- détection des obstacles et sécurité anti-écrasement
- indiqué pour portails de grandes dimensions
- plus de poussée et de puissance grâce à la version 400 V AC (MASTER20T)
- déverrouillage du portail par l'extérieur (option art. 650ESE02)



### CENTRALE DE COMMANDE

La centrale de commande est complètement protégée contre les intempéries (MASTER20QRA/QMA).



### PRATICITÉ

Le déverrouillage manuel est simple à utiliser et sécurisé par une clé personnalisée.



### SECURITE

La technologie à Encodeur est intégrée afin d'assurer le contrôle des obstacles de manière stable et fiable.

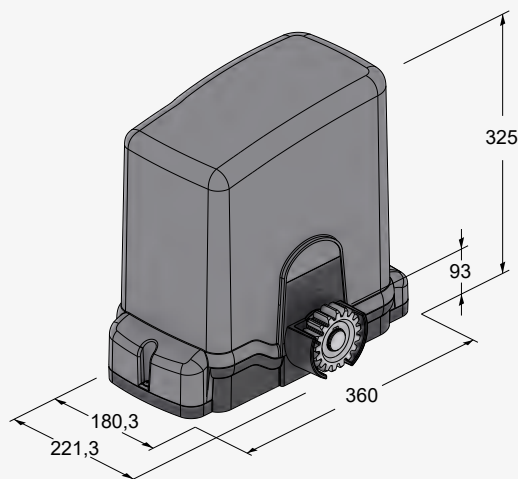


### PUISSANCE MAXIMALE

Fiabilité, puissance et faible encombrement sont les caractéristiques des motoréducteurs de la série MASTER.

## DESSINS TECHNIQUES

Caractéristiques techniques	MASTER20QRA/QMA	MASTER20T
Alimentation	230 V AC (50 - 60 Hz)	400 V AC (50 - 60 Hz)
Alimentation moteur	230 V AC	400 V AC
Tension de circuit ouvert	3,4 A	3,7 A
Puissance nominale	550 W	1000 W
Vitesse max. de manœuvre	10,5 m/min	10,5 m/min
Cycle de travail	50 %	100 %
Température de fonctionnement	-20° C ÷ +55° C	-20° C ÷ +55° C
Protection thermique moteur	160°C	150°C
Degré de protection IP	IP 54	IP 54
Poids max. du vantail	2000 kg	2000 kg
Poids maxi portail autoportant	1400 kg	1400 kg
Module pignon	4	4
Centrale de commande	K590M	D703 (déportée)



# ACCESSOIRES

## ACCESSOIRES COURANTS



**550CPMR**  
Contre-plaque réglable en hauteur de 65 mm jusqu'à 94 mm



**550CPMR1**  
Contre-plaque réglable en hauteur de 124 mm jusqu'à 202 mm



**550CPM**  
Contre-plaque



**550CPM0020**  
Contre-plaque H 40 mm



**400CFZ12**  
Crémaillère galvanisée 30x12 module 4 avec vis et entretoises (max. 2000 kg)  
Pcs/Botte de 4m



**400CFZ22**  
Crémaillère galvanisée 22x22 module 4 max. 3000 kg) Pz/Botte de 4 m



**400FI**  
Frein hydraulique réglable pour portails coulissants en pente



**400VSF20**  
Vis et étriers pour crémaillère 400CFZ22 par colisage de 40 pièces



**900TWM**  
Dispositif émetteur-récepteur maître pour **interface centrale** (gère jusqu'à 4 TWC).



**700BAP4**  
Butée au sol avec ressort



**900TWC**  
Dispositif émetteur-récepteur esclave sans fil alimenté par batterie **pour bord sensible mobile/fixe** avec batterie (gère jusqu'à 2 bords sensibles max. par TWC).



**900BSD15**  
Barre palpeuse de sécurité déformable l = 1,5 m



**650ESE02**  
Débrayage manuel (à encastrer) par l'extérieur avec boîtier de sécurité et 4 m de câble



**900OPTIC**  
Jeu de photocellules à rayons infrarouges 12/24 V en applique, orientables +/- 15°, synchronisable, maxi 20 m



**C-CRT**  
Panneau de signalisation



**C-TARG**  
Plaquette CE en aluminium avec pellicule adhésive pour installation certifiée



**900TOWERF**  
Colonne en aluminium laqué pour logement de photocellules à 1 trou h 49 cm

## ACCESSOIRES POUR 18/24 V



**200KB4** NEW  
Kit composé du chargeur et batteries



**900T-COMM**  
Interfaccia per il collegamento di 2 automazioni per cancelli scorrevoli contrapposti in modalità master/slave



**500MASTERKITFC** NEW  
Kit fins de course électromécaniques pour MASTER.



**250T-WIFI**  
Dispositif de connexion WIFI 2,4 GHz qui permet d'utiliser le portable à distance grâce à l'application TauApp pour programmer et contrôler les centrales de commande

## ACCESSOIRES POUR 230/400 V



**600D703**  
Centrale de commande pour 1 moteur 230/400 V avec frein électrique pour la réf. MASTER20T



**900VLED-AT**  
Lampe clignotante blanc 230 V AC à led



**250RXSM2**  
Récepteur radio à autoapprentissage, 433,92 MHz, bicanal embrochable (mémoire 14 codes)



**750COL**  
Support pour centrale de commande

## VARIANTE À CHÂÎNE

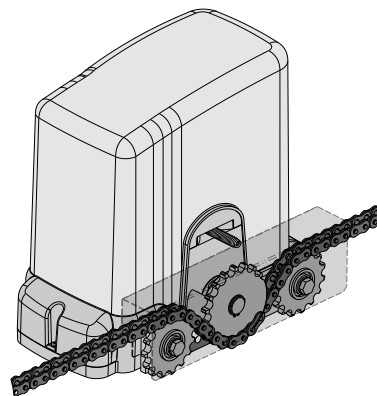
Sur demande, le motoréducteur MASTER est disponible avec le pignon pour la transmission par chaîne.

## VARIANTE À 120 V



SUR DEMANDE

Sur demande, le motoréducteur MASTER est également disponible dans la variante 120 Volt pour les marchés étrangers



## Manuel d'emploi



MASTER



K130MA



K590M



D703

OPÉRATEUR

**BIG**

**25QI**

**230 V**

Jusqu'à  
2500 kg

Vitesse jusqu'à  
19 m/min



### **500BIG25QI**

Opérateur 230 V triphasé avec centrale de commande et onduleur de tension. Charge max 2500 kg.



**Accessoires pour  
la série BIG**  
Page 50



**Autres accessoires:**  
Télécommandes  
page 238  
Photocellules  
page 243  
Lampe clignotante  
page 246



## CARACTÉRISTIQUES:

- usage industriel
- pour portails jusqu'à 2500 kg
- opérateur 230 V triphasé
- alimentation 230 V monophasé
- démarrage et arrêt doux
- centrale de commande avec onduleur de tension et possibilité de changer la vitesse d'ouverture et de fermeture
- réducteur en bain d'huile à pignon vertical
- carter en tôle laquée
- dispositif de déverrouillage manuel
- embrayage mécanique réglable anti-écrasement

## AVANTAGES:

- indiqué pour portails de grande taille
- augmentation de la poussée et de la puissance grâce à la technologie de l'onduleur de tension
- moteur auto-ventilé pour usage intensif
- engrenages en métal et bronze pour assurer au moteur une durée supérieure et un fonctionnement plus silencieux



### DEBRAYAGE

Grâce à la poignée de grande taille, la manœuvre de débrayage abouti même en présence de portails lourds.



### EMBRAYAGE

Embrayage à sec réglable, interposé entre le moteur et le réducteur, pour la protection des pièces mécaniques en cas d'obstacles à la manœuvre du portail.



### MOTEUR

Le moteur triphasé aéré assure un usage intensif.



### ELECTRONIQUE

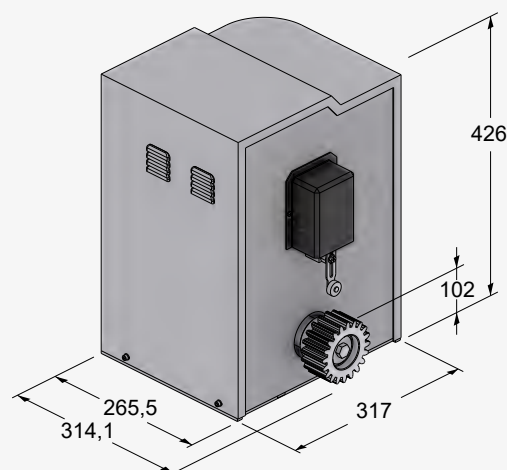
L'armoire de commande avec variateur intégré permet de moduler et paramétrer l'accélération et la décélération.

## DESSINS TECHNIQUES

### Caractéristiques techniques

### BIG25QI

Alimentation	230 V AC (50 - 60 Hz)
Alimentation moteur	230 V AC (triphase)
Tension de circuit ouvert	3 A
Puissance nominale	1000 W
Vitesse max. de manœuvre	réglable de 5 à 19m/min
Cycle de travail	100 %
Température de fonctionnement	-20° C ÷ +55° C
Protection thermique moteur	150° C
Degré de protection IP	IP 54
Poids max. du vantail	2500 kg
Poids maxi portail autoportant	1750 kg
Module pignon	4
Centrale de commande	D820M



OPÉRATEUR

**BIG**

**40QI**

**230 V**

Jusqu'à  
4000 kg

Vitesse jusqu'à  
18 m/min



### **500BIG40QI**

Opérateur 230 V triphasé avec centrale de commande et onduleur de tension. Charge max 4000 kg.



**Accessoires pour  
la série BIG**  
Page 50



**Autres accessoires:**  
Télécommandes  
page 238  
Photocellules  
page 243  
Lampe clignotante  
page 246

## CARACTÉRISTIQUES:

- usage industriel
- pour portails jusqu'à 4000 kg
- opérateur 230 V triphasé
- alimentation 230 V monophasé
- démarrage et arrêt doux
- centrale de commande avec onduleur de tension et possibilité de changer la vitesse d'ouverture et de fermeture
- réducteur en bain d'huile à pignon vertical
- carter en tôle laquée
- dispositif de déverrouillage manuel
- friction mécanique anti-écrasement
- disponible sur demande avec pignon pour crémaillère module 6

## AVANTAGES:

- indiqué pour portails de grande taille
- augmentation de la poussée et de la puissance grâce à la technologie de l'onduleur de tension
- moteur auto-ventilé apte à augmenter le cycle de travail
- engrenages en métal et bronze pour assurer au moteur une durée supérieure et un fonctionnement plus silencieux



### MOTEREDUCTEUR

Grâce au réducteur à bain d'huile, le motoréducteur triphasé aéré permet un usage intensif et durable.



### DEBRAYAGE

Grâce à la clé mécanique industrielle, la manœuvre de débrayage abouti même en présence de portails lourds.



### ELECTRONIQUE

L'armoire de commande avec variateur intégré permet de moduler et paramétrer l'accélération et la décélération.

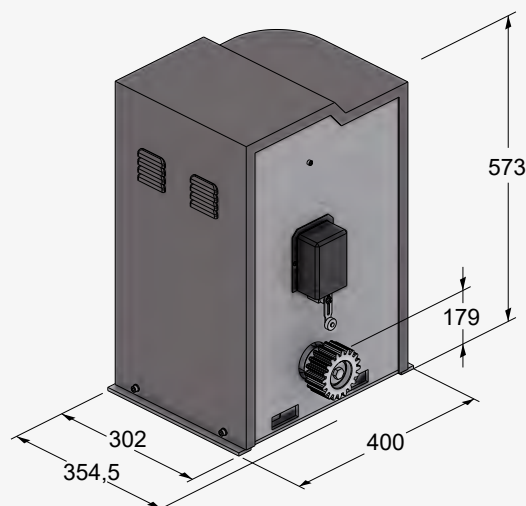


### FIN DE COURSE

Le fin de course industriel, réglable en hauteur, est conçu pour assurer le fonctionnement avec quelconque crémaillère.

Caractéristiques techniques	BIG40QI
Alimentation	230 V AC (50 - 60 Hz)
Alimentation moteur	230 V AC
Tension de circuit ouvert	3,6 A
Puissance nominale	1500 W
Vitesse max. de manœuvre	réglable de 7 à 18m/min
Cycle de travail	100 %
Température de fonctionnement	-20° C ÷ +55° C
Protection thermique moteur	150° C
Degré de protection IP	IP 54
Poids max. du vantail	4000 kg
Poids maxi portail autoportant	2800 kg
Module pignon	4
Centrale de commande	D820M

## DESSINS TECHNIQUES



# ACCESSOIRES

## ACCESSOIRES BIG SÉRIE



**400CP25**  
Contre-plaque pour opérateur BIG25QI



**400CP30**  
Contre-plaque pour opérateur BIG40QI



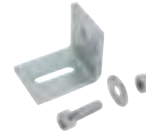
**550CFZ06**  
Crémaillère galvanisée 30x30 module 6  
(max. 4000 kg)  
Pcs/Botte de 10 m



**M-ING0000Z12BIG**  
Pignon module 6 (BIG40QI)



**400CFZ22**  
Crémaillère galvanisée 22x22 module 4  
(max. 3000 kg)  
Pcs/Botte de 4 m



**400VSF20**  
Vis et étriers pour crémaillère 400CFZ22  
conditionnées par 40 pièces



**400PROFC**  
Profil galvanisé de fixation de la  
crémaillère  
Compatible avec: 400CFZ22



**900BSD15**  
Barre palpeuse de sécurité déformable  
l = 1,5 m



**700BAP4**  
Butée au sol avec ressort

**900BSD18**  
Barre palpeuse de sécurité déformable  
l = 1,8 m

**900BSD20**  
Barre palpeuse de sécurité déformable  
l = 2 m

**900BSD25**  
Barre palpeuse de sécurité déformable  
l = 2,5 m



**900TWM**  
Dispositif émetteur-récepteur maître  
pour **interface centrale** (gère jusqu'à  
4 TWC).



**900TWC**  
Dispositif émetteur-récepteur esclave  
sans fil alimenté par batterie **pour bord  
sensible mobile/fixe** avec batterie (gère  
jusqu'à 2 bords sensibles max. par TWC).



**250RXSM2B**  
Récepteur radio extérieur à auto-  
apprentissage, 433,92 MHz, bicanal,  
universel, à câbler (mémoire 14  
codes)



**250SM126**  
Carte de mémoire pour 126  
codes radio

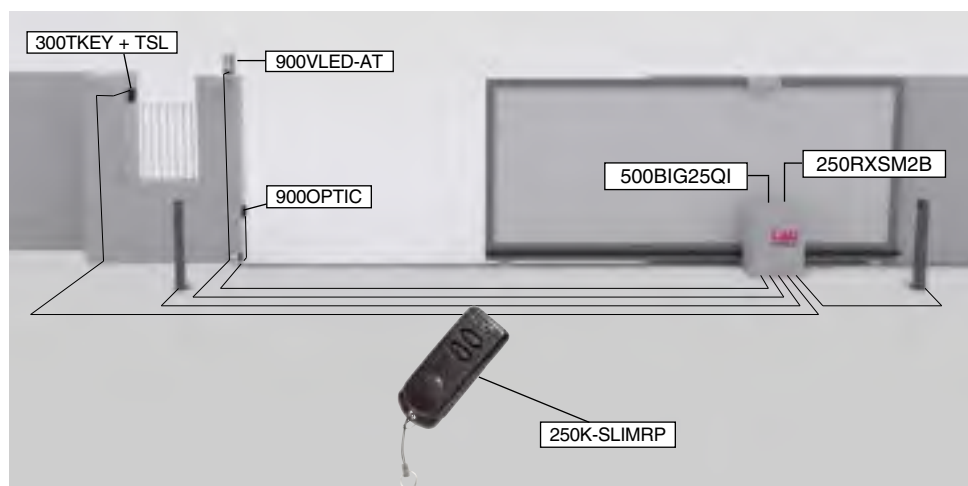


**C-CRT**  
Panneau de signalisation

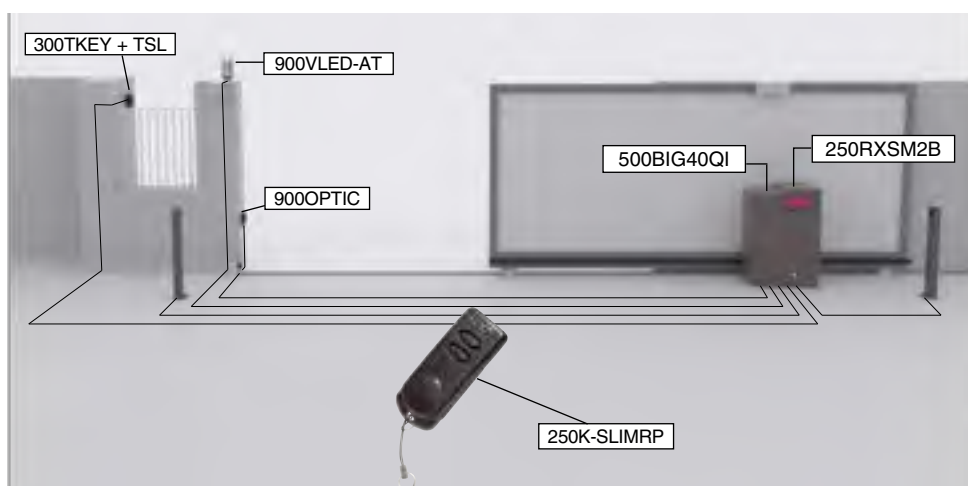


**C-TARG**  
Plaquette CE en aluminium  
avec pellicule adhésive pour  
installation certifiée

## INSTALLATION TYPE BIG25QI



## INSTALLATION TYPE BIG40QI



## VARIANTE À CHÂÎNE

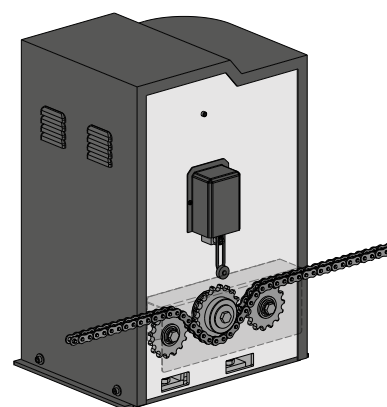
Sur demande, le motoréducteur BIG est disponible avec le pignon pour la transmission par chaîne.

## VARIANTE À 120 V



SUR DEMANDE

Sur demande, le motoréducteur BIG est également disponible dans la variante 120 Volt pour les marchés étrangers



## Manuel d'emploi



BIG



D820M

# PORTAILS BATTANTS



Actionneur  
ARM2000

Pag. 58

Actionneur  
VECTI/-F

Pag. 60

Actionneur  
ARM200

Pag. 70

Actionneur  
VECTI-T

Pag.70

Motoréducteur  
enterré R18

Pag. 88

Motoréducteur  
enterré R40/R30

Pag. 98

Motoréducteur  
à bras articulé  
EASY

Pag. 108

Motoréducteur  
à bras articulé  
ZIP

Pag. 116

Motoréducteur  
à bras articulé  
ZIPPO

Pag. 122



# GUIDE POUR LE CHOIX

## Actionneur résidentiel / copropriété / industriel



**Vantail max. 2,5 m**

Actionneur électromécanique irréversible

24 V CC (High Speed)  
Cycle de travail 100%  
Usage continu  
Compatible avec le panneau photovoltaïque

Encodeur optique

**650ARM2000BR**  
Pag. 58



**Vantail max. 3 m**

Actionneur électromécanique irréversible

18 V CC  
Cycle de travail 100%  
Usage continu  
Compatible avec le panneau photovoltaïque

Encodeur optique

**650ARM2000BI**  
Pag. 60

**KIT**

**KARM2000BIL**  
Pag. 64

230 V AC - 1400 giri

Fins de course mécaniques (en option)

**KIT**

**650VECTI**  
Pag. 60

**KVECTI**  
Pag. 65

Fins de course électrique en ouverture

**650VECTI-F**  
Pag. 60

Actionneur électromécanique télescopique irréversible

18 V CC  
Cycle de travail 100%  
Usage continu  
Compatible avec le panneau photovoltaïque

Encodeur optique

**650ARM225BI**  
Pag. 70

**KIT**

**KARM225BIL**  
Pag. 80

24 V CC (High Speed)  
Cycle de travail 100%  
Usage continu  
Compatible avec le panneau photovoltaïque

Encodeur optique

**650ARM250BR**  
Pag. 72



230 V AC - 1400 giri

**650VECTI-T**  
Pag. 70

**KIT**

**KVECTI-T**  
Pag. 81

**Vantail max. 4 m**

Actionneur électromécanique irréversible

18 V CC  
Cycle de travail 100%  
Usage continu  
Compatible avec le panneau photovoltaïque

Encodeur optique

**650ARM3000BI**  
Pag. 62

**KIT**

**KARM3000BIL**  
Pag. 66

230 V AC

Fin de course électrique en ouverture et fermeture

**KIT**

**650ARM3000IFC**  
Pag. 62

**KARM3000L**  
Pag. 67

Actionneur électromécanique télescopique

18 V CC  
Cycle de travail 100%  
Usage continu  
Compatible avec le panneau photovoltaïque

Encodeur optique

Réversible

**650ARM250BO**  
Pag. 74

Irréversible

**650ARM250BI**  
Pag. 74

**KIT**

**KARM250BIL**  
Pag. 82

230 V AC

Irréversible

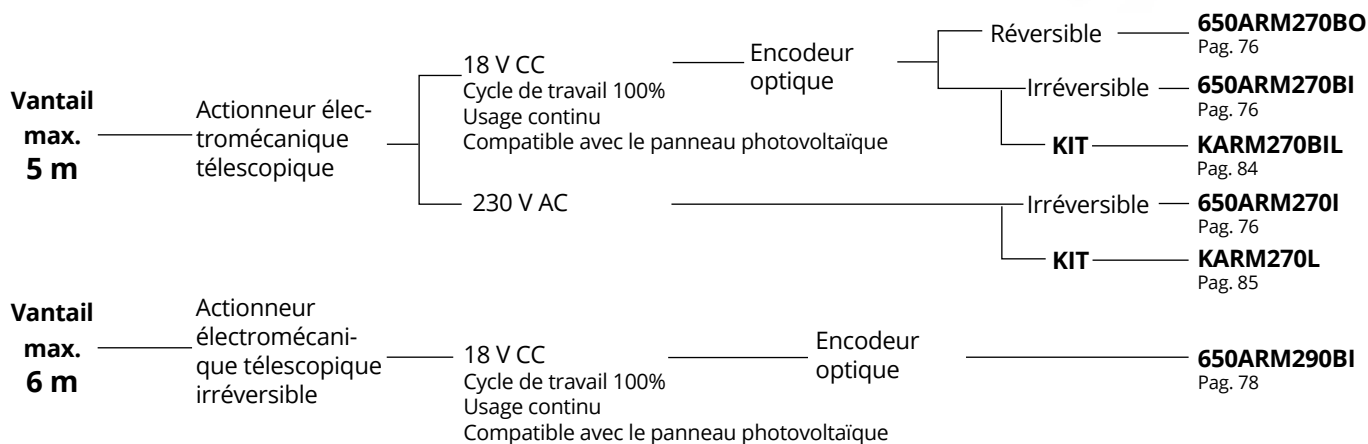
**650ARM250I**  
Pag. 74

**KIT**

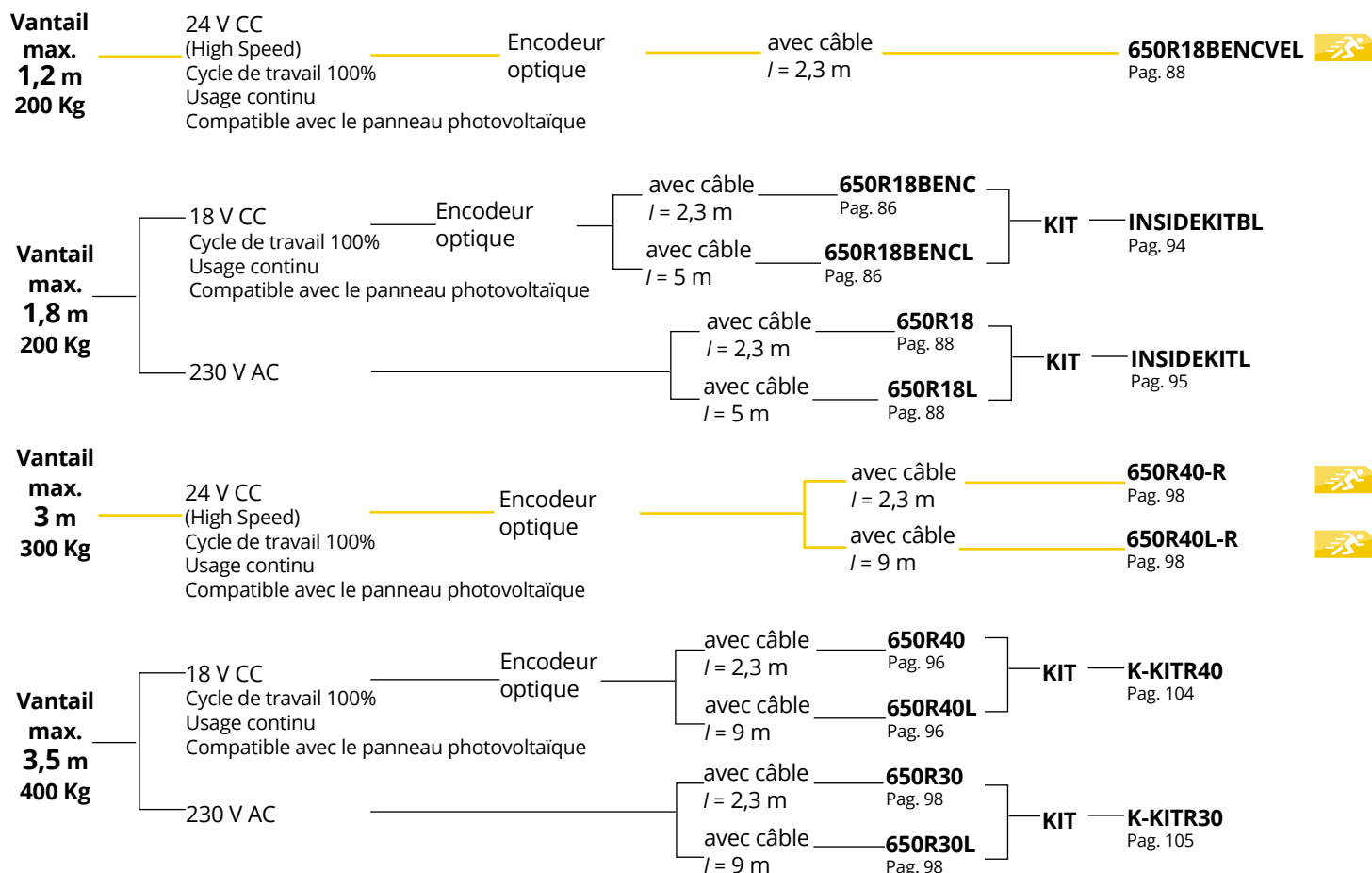
**KARM250L**  
Pag. 83



## Actionneur résidentiel / copropriété / industriel

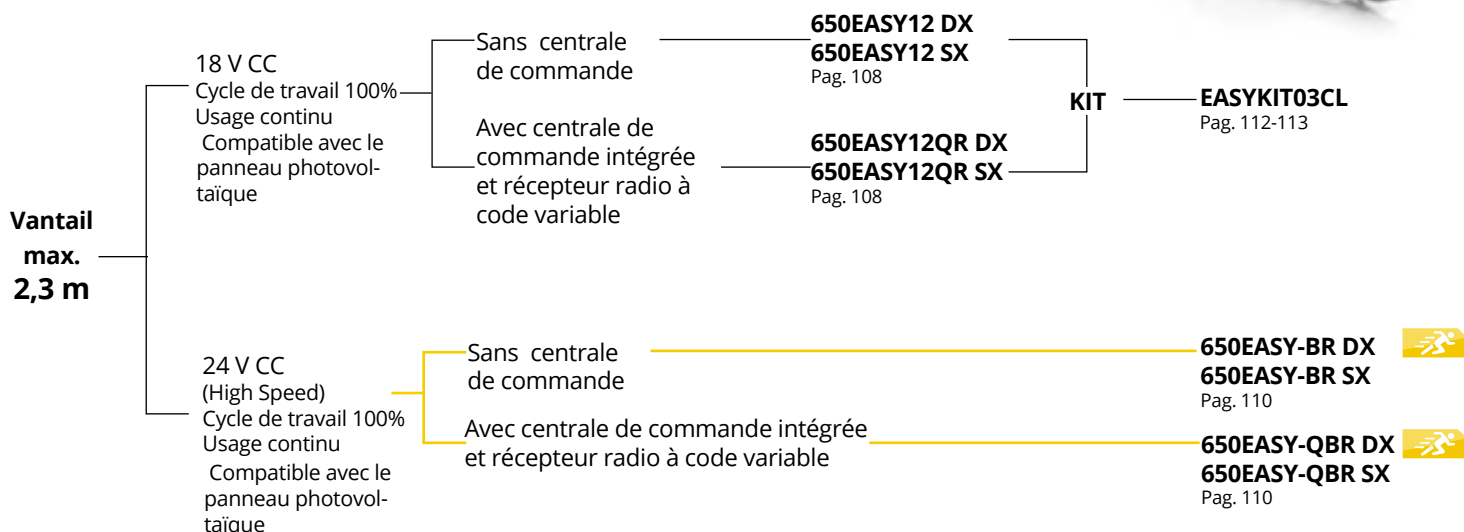


## Motoréducteurs enterrés à usage résidentiel / copropriété

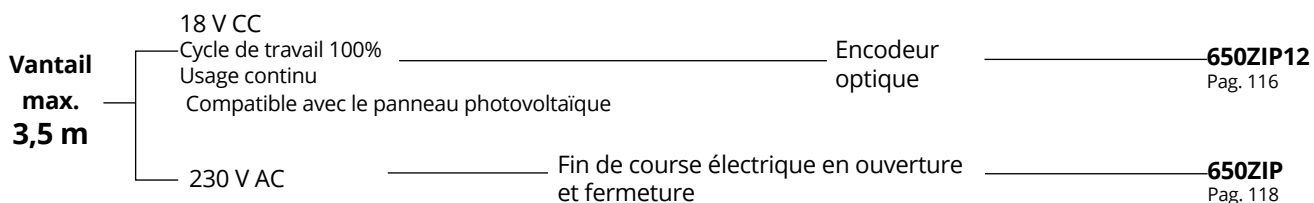


# GUIDE POUR LE CHOIX

## Motoréducteur à bras articulé à usage résidentiel



## Motoréducteur à bras articulé à usage résidentiel/copropriété



## Motoréducteur à bras articulé à usage résidentiel/copropriété/ industriel



<b>Vantail max. 3 m</b>	18 V CC Cycle de travail 100% Usage continu Compatible avec le panneau photovoltaïque	Encodeur optique	<b>650ZIPPOB</b> Pag. 122
	230 V AC	Fin de course électrique en ouverture et fermeture	<b>650ZIPPO</b> Pag. 122
<b>Vantail max. 4 m</b>	18 V CC Cycle de travail 100% Usage continu Compatible avec le panneau photovoltaïque	Encodeur optique	<b>650ZIPPOXLB</b> Pag. 124
	24 V CC (High Speed) Cycle de travail 100% Usage continu Compatible avec le panneau photovoltaïque	Encodeur optique	<b>650ZIPPOXLBR</b> Pag. 128
	230 V AC	Fin de course électrique en ouverture et fermeture	<b>650ZIPPOXL</b> Pag. 124

OPÉRATEUR VÉRIN

# ARM

2000BR 

max. **2,5 m**

**CC**  
MOTEUR

Ouverture  
9 s



## 650ARM2000BR

Vérin électromécanique irréversible rapide en basse tension avec encodeur pour vantail de 2,5 m.

## 750D749MA-R

Centrale de commande pour 1-2 moteurs rapides CC avec encodeur, récepteur radio 433,92 MHz à code variable et carte chargeur de batterie intégrés, fournie avec bloc d'alimentation et coffret.



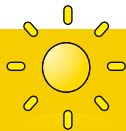
**Accessoires pour la série ARM2000**  
Page 68



**Autres accessoires:**  
Télécommandes  
page 238  
Photocellules  
page 243  
Lampe clignotante  
page 246



SUR DEMANDE



MADE IN ITALY

# HIGH SPEED

Ready for a new challenge.



## +55% DE VITESSE

Pourcentage calculé par rapport à la version 230 Volt



## TOUJOURS OPÉRATIONNELS

Fonctionne même sans tension électrique



## NE GÊNEZ PAS

Il vous permet de libérer la voie rapidement

Temps d'ouverture ARM2000BR = 9 s



Temps d'ouverture VECTI/-F = 20 s



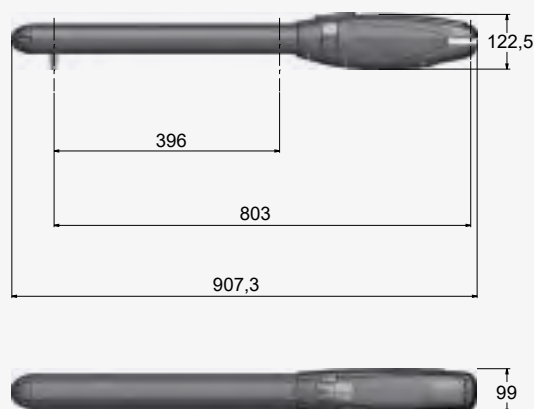
## FAIT GAGNER DU TEMPS

## DESSINS TECHNIQUES

### Caractéristiques techniques

### ARM2000BR

Alimentation	230 V AC (50-60 Hz)
Alimentation moteur	24 V DC
Tension de circuit ouvert	1,1 A
Puissance nominale	120 W
Temps d'ouverture 90°	9 s*
Cycle de travail	100 %
Température de fonctionnement	-20° C + +55° C
Protection thermique moteur	-
Degré de protection IP	IP 44
Course utile	396 mm
Unité de contrôle assortie	D749MA-R



\* Il peut varier par rapport aux cotes d'installation

# OPÉRATEUR VÉRIN **ARM2000BI** **VECTI / -F**

max. **3 m**

CC MOTEUR  
**230 V** MOTEUR

Ouverture  
de 12 à 16 s



## **650ARM2000BI**

Vérin électromécanique irréversible en basse tension avec encodeur pour vantail 3 m maxi.

## **650VECTI**

Vérin électromécanique irréversible à 230 V et 1400 tours/min pour vantail de 3 m maxi.

## **650VECTI-F**

Vérin électromécanique irréversible 230 V et 1400 tours/min pour vantail de 3 m maxi avec fin de course électrique en ouverture.



**Accessoires pour la série ARM2000/VECTI**  
Page 68



**Autres accessoires:**  
Télécommandes  
page 238  
Photocellules  
page 243  
Lampe clignotante  
page 246

## CARACTÉRISTIQUES:

- usage résidentiel/collectif
- pour vantail jusqu'à 3 m
- actionneur à pousser "hors axe"
- étriers à souder compris
- étriers de fixation multi-positions (en option)
- robuste et silencieux grâce à l'engrenage en bronze
- installation facilitée grâce aux connexions électriques par le haut
- déverrouillage manuel avec clé personnalisée
- simplicité d'installation

## AVANTAGES 18 V:

- moteur en basse tension CC
- auto-apprentissage de la course grâce à l'encodeur optique
- détection des obstacles et sécurité anti-écrasement
- conforme aux normes EN 12453
- fonctionnement assuré en cas de coupure de courant par les batteries de secours en option
- vitesse de fonctionnement
- ralentissement en ouverture et en fermeture
- usage intensif et continu

## AVANTAGES 230 V:

- moteur à 230 V
- condensateur intégré
- plus de poussée et de puissance



### FONCTIONNEMENT SILENCIEUX

La fourche d'entraînement en acier et la cochlée en bronze assurent un mouvement absolument silencieux.



### INSTALLATION FACILE

Grâce aux connexions par le haut, il est plus pratique et plus rapide à installer et à câbler.



### FRAISAGE EN PLONGÉE DE LA DENTURE

Le processus de fraisage en plongée de la denture assure une plus grande surface de contact qui permet de réduire l'usure et garantit une durabilité importante.



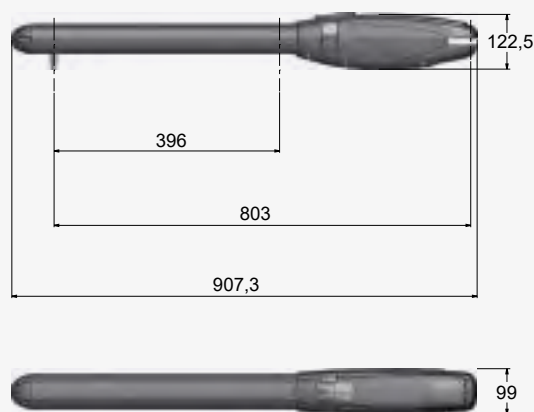
### DÉVERROUILLAGE MANUEL

Le dispositif de déverrouillage manuel est simple et intuitif et est protégé par une clé chiffrée unique qui peut également être utilisée pour le sélecteur à clé externe.

Caractéristiques techniques	ARM2000BI	VECTI/-F
Alimentation	230 V AC (50-60 Hz)	230 V AC (50 - 60 Hz)
Alimentation moteur	18 V DC	230 V AC
Tension de circuit ouvert	1,1 A	1,5 A
Puissance nominale	120 W	350 W
Temps d'ouverture 90°	12 s*	16 s*
Cycle de travail	100 %	36 %
Température de fonctionnement	-20° C ÷ +55° C	-20° C ÷ +55° C
Protection thermique moteur	-	160° C
Degré de protection IP	IP 44	IP 44
Course utile	396 mm	396 mm
Unité de contrôle assortie	D749MA	D770M

\* Il peut varier par rapport aux cotes d'installation

## DESSINS TECHNIQUES



OPÉRATEUR VÉRIN

# ARM

3000BI 3000IFC

max. **4m**

CC MOTEUR  
230 V MOTEUR

Ouverture  
de 18 à 28 s



## 650ARM3000BI

Vérin électromécanique irréversible en basse tension avec encodeur pour vantail de 4 m maxi.

## 650ARM3000IFC

Vérin électromécanique irréversible 230 V pour vantail de 4 m maxi avec fin de course électrique en ouverture et fermeture.



**Accessoires pour la série ARM3000**  
Page 68



**Autres accessoires:**  
Télécommandes  
page 238  
Photocellules  
page 243  
Lampe clignotante  
page 246





SUR DEMANDE



MADE IN ITALY

ARM3000BI

## CARACTÉRISTIQUES:

- usage résidentiel / collectif
- pour vantail jusqu'à 4 m
- actionneur à pousser "hors axe"
- étriers à souder compris
- étriers de fixation multi-positions (en option)
- robuste et silencieux grâce à l'engrenage en bronze
- installation facilitée grâce aux connexions électriques par le haut
- déverrouillage manuel avec clé personnalisée
- simplicité d'installation

## AVANTAGES 18 V:

- moteur en basse tension CC
- auto-apprentissage de la course grâce à l'encodeur optique
- détection des obstacles et sécurité anti-écrasement
- conforme aux normes EN 12453
- fonctionnement assuré en cas de coupure de courant par les batteries de secours en option
- vitesse de fonctionnement
- ralentissement en ouverture et en fermeture
- usage intensif et continu

## AVANTAGES 230 V:

- moteur à 230 V
- condensateur intégré
- plus de poussée et de puissance



### MOUVEMENT FLUIDE

La vis sans fin à 5 principes est entièrement en acier d'un diamètre de 20 mm pour garantir durabilité et hautes performances.



### UNE MÉCANIQUE D'EXCELLENCE

Les engrenages sont assemblés avec des roulements à billes de haute qualité et à double blindage afin d'obtenir une précision absolue entre leurs axes.



### OUVERTURE DES VANTAUX JUSQU'À 107°

Grâce à la polyvalence des étriers multi-trous (en option) l'installation est remarquablement simplifiée et il est possible d'atteindre un degré considérable d'ouverture du vantail jusqu'à un maximum de 107°.

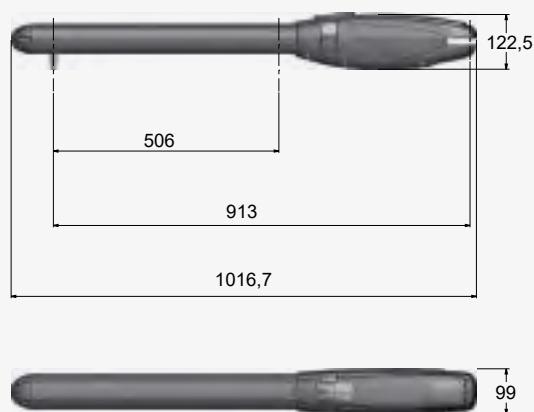


### STABILITÉ X 2

Le double roulement à billes de très haute qualité assure une plus grande stabilité mécanique en réduisant les secousses.

## DESSINS TECHNIQUES

Caractéristiques techniques	ARM3000BI	ARM3000IFC
Alimentation	230 V AC (50-60 Hz)	230 V AC (50 - 60 Hz)
Alimentation moteur	18 V DC	230 V AC
Tension de circuit ouvert	1,1 A	1,5 A
Puissance nominale	120 W	350 W
Temps d'ouverture 90°	18 s*	28 s*
Cycle de travail	100 %	36 %
Température de fonctionnement	-20° C ÷ +55° C	-20° C ÷ +55° C
Protection thermique moteur	-	160° C
Degré de protection IP	IP 44	IP 44
Course utile	506 mm	506 mm
Unité de contrôle assortie	D749MA	D770M



\* Il peut varier par rapport aux cotes d'installation



# KIT

max.  
**3+3m**

**CC**  
MOTEUR



## KARM2000BIL

Kit avec accessoires pour portails battants jusqu'à 3+3 m avec 2 vérins réf. 650ARM2000BI



## KARM2000BIL2

Kit avec accessoires pour portails battants jusqu'à 3+3 m avec 2 vérins réf. 650ARM2000BI

### Accessoires compris dans le kit :



**900VLED** Lampe clignotante blanc en basse tension 12-18-24 Volt à led



**750D749MA** Centrale de commande pour 1-2 moteurs CC avec encodeur, récepteur radio 433,92 MHz à code variable et carte chargeur de batterie intégrés, fournie avec bloc d'alimentation et coffret



**300T-KEY + LED TSL** Sélecteur à clé en aluminium + Signalisation lumineuse à led du sélecteur à clé



**900OPTIC** Jeu de photocellules à rayons infrarouges 12/24 V en applique, orientables +/- 15°, synchronisable, maxi 20 m



**S-ARM0000208** Étrier de fixation arrière à souder

+



**S-ARM0000223** Étrier de fixation avant à souder. Avec douille



**250K-SLIMRP** Émetteur à deux canaux 433,92 MHz à technologie «code variable»



**C-CRT** Panneau de signalisation



**900VLED** Lampe clignotante blanc en basse tension 12-18-24 Volt à led



**750D749MA** Centrale de commande pour 1-2 moteurs CC avec encodeur, récepteur radio 433,92 MHz à code variable et carte chargeur de batterie intégrés, fournie avec bloc d'alimentation et coffret



**900OPTIC** Jeu de photocellules à rayons infrarouges 12/24 V en applique, orientables +/- 15°, synchronisable, maxi 20 m



**S-ARM0000208** Étrier de fixation arrière à souder

+



**S-ARM0000223** Étrier de fixation avant à souder. Avec douille



**250K-SLIMRP** Émetteur à deux canaux 433,92 MHz à technologie «code variable»



**250K-SLIMRP** Émetteur à deux canaux 433,92 MHz à technologie «code variable»



**C-CRT** Panneau de signalisation



# KIT

max.  
**3+3m** | **230 V**

## KVECTI

Kit avec accessoires pour portails battants jusqu'à 3+3 m avec 2 vérins réf. **650VECTI**

## KVECTI2

Kit avec accessoires pour portails battants jusqu'à 3+3 m avec 2 vérins réf. **650VECTI**

### Accessoires compris dans le kit :

### Accessoires compris dans le kit :



**900VLED** Lampe clignotante blanc en basse tension 12-18-24 Volt à led



**900VLED** Lampe clignotante blanc en basse tension 12-18-24 Volt à led



**750D770M** Centrale de commande pour 1-2 moteurs 230 V, avec ralentissement, récepteur radio à code variable 433,92 MHz intégrés, et coffret



**750D770M** Centrale de commande pour 1-2 moteurs 230 V, avec ralentissement, récepteur radio à code variable 433,92 MHz intégrés, et coffret



**300T-KEY + LED TSL** Sélecteur à clé en aluminium + Signalisation lumineuse à led du sélecteur à clé



**900OPTIC** Jeu de photocellules à rayons infrarouges 12/24 V en applique, orientables +/- 15°, synchronisable, maxi 20 m



**900OPTIC** Jeu de photocellules à rayons infrarouges 12/24 V en applique, orientables +/- 15°, synchronisable, maxi 20 m



**S-ARM0000208** Étrier de fixation arrière à souder



**S-ARM0000208** Étrier de fixation arrière à souder



**S-ARM0000223** Étrier de fixation avant à souder. Avec douille



**S-ARM0000223** Étrier de fixation avant à souder. Avec douille



**250K-SLIMRP** Émetteur à deux canaux 433,92 MHz à technologie «code variable»



**250K-SLIMRP** Émetteur à deux canaux 433,92 MHz à technologie «code variable»



**250K-SLIMRP** Émetteur à deux canaux 433,92 MHz à technologie «code variable»



**C-CRT** Panneau de signalisation



**C-CRT** Panneau de signalisation



# KIT

max.  
**4+4m**

**CC**  
MOTEUR

## KARM3000BIL

Kit avec accessoires pour portails battants jusqu'à 4+4 m avec 2 vérins réf. **650ARM3000BI**

### Accessoires compris dans le kit :



**900VLED** Lampe clignotante blanc en basse tension 12-18-24 Volt à led



**750D749MA** Centrale de commande pour 1-2 moteurs CC avec encodeur, récepteur radio 433,92 MHz à code variable et carte chargeur de batterie intégrés, fournie avec bloc d'alimentation et coffret



**300T-KEY + LED TSL** Sélecteur à clé en aluminium + Signalisation lumineuse à led du sélecteur à clé



**900OPTIC** Jeu de photocellules à rayons infrarouges 12/24 V en applique, orientables +/- 15°, synchronisable, maxi 20 m



**S-ARM0000208** Étrier de fixation arrière à souder

+



**S-ARM0000223** Étrier de fixation avant à souder. Avec douille



**250K-SLIMRP** Émetteur à deux canaux 433,92 MHz à technologie «code variable»



**C-CRT** Panneau de signalisation

## KARM3000BIL2

Kit avec accessoires pour portails battants jusqu'à 4+4 m avec 2 vérins réf. **650ARM3000BI**

### Accessoires compris dans le kit :



**900VLED** Lampe clignotante blanc en basse tension 12-18-24 Volt à led



**750D749MA** Centrale de commande pour 1-2 moteurs CC avec encodeur, récepteur radio 433,92 MHz à code variable et carte chargeur de batterie intégrés, fournie avec bloc d'alimentation et coffret



**900OPTIC** Jeu de photocellules à rayons infrarouges 12/24 V en applique, orientables +/- 15°, synchronisable, maxi 20 m



**S-ARM0000208** Étrier de fixation arrière à souder

+



**S-ARM0000223** Étrier de fixation avant à souder. Avec douille



**250K-SLIMRP** Émetteur à deux canaux 433,92 MHz à technologie «code variable»



**250K-SLIMRP** Émetteur à deux canaux 433,92 MHz à technologie «code variable»



**C-CRT** Panneau de signalisation



# KIT

max. **4+4m** | **230 V**

## KARM3000L

Kit avec accessoires pour portails battants jusqu'à 4+4 m avec 2 vérins réf. **650ARM3000IFC**



## KARM3000L2

Kit avec accessoires pour portails battants jusqu'à 4+4 m avec 2 vérins réf. **650ARM3000IFC**



### Accessoires compris dans le kit :

### Accessoires compris dans le kit :



**900VLED** Lampe clignotante blanc en basse tension 12-18-24 Volt à led



**900VLED** Lampe clignotante blanc en basse tension 12-18-24 Volt à led



**750D770M** Centrale de commande pour 1-2 moteurs 230 V, avec ralentissement, récepteur radio à code variable 433,92 MHz intégrés, et coffret



**750D770M** Centrale de commande pour 1-2 moteurs 230 V, avec ralentissement, récepteur radio à code variable 433,92 MHz intégrés, et coffret



**300T-KEY + LED TSL** Sélecteur à clé en aluminium + Signalisation lumineuse à led du sélecteur à clé



**900OPTIC** Jeu de photocellules à rayons infrarouges 12/24 V en applique, orientables +/- 15°, synchronisable, maxi 20 m



**900OPTIC** Jeu de photocellules à rayons infrarouges 12/24 V en applique, orientables +/- 15°, synchronisable, maxi 20 m



**S-ARM0000208** Étrier de fixation arrière à souder



**S-ARM0000208** Étrier de fixation arrière à souder



**S-ARM0000223** Étrier de fixation avant à souder. Avec douille



**S-ARM0000223** Étrier de fixation avant à souder. Avec douille



**250K-SLIMRP** Émetteur à deux canaux 433,92 MHz à technologie «code variable»



**250K-SLIMRP** Émetteur à deux canaux 433,92 MHz à technologie «code variable»



**250K-SLIMRP** Émetteur à deux canaux 433,92 MHz à technologie «code variable»



**C-CRT** Panneau de signalisation



**C-CRT** Panneau de signalisation

# ACCESSOIRES

## ACCESSOIRES COURANTS



**650ARMKITSTF**  
Étrier de fixation multiposition (pour 1 actionneur)



**650ARMKITSTI**  
Étrier de fixation inclinable pour portails en pente (1 pcs.)



**650ARMKITFCR**  
Fins de course mécaniques réglables (2 pcs.)



**900OPTIC**  
Jeu de photocellules à rayons infrarouges 12/24 V en applique, orientables +/- 15°, synchronisable, maxi 20 m



**700BAP2**  
Butée latérale à double application



**650ESV1-2**  
Serrure électrique verticale pour vantail de plus de 3 m (1=gauche - 2=droite)



**900TOWERF**  
Colonne en aluminium laqué pour logement de photocellules à 1 trou h 49 cm



**700BAP1**  
Butée au sol pour petit vantail



**650CVS**  
Serrure mécanique à angle



**900PIVOTL**  
Jeu de photocellules pivotantes avec faisceau de courtoisie fixe temporisé



**750CUP**  
Protection du coffret de commande



**250SM126**  
Carte de mémoire pour 126 codes radio



**250T-WIFI**  
Dispositif de connexion WIFI 2,4 GHz qui permet d'utiliser le portail à distance grâce à l'application TauApp pour programmer et contrôler les centrales de commande



**250T-CONNECT**  
Dispositif Ethernet et WIFI pour la connexion à distance à travers l'App TauOpen en utilisant le smartphone pour ouvrir/fermer et connaître l'état du portail



**750COL**  
Support pour centrale de commande

## ACCESSOIRES POUR 18/24 V



**750D749MA**  
Centrale de commande pour 1-2 moteurs CC avec encodeur, récepteur radio 433,92 MHz à code variable et carte chargeur de batterie intégrés, fournie avec bloc d'alimentation et coffret



**750D749MA-R**  
Centrale de commande pour 1-2 moteurs rapides CC avec encodeur, récepteur radio 433,92 MHz à code variable et carte chargeur de batterie intégrés, fournie avec bloc d'alimentation et coffret




**200BATT**  
Batterie 12 V - 7,2 Ah avec câble de connexion à la centrale de commande



**K-030KITKB20**  
Kit des câbles de batterie (20 pcs.)



**M-030000CC50**  
Câble composé par 2 fils de 2,5 mm<sup>2</sup> + 3 fils de 0,50 mm<sup>2</sup> (bobine de 50 m)

 Il est recommandé d'utiliser uniquement le câble M-030000CC50 ou équivalent

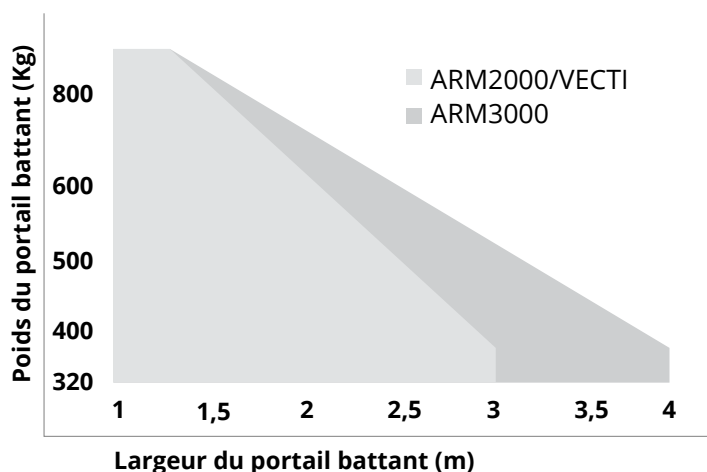
## ACCESSOIRES POUR 230 V



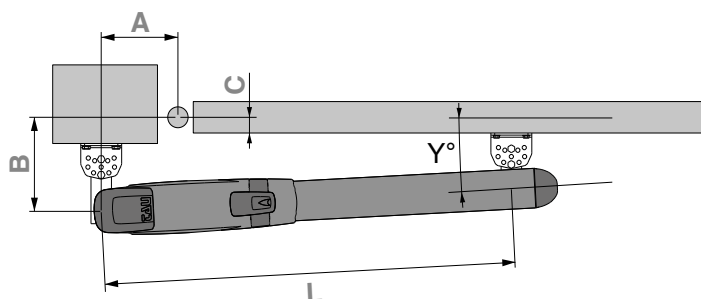
**750D770M**  
Centrale de commande pour 1-2 moteurs 230 V, avec ralentissement, récepteur radio à code variable 433,92 MHz intégrés, et coffret

## LIMITES D'UTILISATION\*

Si les vantaux sont fermés ou ouverts à moins de 70% et que le portail est installé dans des zones exposées au vent, les longueurs indiquées doivent être réduites de 30%.



## VALEURS D'INSTALLATION (MM)\*



\* Nous recommandons de suivre les instructions d'installation

Remarque: pour des hautes performances, les valeurs A et B des opérateurs installés doivent être les plus élevées possible. Pour un fonctionnement correct, l'angle formé par l'opérateur et le vantail ( $Y^\circ$  fig. ci-dessus) doit être  $> 2^\circ$  (ARM2000/VECTI) soit à vantail complètement fermé que complètement ouvert.

Model	Ouverture battant	A	B	C	L
VECTI/-F ARM2000BI	90°	Min. 145	de 150 à 190	20	800
		Max. 175	150	20	800
	95°	Min. 150	de 150 à 185	20	800
		Max. 170	de 150 à 155	20	800
	100°	Min. 165	de 150 à 155	20	800
		Max. 170	150	20	800
<b>Recommandé</b>	<b>100°</b>	<b>165</b>	<b>155</b>	<b>20</b>	<b>800</b>

Model	Ouverture battant	A	B	C	L
ARM3000BI	90°	Min. 150	de 160 à 235	20	910
		Max. 190	de 160 à 185	20	910
	95°	Min. 165	de 160 à 215	20	910
		Max. 200	de 160 à 165	20	910
	100°	Min. 180	de 160 à 180	20	910
		Max. 200	de 160 à 165	20	910
<b>Recommandé</b>	<b>90°</b>	<b>175</b>	<b>195</b>	<b>20</b>	<b>910</b>
ARM3000IFC	90°	Min. 150	de 160 à 235	20	890
		Max. 190	de 160 à 185	20	890
	95°	Min. 165	de 160 à 215	20	890
		Max. 200	de 160 à 165	20	890
	107°	180	148	20	910
		<b>Recommandé</b>	<b>90°</b>	<b>175</b>	<b>195</b>

## Manuel d'emploi



ARM2000



ARM3000



D749MA-R



D749MA



D770M

# OPÉRATEUR VÉRIN **ARM225BI** **VECTI-T**

max. **3m**

CC MOTEUR  
**230 V** MOTEUR

Ouverture  
de 12 à 16 s



## **650ARM225BI**

Vérin électromécanique irréversible avec sortie de tige, en basse tension avec encodeur pour vantail de 3 m maxi.

## **650VECTI-T**

Vérin électromécanique irréversible avec sortie tige, 1400 tours/min, 230 V pour vantail de 3 m maxi.



**Accessoires pour la série ARM200/VECTI**  
Page 86



**Autres accessoires:**  
Télécommandes  
page 238  
Photocellules  
page 243  
Lampe clignotante  
page 246



## CARACTÉRISTIQUES:

- usage résidentiel/collectif
- pour vantail jusqu'à 3 m
- vérin électromécanique à poussée « sortie tige »
- étriers à souder compris
- étriers de fixation multi-positions (en option)
- installation facilitée grâce aux connexions électriques par le haut
- déverrouillage manuel avec clé personnalisée
- simplicité d'installation

## AVANTAGES 18 V:

- moteur en basse tension CC
- auto-apprentissage de la course grâce à l'encodeur optique
- détection des obstacles et sécurité anti-écrasement
- conforme aux normes EN 12453
- fonctionnement assuré en cas de coupure de courant par les batteries de secours en option
- vitesse de fonctionnement
- ralentissement en ouverture et en fermeture
- usage intensif et continu

## AVANTAGES 230 V:

- moteur à 230 V
- condensateur intégré
- plus de poussée et de puissance



### USAGE INTENSIF

Les moteurs en basse tension assurent un usage intensif en évitant toute surchauffe jusqu'à 1500 cycles par jour (ARM225BI).



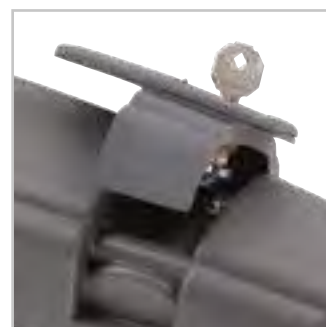
### INSTALLATION FACILE

Grâce aux connexions par le haut, il est plus pratique et plus rapide à installer et à câbler.



### ÉTRIERS MULTIPOSITIONS

Installation simplifiée grâce aux étriers multipositions (en option).



### DÉVERROUILLAGE MANUEL

Le dispositif de déverrouillage manuel est simple et intuitif et est protégé par une clé chiffrée unique qui peut également être utilisée pour le sélecteur à clé externe.

Caractéristiques techniques	ARM225BI	VECTI-T
Alimentation	230 V AC (50 - 60 Hz)	230 V AC (50 - 60 Hz)
Alimentation moteur	18 V DC	230 V AC
Tension de circuit ouvert	1 A	1,5 A
Puissance nominale	120 W	350 W
Temps d'ouverture 90°	12 s*	16 s*
Cycle de travail	100 %	36 %
Température de fonctionnement	-20° C ÷ +55° C	-20° C ÷ +55° C
Protection thermique moteur	-	160° C
Degré de protection IP	IP 44	IP 44
Course utile	290 mm	290 mm
Unité de contrôle assortie	D749MA	D770M

\* Il peut varier par rapport aux cotes d'installation

## DESSINS TECHNIQUES



OPÉRATEUR VÉRIN

# ARM

250BR



max. **3m**

**CC**  
MOTEUR

Ouverture  
**9 s**



## 650ARM250BR

Vérin électromécanique irréversible rapide avec sortie tige, en basse tension avec encodeur pour vantail de 3 m maxi.

## 750D749MA-R

Centrale de commande pour 1-2 moteurs rapides CC avec encodeur, récepteur radio 433,92 MHz à code variable et carte chargeur de batterie intégrés, fournie avec bloc d'alimentation et coffret.



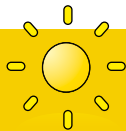
**Accessoires pour la série ARM200**  
Page 86



**Autres accessoires:**  
Télécommandes  
page 238  
Photocellules  
page 243  
Lampe clignotante  
page 246



SUR DEMANDE



MADE IN ITALY

# HIGH SPEED

Ready for a new challenge.



## +64% DE VITESSE

Pourcentage calculé par rapport à la version 230 Volt



## TOUJOURS OPÉRATIONNELS

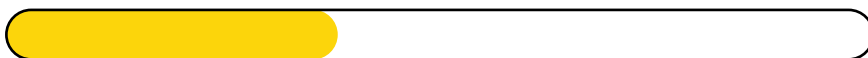
Fonctionne même sans tension électrique



## PRETEGEZ VOTRE FAMILLE

Ferme rapidement le portail pour protéger votre famille

Temps d'ouverture ARM250BR = 9 s



Temps d'ouverture ARM250I = 25 s



## FAIT GAGNER DU TEMPS

## DESSINS TECHNIQUES

### Caractéristiques techniques

### ARM250BR

Alimentation	230 V AC (50 - 60 Hz)
Alimentation moteur	24 V DC
Tension de circuit ouvert	1,1 A
Puissance nominale	120 W
Temps d'ouverture 90°	9 s*
Cycle de travail	100 %
Température de fonctionnement	-20° C ÷ +55° C
Protection thermique moteur	-
Degré de protection IP	IP 44
Course utile	425 mm
Unité de contrôle assortie	D749MA-R



\* Il peut varier par rapport aux cotes d'installation

OPÉRATEUR VÉRIN

# ARM

250BI 250I 250BO

max. **4m**

CC MOTEUR  
230 V MOTEUR

Ouverture  
de 12,5 à 25 s



## 650ARM250BI

Vérin électromécanique irréversible avec sortie tige, en basse tension avec encodeur pour vantail de 4 m maxi.

## 650ARM250I

Vérin électromécanique irréversible avec sortie tige, 230 V pour vantail max. 4 m.

## 650ARM250BO

Vérin électromécanique réversible avec sortie tige, en basse tension avec encodeur pour vantail de 4 m maxi.



**Accessoires pour  
la série ARM200**  
Page 86



**Autres accessoires:**  
Télécommandes  
page 238  
Photocellules  
page 243  
Lampe clignotante  
page 246



SUR DEMANDE



MADE IN ITALY

ARM250BI/ARM250BO

## CARACTÉRISTIQUES:

- usage résidentiel/collectif/industriel
- pour vantail jusqu'à 4 m
- vérin électromécanique à poussée «sortie tige»
- étriers à souder compris
- étriers de fixation multi-positions (en option)
- indiqué pour portails de taille et poids importants
- meilleure solution en présence des piliers de grande dimensions
- installation facilitée grâce aux connexions électriques par le haut
- déverrouillage manuel avec clé personnalisée
- simplicité d'installation

## AVANTAGES 18 V:

- moteur en basse tension CC
- auto-apprentissage de la course grâce à l'encodeur optique
- détection des obstacles et sécurité anti-écrasement
- conforme aux normes EN 12453
- fonctionnement assuré en cas de coupure de courant par les batteries de secours en option
- vitesse de fonctionnement
- ralentissement en ouverture et en fermeture
- usage intensif et continu

## AVANTAGES 230 V:

- moteur à 230 V
- condensateur intégré
- plus de poussée et de puissance



### FIN DE COURSE 650ARM200KITFCAR

Grâce au kit de fin de course, en option, il est possible de régler la limite d'ouverture du vantail sans la nécessité d'utiliser d'autres arrêts mécaniques au sol.



### UNE MÉCANIQUE D'EXCELLENCE

Les engrenages sont assemblés avec des roulements à billes de haute qualité et à double blindage afin d'obtenir une précision absolue entre leurs axes.



### STABILITÉ X 2

Le double roulement à billes de très haute qualité assure une plus grande stabilité mécanique en réduisant les secousses.



### PAS DE PANNE

Possibilité de gérer les opérateurs basse tension à l'aide de kits de batteries de secours qui, en cas de panne d'électricité, entrent en service permettant au portail de terminer ou d'effectuer des manoeuvres.

## Caractéristiques techniques

	ARM250BI	ARM250I	ARM250BO
Alimentation	230 V AC (50 - 60 Hz)	230 V AC (50 - 60 Hz)	230 V AC (50 - 60 Hz)
Alimentation moteur	18 V DC	230 V AC	18 V DC
Tension de circuit ouvert	1 A	1,5 A	1 A
Puissance nominale	120 W	350 W	120 W
Temps d'ouverture 90°	12,5 s*	25 s*	12,5 s*
Cycle de travail	100 %	36 %	100 %
Température de fonctionnement	-20° C ÷ +55° C	-20° C ÷ +55° C	-20° C ÷ +55° C
Protection thermique moteur	-	160° C	-
Degré de protection IP	IP 44	IP 44	IP 44
Course utile	425 mm	425 mm	425 mm
Unité de contrôle assortie	D749MA	D770M	D729MA

\* Il peut varier par rapport aux cotes d'installation

## DESSINS TECHNIQUES



OPÉRATEUR VÉRIN

# ARM

270BI 270I 270BO

max. **5m**

CC MOTEUR  
230 V MOTEUR

Ouverture  
de 13 à 34 s



## 650ARM270BI

Vérin électromécanique irréversible avec sortie tige, en basse tension avec encodeur pour vantail de 5 m maxi.

## 650ARM270I

Vérin électromécanique irréversible avec sortie tige, 230 V pour vantail de 5 m maxi.

## 650ARM270BO

Vérin électromécanique réversible avec sortie tige, en basse tension avec encodeur pour vantail de 5 m maxi.



**Accessoires pour  
la série ARM200**  
Page 86



**Autres accessoires:**  
Télécommandes  
page 238  
Photocellules  
page 243  
Lampe clignotante  
page 246



SUR DEMANDE



MADE IN ITALY

ARM270BI/ARM270BO

## CARACTÉRISTIQUES:

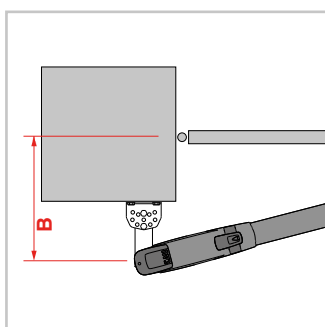
- usage résidentiel/collectif/industriel
- pour vantail jusqu'à 5 m
- vérin électromécanique à poussée «sortie tige»
- étriers à souder compris
- étriers de fixation multi-positions (en option)
- indiqué pour portails de taille et poids importants
- meilleure solution en présence des piliers de grande dimensions
- installation facilitée grâce aux connexions électriques par le haut
- déverrouillage manuel avec clé personnalisée
- simplicité d'installation

## AVANTAGES 18 V:

- moteur en basse tension CC
- auto-apprentissage de la course grâce à l'encodeur optique
- détection des obstacles et sécurité anti-écrasement
- conforme aux normes EN 12453
- fonctionnement assuré en cas de coupure de courant par les batteries de secours en option
- vitesse de fonctionnement
- ralentissement en ouverture et en fermeture
- usage intensif et continu

## AVANTAGES 230 V:

- moteur à 230 V
- condensateur intégré
- plus de poussée et de puissance



### B MAX JUSQU'À 345 MM

Grâce au prolongement télescopique peut s'adapter aux différentes dimensions des piliers.



### OUVERTURE DES VANTAUX JUSQU'À 120°

Grâce à la polyvalence des étriers multi-trous (en option) l'installation est remarquablement simplifiée et il est possible d'atteindre un degré considérable d'ouverture du vantail jusqu'à un maximum de 120°.



### FRAISAGE EN PLONGÉE DE LA DENTURE

Le processus de fraisage en plongée de la denture assure une plus grande surface de contact qui permet de réduire l'usure et garantit une durabilité importante.



### ROBUSTESSE

La tige en acier inoxydable AISI 304, la fourche en aluminium et la bague en laiton soudée directement sur la tige assurent une excellente robustesse.

Caractéristiques techniques	ARM270BI	ARM270I	ARM270BO
Alimentation	230 V AC (50 - 60 Hz)	230 V AC (50 - 60 Hz)	230 V AC (50 - 60 Hz)
Alimentation moteur	18 V DC	230 V AC	18 V DC
Tension de circuit ouvert	1 A	1,5 A	1 A
Puissance nominale	120 W	350 W	120 W
Temps d'ouverture 90°	13 s*	34 s*	13 s*
Cycle de travail	100 %	36 %	100 %
Température de fonctionnement	-20° C ÷ +55° C	-20° C ÷ +55° C	-20° C ÷ +55° C
Protection thermique moteur	-	160° C	-
Degré de protection IP	IP 44	IP 44	IP 44
Course utile	530 mm	530 mm	530 mm
Unité de contrôle assortie	D749MA	D770M	D729MA

## DESSINS TECHNIQUES



\* Il peut varier par rapport aux cotes d'installation



## 650ARM290BI

Vérin électromécanique irréversible avec sortie tige, en basse tension avec encodeur pour vantail de 6 m maxi. Il est le moteur idéal pour les piliers de grande taille. Étrier de fixation exclus



**Accessoires pour la série ARM200**  
Page 86



**Autres accessoires:**  
Télécommandes  
page 238  
Photocellules  
page 243  
Lampe clignotante  
page 246

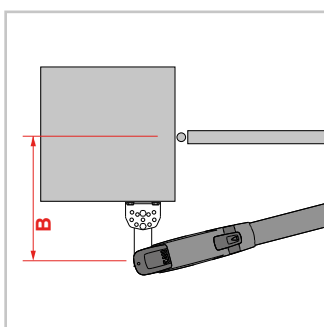


## CARACTÉRISTIQUES:

- usage résidentiel/collectif/industriel
- pour vantail jusqu'à 6 m
- vérin électromécanique à poussée «sortie tige»
- indiqué pour portails de taille et poids importants
- meilleure solution en présence des piliers de grande dimensions
- installation facilitée grâce aux connexions électriques par le haut
- déverrouillage manuel avec clé personnalisée
- simplicité d'installation

## AVANTAGES:

- moteur en basse tension CC
- auto-apprentissage de la course grâce à l'encodeur optique
- détection des obstacles et sécurité anti-écrasement
- conforme aux normes EN 12453
- fonctionnement assuré en cas de coupure de courant par les batteries de secours en option
- vitesse de fonctionnement
- ralentissement en ouverture et en fermeture
- usage intensif et continu



### B MAX JUSQU'À 595 MM

Grâce au prolongement télescopique peut s'adapter aux différentes dimensions des piliers.



### ENCODEUR OPTIQUE

La détection de l'obstacle ainsi que la sécurité est assurée par l'encodeur optique. L'encodeur contrôle le ralentissement en ouverture et fermeture ainsi que les manœuvres du portail en évitant le fin de course.



### INSTALLATION FACILE

Grâce aux connexions par le haut, il est plus pratique et plus rapide à installer et à câbler.



### OUVERTURE DES VANTAUX JUSQU'À 125°

Grâce à la polyvalence des étriers multi-trous majorés (650ARMKITSTFM) en option l'installation est remarquablement simplifiée et il est possible d'atteindre un degré considérable d'ouverture du vantail jusqu'à un maximum de 125°.

Caractéristiques techniques	ARM290BI
Alimentation	230 V AC (50 - 60 Hz)
Alimentation moteur	18 V DC
Tension de circuit ouvert	1 A
Puissance nominale	120 W
Temps d'ouverture 90°	21 s* **
Cycle de travail	100 %
Température de fonctionnement	-20° C ÷ +55° C
Protection thermique moteur	-
Degré de protection IP	IP 44
Course utile	853 mm
Unité de contrôle assortie	D749MA

\* Regolabile tramite TauApp

\*\* Il peut varier par rapport aux cotes d'installation

## DESSINS TECHNIQUES





# KIT

max.  
**3+3m**

**CC**  
MOTEUR

## KARM225BIL

Kit avec accessoires pour portails battants jusqu'à 3 + 3 m avec 2 vérins réf. 650ARM225BI



## KARM225BIL2

Kit avec accessoires pour portails battants jusqu'à 3 + 3 m avec 2 vérins réf. 650ARM225BI



### Accessoires compris dans le kit :



**900VLED** Lampe clignotante blanc en basse tension 12-18-24 Volt à led



**750D749MA** Centrale de commande pour 1-2 moteurs CC avec encodeur, récepteur radio 433,92 MHz à code variable et carte chargeur de batterie intégrés, fournie avec bloc d'alimentation et coffret



**300T-KEY + LED TSL** Sélecteur à clé en aluminium + Signalisation lumineuse à led du sélecteur à clé



**900OPTIC** Jeu de photocellules à rayons infrarouges 12/24 V en applique, orientables +/- 15°, synchronisable, maxi 20 m



**S-ARM0000208** Étrier de fixation arrière à souder

+



**S-ARM0000282** Étrier de fixation avant avec douille



**250K-SLIMRP** Émetteur à deux canaux 433,92 MHz à technologie «code variable»



**C-CRT** Panneau de signalisation



**900VLED** Lampe clignotante blanc en basse tension 12-18-24 Volt à led



**750D749MA** Centrale de commande pour 1-2 moteurs CC avec encodeur, récepteur radio 433,92 MHz à code variable et carte chargeur de batterie intégrés, fournie avec bloc d'alimentation et coffret



**900OPTIC** Jeu de photocellules à rayons infrarouges 12/24 V en applique, orientables +/- 15°, synchronisable, maxi 20 m



**S-ARM0000208** Étrier de fixation arrière à souder

+



**S-ARM0000282** Étrier de fixation avant avec douille



**250K-SLIMRP** Émetteur à deux canaux 433,92 MHz à technologie «code variable»



**250K-SLIMRP** Émetteur à deux canaux 433,92 MHz à technologie «code variable»



**C-CRT** Panneau de signalisation



# KIT

max. **3+3m** | **230 V**

## KVECTI-T



Kit avec accessoires pour portails battants jusqu'à 3 + 3 m avec 2 vérins réf. **650VECTI-T**

## KVECTI-T2



Kit avec accessoires pour portails battants jusqu'à 3 + 3 m avec 2 vérins réf. **650VECTI-T**

### Accessoires compris dans le kit :

### Accessoires compris dans le kit :



**900VLED** Lampe clignotante blanc en basse tension 12-18-24 Volt à led



**900VLED** Lampe clignotante blanc en basse tension 12-18-24 Volt à led



**750D770M** Centrale de commande pour 1-2 moteurs 230 V, avec ralentissement, récepteur radio à code variable 433,92 MHz intégrés, et coffret



**750D770M** Centrale de commande pour 1-2 moteurs 230 V, avec ralentissement, récepteur radio à code variable 433,92 MHz intégrés, et coffret



**300T-KEY + LED TSL** Sélecteur à clé en aluminium + Signalisation lumineuse à led du sélecteur à clé



**900OPTIC** Jeu de photocellules à rayons infrarouges 12/24 V en applique, orientables +/- 15°, synchronisable, maxi 20 m



**900OPTIC** Jeu de photocellules à rayons infrarouges 12/24 V en applique, orientables +/- 15°, synchronisable, maxi 20 m



**S-ARM0000208** Étrier de fixation arrière à souder



**S-ARM0000208** Étrier de fixation arrière à souder



**S-ARM0000282** Étrier de fixation avant avec douille



**S-ARM0000282** Étrier de fixation avant avec douille



**250K-SLIMRP** Émetteur à deux canaux 433,92 MHz à technologie «code variable»



**250K-SLIMRP** Émetteur à deux canaux 433,92 MHz à technologie «code variable»



**250K-SLIMRP** Émetteur à deux canaux 433,92 MHz à technologie «code variable»



**C-CRT** Panneau de signalisation



**C-CRT** Panneau de signalisation



# KIT

max.  
**4+4m**

**CC**  
MOTEUR

## KARM250BIL

Kit avec accessoires pour portails battants jusqu'à 4 + 4 m avec 2 vérins réf. **650ARM250BI**



### Accessoires compris dans le kit :



**900VLED** Lampe clignotante blanc en basse tension 12-18-24 Volt à led



**750D749MA** Centrale de commande pour 1-2 moteurs CC avec encodeur, récepteur radio 433,92 MHz à code variable et carte chargeur de batterie intégrés, fournie avec bloc d'alimentation et coffret



**300T-KEY + LED TSL** Sélecteur à clé en aluminium + Signalisation lumineuse à led du sélecteur à clé



**900OPTIC** Jeu de photocellules à rayons infrarouges 12/24 V en applique, orientables +/- 15°, synchronisable, maxi 20 m



**S-ARM0000208** Étrier de fixation arrière à souder



**S-ARM0000282** Étrier de fixation avant avec douille



**250K-SLIMRP** Émetteur à deux canaux 433,92 MHz à technologie «code variable»



**C-CRT** Panneau de signalisation

## KARM250BIL2

Kit avec accessoires pour portails battants jusqu'à 4 + 4 m avec 2 vérins réf. **650ARM250BI**



### Accessoires compris dans le kit :



**900VLED** Lampe clignotante blanc en basse tension 12-18-24 Volt à led



**750D749MA** Centrale de commande pour 1-2 moteurs CC avec encodeur, récepteur radio 433,92 MHz à code variable et carte chargeur de batterie intégrés, fournie avec bloc d'alimentation et coffret



**900OPTIC** Jeu de photocellules à rayons infrarouges 12/24 V en applique, orientables +/- 15°, synchronisable, maxi 20 m



**S-ARM0000208** Étrier de fixation arrière à souder



**S-ARM0000282** Étrier de fixation avant avec douille



**250K-SLIMRP** Émetteur à deux canaux 433,92 MHz à technologie «code variable»



**250K-SLIMRP** Émetteur à deux canaux 433,92 MHz à technologie «code variable»



**C-CRT** Panneau de signalisation



# KIT

max.  
**4+4m** | **230 V**

## KARM250L

Kit avec accessoires pour portails battants jusqu'à 4 + 4 m avec 2 vérins réf. **650ARM250I**



### Accessoires compris dans le kit :



**900VLED** Lampe clignotante blanc en basse tension 12-18-24 Volt à led



**750D770M** Centrale de commande pour 1-2 moteurs 230 V, avec ralentissement, récepteur radio à code variable 433,92 MHz intégrés, et coffret



**300T-KEY + LED TSL** Sélecteur à clé en aluminium + Signalisation lumineuse à led du sélecteur à clé

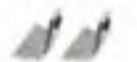


**900OPTIC** Jeu de photocellules à rayons infrarouges 12/24 V en applique, orientables +/- 15°, synchronisable, maxi 20 m



**S-ARM0000208** Étrier de fixation arrière à souder

+



**S-ARM0000282** Étrier de fixation avant avec douille



**250K-SLIMRP** Émetteur à deux canaux 433,92 MHz à technologie «code variable»



**C-CRT** Panneau de signalisation

## KARM250L2

Kit avec accessoires pour portails battants jusqu'à 4 + 4 m avec 2 vérins réf. **650ARM250I**



### Accessoires compris dans le kit :



**900VLED** Lampe clignotante blanc en basse tension 12-18-24 Volt à led



**750D770M** Centrale de commande pour 1-2 moteurs 230 V, avec ralentissement, récepteur radio à code variable 433,92 MHz intégrés, et coffret



**900OPTIC** Jeu de photocellules à rayons infrarouges 12/24 V en applique, orientables +/- 15°, synchronisable, maxi 20 m



**S-ARM0000208** Étrier de fixation arrière à souder

+



**S-ARM0000282** Étrier de fixation avant avec douille



**250K-SLIMRP** Émetteur à deux canaux 433,92 MHz à technologie «code variable»



**250K-SLIMRP** Émetteur à deux canaux 433,92 MHz à technologie «code variable»



**C-CRT** Panneau de signalisation



# KIT

max.  
**5+5m**

**CC**  
MOTEUR

## KARM270BIL

Kit avec accessoires pour portails battants jusqu'à 5 + 5 m avec 2 vérins réf. **650ARM270BI**



### Accessoires compris dans le kit :



**900VLED** Lampe clignotante blanc en basse tension 12-18-24 Volt à led



**750D749MA** Centrale de commande pour 1-2 moteurs CC avec encodeur, récepteur radio 433,92 MHz à code variable et carte chargeur de batterie intégrés, fournie avec bloc d'alimentation et coffret



**300T-KEY + LED TSL** Sélecteur à clé en aluminium + Signalisation lumineuse à led du sélecteur à clé



**900OPTIC** Jeu de photocellules à rayons infrarouges 12/24 V en applique, orientables +/- 15°, synchronisable, maxi 20 m



**S-ARM0000208** Étrier de fixation arrière à souder

+



**S-ARM0000282** Étrier de fixation avant avec douille



**250K-SLIMRP** Émetteur à deux canaux 433,92 MHz à technologie «code variable»



**C-CRT** Panneau de signalisation

## KARM270BIL2

Kit avec accessoires pour portails battants jusqu'à 5 + 5 m avec 2 vérins réf. **650ARM270BI**



### Accessoires compris dans le kit :



**900VLED** Lampe clignotante blanc en basse tension 12-18-24 Volt à led



**750D749MA** Centrale de commande pour 1-2 moteurs CC avec encodeur, récepteur radio 433,92 MHz à code variable et carte chargeur de batterie intégrés, fournie avec bloc d'alimentation et coffret



**900OPTIC** Jeu de photocellules à rayons infrarouges 12/24 V en applique, orientables +/- 15°, synchronisable, maxi 20 m



**S-ARM0000208** Étrier de fixation arrière à souder

+



**S-ARM0000282** Étrier de fixation avant avec douille



**250K-SLIMRP** Émetteur à deux canaux 433,92 MHz à technologie «code variable»



**250K-SLIMRP** Émetteur à deux canaux 433,92 MHz à technologie «code variable»



**C-CRT** Panneau de signalisation



# KIT

max.  
**5+5m** | **230 V**

## KARM270L

Kit avec accessoires pour portails battants jusqu'à 5 + 5 m avec 2 vérins réf. **650ARM270I**



### Accessoires compris dans le kit :



**900VLED** Lampe clignotante blanc en basse tension 12-18-24 Volt à led



**750D770M** Centrale de commande pour 1-2 moteurs 230 V, avec ralentissement, récepteur radio à code variable 433,92 MHz intégré, et coffret



**300T-KEY + LED TSL** Sélecteur à clé en aluminium + Signalisation lumineuse à led du sélecteur à clé



**900OPTIC** Jeu de photocellules à rayons infrarouges 12/24 V en applique, orientables +/- 15°, synchronisable, maxi 20 m



**S-ARM0000208** Étrier de fixation arrière à souder

+



**S-ARM0000282** Étrier de fixation avant avec douille



**250K-SLIMRP** Émetteur à deux canaux 433,92 MHz à technologie «code variable»



**C-CRT** Panneau de signalisation

## KARM270L2

Kit avec accessoires pour portails battants jusqu'à 5 + 5 m avec 2 vérins réf. **650ARM270I**



### Accessoires compris dans le kit :



**900VLED** Lampe clignotante blanc en basse tension 12-18-24 Volt à led



**750D770M** Centrale de commande pour 1-2 moteurs 230 V, avec ralentissement, récepteur radio à code variable 433,92 MHz intégré, et coffret



**900OPTIC** Jeu de photocellules à rayons infrarouges 12/24 V en applique, orientables +/- 15°, synchronisable, maxi 20 m



**S-ARM0000208** Étrier de fixation arrière à souder

+



**S-ARM0000282** Étrier de fixation avant avec douille



**250K-SLIMRP** Émetteur à deux canaux 433,92 MHz à technologie «code variable»



**250K-SLIMRP** Émetteur à deux canaux 433,92 MHz à technologie «code variable»



**C-CRT** Panneau de signalisation

# ACCESSOIRES

## ACCESSOIRES COURANTS



**650ARMKITSTF**  
Étrier de fixation multiposition (pour 1 actionneur)



**650ARMKITSTI**  
Étrier de fixation inclinable pour portails en pente (1 pcs.)



**650ARMKITSTFM**  
Étrier de fixation multiposition majoré pour vantaux de plus de 4 m de longueur (1 pz.)



**650ARM200KITFCAR**  
Kit arrêt mécanique réglable en ouverture (2 pcs.)



**700BAP2**  
Butée latérale à double application



**650ESV1-2**  
Serrure électrique verticale pour vantail de plus de 3 m (1=gauche - 2=droite)



**900OPTIC**  
Jeu de photocellules à rayons infrarouges 12/24 V en applique, orientables +/- 15°, synchronisable, maxi 20 m



**700BAP1**  
Butée au sol pour petit vantail



**700BAP**  
Butée au sol pour vantail de poids important



**900TOWERF**  
Colonne en aluminium laqué pour logement de photocellules à 1 trou h 49 cm



**750CUP**  
Protection du coffret de commande



**650CVS**  
Serrure mécanique à angle



**250T-WIFI**  
Dispositif de connexion WIFI 2,4 GHz qui permet d'utiliser le portail à distance grâce à l'application TauApp pour programmer et contrôler les centrales de commande



**250T-CONNECT**  
Dispositif Ethernet et WIFI pour la connexion à distance à travers l'App TauOpen en utilisant le smartphone pour ouvrir/fermer et connaître l'état du portail



**750COL**  
Support pour centrale de commande

## ACCESSOIRES POUR 18/24 V



**750D749MA**  
Centrale de commande pour 1-2 moteurs CC avec encodeur, récepteur radio 433,92 MHz à code variable et carte chargeur de batterie intégrés, fournie avec bloc d'alimentation et coffret



**750D749MA-R**  
Centrale de commande pour 1-2 moteurs rapides CC avec encodeur, récepteur radio 433,92 MHz à code variable et carte chargeur de batterie intégrés, fournie avec bloc d'alimentation et coffret



**750D729MA**  
Centrale de commande pour 1-2 moteurs CC réversible et irréversible avec encodeur, récepteur radio 433,92 MHz à code variable, fournie avec bloc d'alimentation et coffret (pour ARM250BO/ARM270BO)



**K-030KITKB20**  
Kit des câbles de batterie (20 pcs.)




**200BATT**  
Batterie 12 V - 7,2 Ah avec câble de connexion à la centrale de commande



**200KB4** NEW  
Kit composé du chargeur et batteries (pour D729MA)



**M-030000CC50**  
Câble composé par 2 fils de 2,5 mm<sup>2</sup> + 3 fils de 0,50 mm<sup>2</sup> (bobine de 50 m)  
 Il est recommandé d'utiliser uniquement le câble M-030000CC50 ou équivalent

## ACCESSOIRES POUR 230 V

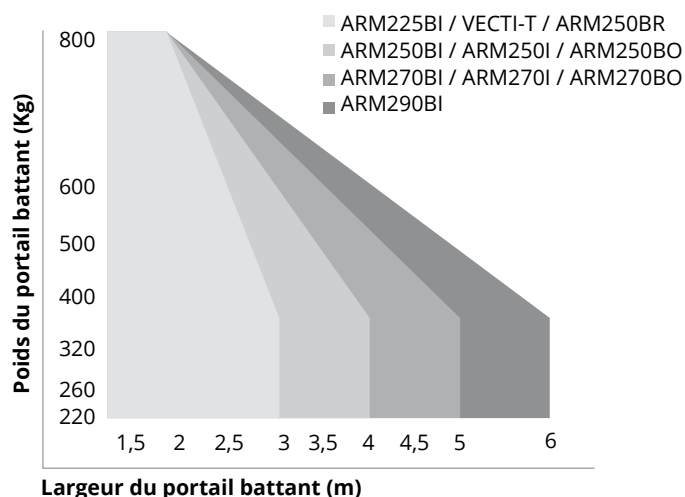


**750D770M**  
Centrale de commande pour 1-2 moteurs 230 V, avec ralentissement, récepteur radio à code variable 433,92 MHz intégrés, et coffret

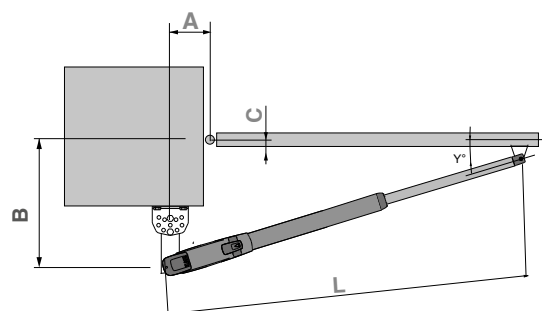
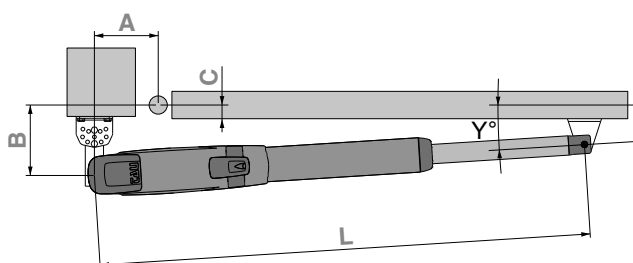


## LIMITES D'UTILISATION\*

Si les vantaux sont fermés ou ouverts à moins de 70% et que le portail est installé dans des zones exposées au vent, les longueurs indiquées doivent être réduites de 30%.



## VALEURS D'INSTALLATION (MM)\*



Model	Ouverture battant	A	B	C	L
VECTI-T ARM225BI	90°	Min. 110	de 120 à 165	20	1070
		Max. 140	de 120 à 140	20	1070
	100°	130	de 120 à 130	20	1070
<b>Recommandé</b>	<b>90°</b>	<b>140</b>	<b>140</b>	<b>20</b>	<b>1070</b>
ARM250I ARM250BI ARM250BO	90°	Min. 120	de 135 à 275	20	1350
		Max. 200	de 135 à 215	20	1350
	100°	Min. 145	de 135 à 160	20	1350
		Max. 200	de 135 à 180	20	1350
	110°	Min. 170	de 135 à 140	20	1350
	Max. 200	de 135 à 155	20	1350	
<b>Recommandé</b>	<b>90°</b>	<b>190</b>	<b>190</b>	<b>20</b>	<b>1350</b>
ARM270I ARM270BI ARM270BO	90°	Min. 150	de 170 à 345	20	1560
		Max. 225	de 170 à 290	20	1560
	100°	Min. 175	170	20	1560
		Max. 225	de 170 à 250	20	1560
	110°	Min. 210	de 170 à 175	20	1560
	120°	Max. 225	de 170 à 225	20	1560
	Max. 230	de 170 à 175	20	1560	
<b>Recommandé</b>	<b>90°</b>	<b>225</b>	<b>225</b>	<b>20</b>	<b>1560</b>

Model	Ouverture battant	A	B	C	L
ARM290BI	90°	Min. 200	de 225 à 595	20	2266
		Max. 450	de 225 à 420	20	2266
	100°	Min. 250	de 225 à 480	20	2266
		Max. 450	de 225 à 340	20	2266
	125°	Min. 370	de 225 à 240	20	2266
		Max. 400	de 225 à 265	20	2266

\* Nous recommandons de suivre les instructions d'installation

Remarque : pour de hautes performances, les valeurs A et B des opérateurs installés doivent être les plus élevées possible. Pour un fonctionnement correct, l'angle formé par l'opérateur et le vantail (Y° fig. ci-dessus) doit être > à 3° (ARM225/VECTI - ARM250) et > à 4° (ARM270 - ARM290) soit à vantail complètement fermé que complètement ouvert.

## Manuel d'emploi



ARM200



D749MA-R



D749MA



D770M

OPÉRATEUR

**R18**

**BENCVEL**

**CC**  
MOTEUR

Jusqu'à  
1,2 m

Ouverture  
9 s



### **650R18BENCVEL**

Motoréducteur à montage enterré version rapide en basse tension pour portail **1,2 m max.** et **200 kg max.** (caisse de fondation et déverrouillage exclus) avec **câble l=2,3 m.**



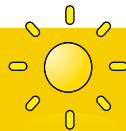
**Accessoires pour la série R18**  
Page 96



**Autres accessoires:**  
Télécommandes  
page 238  
Photocellules  
page 243  
Lampe clignotante  
page 246



SUR DEMANDE



MADE IN ITALY

# HIGH SPEED

Ready for a new challenge.



## +59% DE VITESSE

Pourcentage calculé par rapport à la version 230 Volt



## TOUJOURS OPÉRATIONNELS

Fonctionne même sans tension électrique



## PRETEGEZ VOTRE FAMILLE

Ferme rapidement le portail pour protéger votre famille

Temps d'ouverture R18BENCVEL = 9 s



Temps d'ouverture R18 - R18L = 22 s



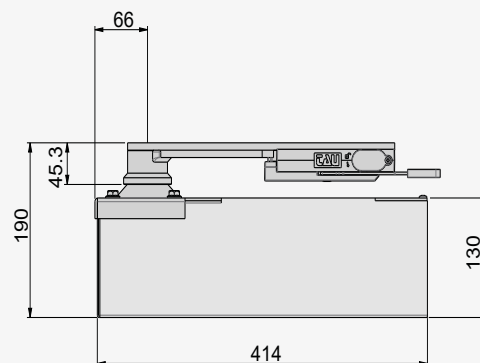
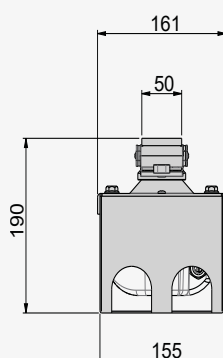
## FAIT GAGNER DU TEMPS

## DESSINS TECHNIQUES

### Caractéristiques techniques

### R18BENCVEL

Alimentation	230 V AC (50 - 60 Hz)
Alimentation moteur	18 V DC
Tension de circuit ouvert	0,8 A
Puissance nominale	120 W
Temps d'ouverture 90°	9 s
Cycle de travail	100 %
Température de fonctionnement	-20° C ÷ +55° C
Protection thermique moteur	-
Degré de protection IP	IP 67
Unité de contrôle assortie	D749MA



OPÉRATEUR

**R18**

**BENC BENCL**

**CC**  
MOTEUR

Jusqu'à  
1,8 m

Ouverture  
13 s



### **650R18BENC**

Motoréducteur à montage enterré en basse tension avec encodeur pour vantail **1,8 m max.** et **200 kg max.** (caisse de fondation et déverrouillage exclus) avec **câble l=2,3 m.**

### **650R18BENCL**

Motoréducteur à montage enterré en basse tension avec encodeur pour vantail **1,8 m max.** et **200 kg max.** (caisse de fondation et déverrouillage exclus) avec **câble l=5 m.**



**Accessoires pour la série R18**  
Page 96



**Autres accessoires:**  
Télécommandes  
page 238  
Photocellules  
page 243  
Lampe clignotante  
page 246



SUR DEMANDE



MADE IN ITALY

## CARACTÉRISTIQUES:

- usage résidentiel
- pour vantail jusqu'à 1,8 m
- moteur en basse tension CC
- technologie encodeur
- motoréducteur électromécanique

## AVANTAGES:

- moteur compact
- le montage enterré fait garder l'esthétique du portail
- ouverture maximale du vantail à 360°, sans accessoires supplémentaires
- détection des obstacles et sécurité anti-écrasement
- conforme aux normes EN 12453
- fonctionnement même en cas de coupure de courant par les batteries de secours en option
- vitesse de fonctionnement
- usage intensif et continu
- auto-apprentissage de la course grâce à l'encodeur optique



### ÉTANCHÉITÉ

Les nouveaux joints d'étanchéité, présent dans tous les moteurs enterrés R18, assurent un degré de protection sûr et constant dans le temps contre les infiltrations d'eau.



### OUVERTURE À 360°

Petit et compact, c'est le moteur idéal qui répond aux exigences d'espace.



### MÉCANIQUE D'EXCELLENCE

Le dernier état de réduction est constitué d'un engrenage en acier au carbone de grande dimensions (MODÈLE 3) couplé avec une vis sans fin en métal pour préserver l'intégrité en cas de collision.



### PAS DE JONCTIONS

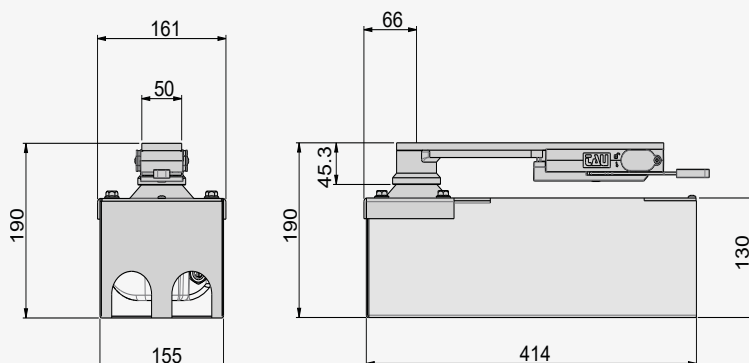
Le câble en dotation de 2,3 m ou 5 m permet le branchement direct à l'armoire de commande afin d'éviter les jonctions dans les chambres de tirage (la première cause d'infiltration d'eau).

## Caractéristiques techniques

### R18BENC/L

Alimentation	230 V AC (50 - 60 Hz)
Alimentation moteur	18 V DC
Tension de circuit ouvert	0,7 A
Puissance nominale	120 W
Temps d'ouverture 90°	13 s
Cycle de travail	100 %
Température de fonctionnement	-20° C ÷ +55° C
Protection thermique moteur	-
Degré de protection IP	IP 67
Unité de contrôle assortie	D749MA

## DESSINS TECHNIQUES



**650R18**

Motoréducteur à montage enterré 230 V avec encodeur pour vantail **1,8 m max.** et **200 kg max.** (caisse de fondation et déverrouillage exclus) avec **câble l=2,3 m.**

**650R18L**

Motoréducteur à montage enterré 230 V avec encodeur pour vantail **1,8 m max.** et **200 kg max.** (caisse de fondation et déverrouillage exclus) avec **câble l=5 m.**



**Accessoires pour la série R18**  
Page 96



**Autres accessoires:**  
Télécommandes  
page 238  
Photocellules  
page 243  
Lampe clignotante  
page 246

## CARACTÉRISTIQUES:

- usage résidentiel
- pour vantail jusqu'à 1,8 m
- moteur 230 V à montage enterré
- motoréducteur électromécanique

## AVANTAGES:

- esthétique du portail préservée
- moteur compact de petite taille
- ouverture maximale du vantail à 360°, sans accessoires supplémentaires
- déverrouillage manuel
- plus de poussée et de puissance



### MÉCANIQUE D'EXCELLENCE

Le dernier état de réduction est constitué d'un engrenage en acier au carbone de grande dimensions (MODÈLE 3) couplé avec une vis sans fin en métal pour préserver l'intégrité en cas de collision.



### OUVERTURE À 360°

Petit et compact, c'est le moteur idéal qui répond aux exigences d'espace.



### UNIQUE DANS LE MARCHÉ

Caisson de fondation compacte (60% en moins par rapport aux autres automatismes de la catégorie).



### ÉTANCHÉITÉ

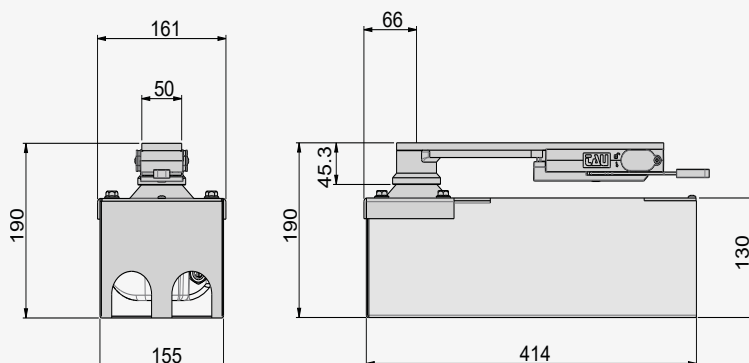
Les nouveaux joints d'étanchéité, présent dans tous les moteurs enterrés R18, assurent un degré de protection sûr et constant dans le temps contre les infiltrations d'eau.

### Caractéristiques techniques

#### R18/L

Alimentation	230 V AC (50 - 60 Hz)
Alimentation moteur	230 V AC
Tension de circuit ouvert	1,3 A
Puissance nominale	240 W
Temps d'ouverture 90°	22 s
Cycle de travail	32 %
Température de fonctionnement	-20° C ÷ +55° C
Protection thermique moteur	160° C
Degré de protection IP	IP 67
Unité de contrôle assortie	D770M

## DESSINS TECHNIQUES





# KIT

max.

1,8+1,8m

CC  
MOTEUR

## INSIDEKITBL



Kit avec accessoires pour portails battants jusqu'à 1,8 + 1,8 m avec 2 motoréducteurs enterrés réf. **650R18BENC** (1 avec câble l=2,3 m + 1 avec câble l=5 m). Caisses de fondation et déverrouillage exclus

### Accessoires compris dans le kit :



**900VLED** Lampe clignotante blanc en basse tension 12-18-24 Volt à led



**750D749MA** Centrale de commande pour 1-2 moteurs CC avec encodeur, récepteur radio 433,92 MHz à code variable et carte chargeur de batterie intégrés, fournie avec bloc d'alimentation et coffret



**300T-KEY + LED TSL** Sélecteur à clé en aluminium + Signalisation lumineuse à led du sélecteur à clé



**900OPTIC** Jeu de photocellules à rayons infrarouges 12/24 V en applique, orientables +/- 15°, synchronisable, maxi 20 m



**250K-SLIMRP** Émetteur à deux canaux 433,92 MHz à technologie «code variable»



**C-CRT** Panneau de signalisation

## INSIDEKITBL2



Kit avec accessoires pour portails battants jusqu'à 1,8 + 1,8 m avec 2 motoréducteurs enterrés réf. **650R18BENC** (1 avec câble l=2,3 m + 1 avec câble l=5 m). Caisses de fondation et déverrouillage exclus

### Accessoires compris dans le kit :



**900VLED** Lampe clignotante blanc en basse tension 12-18-24 Volt à led



**750D749MA** Centrale de commande pour 1-2 moteurs CC avec encodeur, récepteur radio 433,92 MHz à code variable et carte chargeur de batterie intégrés, fournie avec bloc d'alimentation et coffret



**900OPTIC** Jeu de photocellules à rayons infrarouges 12/24 V en applique, orientables +/- 15°, synchronisable, maxi 20 m



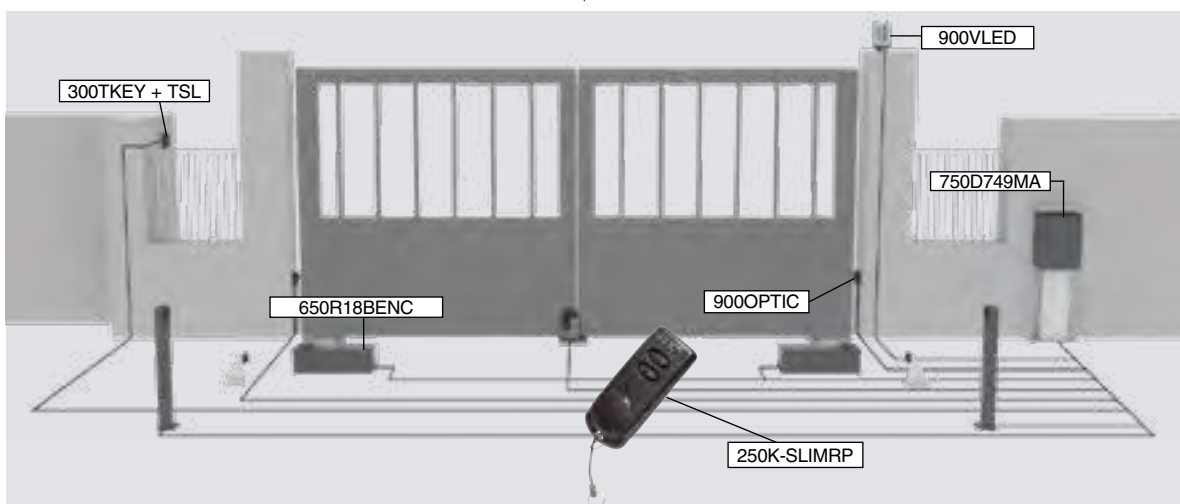
**250K-SLIMRP** Émetteur à deux canaux 433,92 MHz à technologie «code variable»



**250K-SLIMRP** Émetteur à deux canaux 433,92 MHz à technologie «code variable»



**C-CRT** Panneau de signalisation







# KIT <sup>max.</sup> 1,8+1,8m | 230 V



## INSIDEKITL

Kit avec accessoires pour portails battants jusqu'à 1,8 + 1,8 m avec 2 motoréducteurs enterrés réf. **650R18** (1 avec câble l=2,3 m + 1 avec câble l=5 m). Caisses de fondation et déverrouillage exclus

### Accessoires compris dans le kit :



**900VLED** Lampe clignotante blanc en basse tension 12-18-24 Volt à led



**750D770M** Centrale de commande pour 1-2 moteurs 230 V, avec ralentissement, récepteur radio à code variable 433,92 MHz intégrés, et coffret



**300T-KEY + LED TSL** Sélecteur à clé en aluminium + Signalisation lumineuse à led du sélecteur à clé



**900OPTIC** Jeu de photocellules à rayons infrarouges 12/24 V en applique, orientables +/- 15°, synchronisable, maxi 20 m



**250K-SLIMRP** Émetteur à deux canaux 433,92 MHz à technologie «code variable»



**C-CRT** Panneau de signalisation



## INSIDEKITL2

Kit avec accessoires pour portails battants jusqu'à 1,8 + 1,8 m avec 2 motoréducteurs enterrés réf. **650R18** (1 avec câble l=2,3 m + 1 avec câble l=5 m). Caisses de fondation et déverrouillage exclus

### Accessoires compris dans le kit :



**900VLED** Lampe clignotante blanc en basse tension 12-18-24 Volt à led



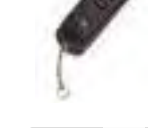
**750D770M** Centrale de commande pour 1-2 moteurs 230 V, avec ralentissement, récepteur radio à code variable 433,92 MHz intégrés, et coffret



**900OPTIC** Jeu de photocellules à rayons infrarouges 12/24 V en applique, orientables +/- 15°, synchronisable, maxi 20 m



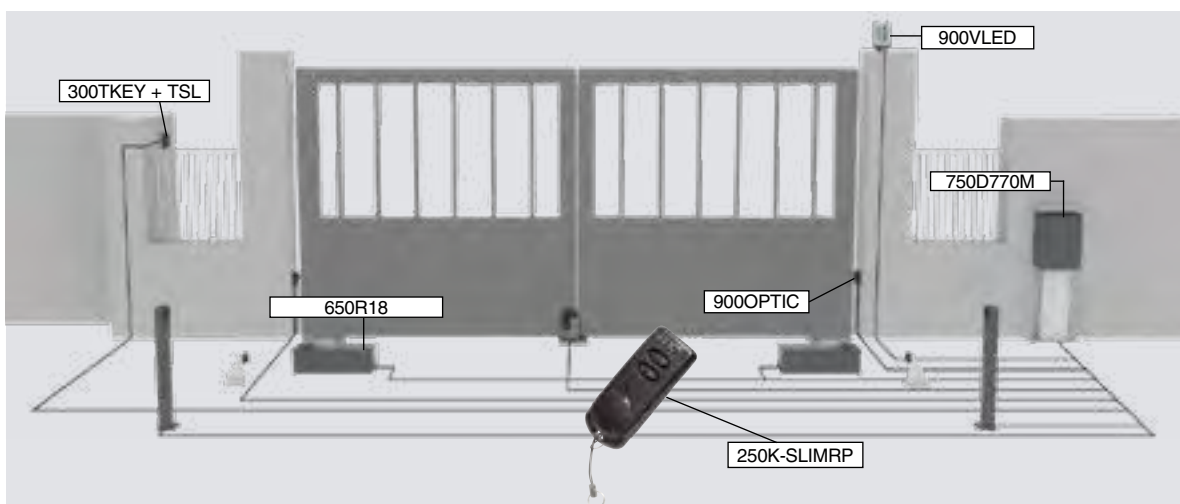
**250K-SLIMRP** Émetteur à deux canaux 433,92 MHz à technologie «code variable»



**250K-SLIMRP** Émetteur à deux canaux 433,92 MHz à technologie «code variable»



**C-CRT** Panneau de signalisation



# ACCESSOIRES

## ACCESSOIRES COURANTS



### 700BOXR18CT

Caisse de fondation en acier avec le traitement par cataphorèse. (Déverrouillage exclu)

NEW



### 700BOXR18I

Caisse de fondation en acier inox. (Déverrouillage exclu)

NEW



### 700SBDR

Déverrouillage avec clé et serrure DIN

NEW



### 700SBTR

Déverrouillage par clé trilobée

NEW



### 650KITFCR18

Fin de course mécanique en fermeture pour tout opérateur de la gamme R18



### 700BRCDR

Bras pour installation déportée avec dispositif de déverrouillage avec clé et serrure DIN

NEW



### 650ESV1-2

Serrure électrique verticale pour vantail de plus de 3 m (1=gauche - 2=droite)



### 750CUP

Protection du coffret de commande

NEW



### 700BAP

Butée au sol pour vantail de poids important



### 700BAP2

Butée latérale à double application

NEW



### 700BAP1

Butée au sol pour petit vantail



### 650CVS

Serrure mécanique à angle



### 250T-WIFI

Dispositif de connexion WIFI 2,4 GHz qui permet d'utiliser le portail à distance grâce à l'application TauApp pour programmer et contrôler les centrales de commande



### 250T-CONNECT

Dispositif Ethernet et WIFI pour la connexion à distance à travers l'App TauOpen en utilisant le smartphone pour ouvrir/fermer et connaître l'état du portail



### 900VLED

Lampe clignotante blanc en basse tension 12-18-24 Volt à led



### 900OPTIC

Jeu de photocellules à rayons infrarouges 12/24 V en applique, orientables +/- 15°, synchronisable, maxi 20 m



### 900TOWERF

Colonne en aluminium laqué pour logement de photocellules à 1 trou h 49 cm



### 750COL

Support pour centrale de commande

## ACCESSOIRES POUR 18/24 V



**750D749MA**  
Centrale de commande pour 1-2 moteurs CC avec encodeur, récepteur radio 433,92 MHz à code variable et carte chargeur de batterie intégrés, fournie avec bloc d'alimentation et coffret



**700GS5**  
Connecteur étanche 5 pôles (IP 68) pour jonction câbles moteurs 12 V



**200BATT**  
Batterie 12 V - 7,2 Ah avec câble de connexion à la centrale de commande



**K-030KITKB20**  
Kit des câbles de batterie (20 pcs.)



**M-030000CC50**  
Câble composé par 2 fils de 2,5 mm<sup>2</sup> + 3 fils de 0,50 mm<sup>2</sup> (bobine de 50 m.)

⚠ Il est recommandé d'utiliser uniquement le câble M-030000CC50 ou équivalent

## ACCESSOIRES POUR 230 V



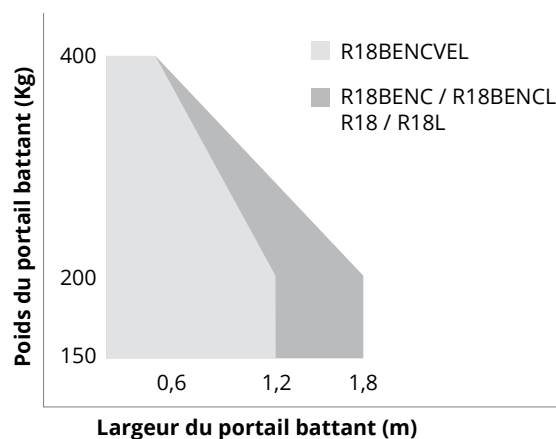
**750D770M**  
Centrale de commande pour 1-2 moteurs 230 V, avec ralentissement, récepteur radio à code variable 433,92 MHz intégrés, et coffret



**700GS3**  
Connecteur étanche 3 pôles (IP 68) pour jonction câbles moteurs 230 Volts

## LIMITES D'UTILISATION\*

Si les vantaux sont fermés ou ouverts à moins de 70% et que le portail est installé dans des zones exposées au vent, les longueurs indiquées doivent être réduites de 30%.



## Manuel d'emploi



R18



D749MA



D770M

OPÉRATEUR

# R40

R40-R R40L-R



CC  
MOTEUR

Jusqu'à  
3 m

Ouverture  
9 s



## 650R40-R

Motoréducteur à montage enterré rapide en basse tension avec encodeur pour vantail **max 3 m et 300 kg** avec **câble l= 2,3 m**. Caisse de fondation et déverrouillage **exclus**.

## 650R40L-R

Motoréducteur à montage enterré rapide en basse tension avec encodeur pour vantail **max 3 m et 300 kg** avec **câble l= 9 m**. Caisse de fondation et déverrouillage **exclus**.

## 750D749MA-R

Centrale de commande pour 1-2 moteurs rapides CC avec encodeur, récepteur radio 433,92 MHz à code variable et carte chargeur de batterie intégrés, fournie avec bloc d'alimentation et coffret.



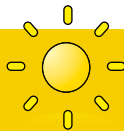
**Accessoires pour la série R40**  
Page 106



**Autres accessoires:**  
Télécommandes page 238  
Photocellules page 243  
Lampe clignotante page 246



SUR DEMANDE



MADE IN ITALY

# HIGH SPEED

Ready for a new challenge.



## +45% DE VITESSE

Pourcentage calculé par rapport à la version 230 Volt



## TOUJOURS OPÉRATIONNELS

Fonctionne même sans tension électrique



## PRETEGEZ VOTRE FAMILLE

Ferme rapidement le portail pour protéger votre famille



## FAIT GAGNER DU TEMPS

Temps d'ouverture R40-R e R40L-R = 9 s



Temps d'ouverture R30 e R30L = 16,5 s

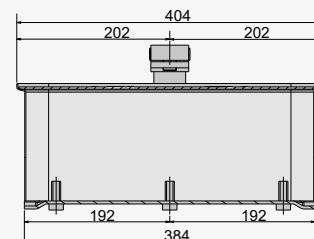
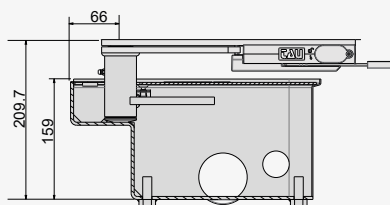


## DESSINS TECHNIQUES

### Caractéristiques techniques

### R40/L-R

Alimentation	230 V AC (50 - 60 Hz)
Alimentation moteur	24 V DC
Tension de circuit ouvert	1,3 A
Puissance nominale	300 W
Temps d'ouverture 90°	9 s
Cycle de travail	100 %
Température de fonctionnement	-20° C ÷ +55° C
Protection thermique moteur	-
Degré de protection IP	IP 67
Unité de contrôle assortie	D749MA-R



OPÉRATEUR

# R40

R40 R40L

CC  
MOTEUR

Jusqu'à  
3,5 m

Ouverture de  
13 s



## 650R40

Motoréducteur à montage enterré en basse tension avec encodeur pour vantail **3,5 m. et 400 kg max** avec **câble l=2,3 m**. Caisse de fondation et déverrouillage **exclus**.

## 650R40L

Motoréducteur à montage enterré en basse tension avec encodeur pour vantail **3,5 m. et 400 kg max** avec **câble l=9 m**. Caisse de fondation et déverrouillage **exclus**.



**Accessoires pour la série R40**  
Page 106



**Autres accessoires:**  
Télécommandes page 238  
Photocellules page 243  
Lampe clignotante page 246



SUR DEMANDE



MADE IN ITALY

## CARACTÉRISTIQUES:

- usage résidentiel et collectif
- pour vantail jusqu'à 3,5 m
- moteur en basse tension CC
- technologie encodeur
- motoréducteur électromécanique
- degré de protection IP67
- fin de course mécanique en ouverture et fermeture

## AVANTAGES:

- esthétique du portail préservée
- ouverture du vantail de 110° jusqu'à 180° à travers le kit en option (référence 700KIT180R)
- détection des obstacles et sécurité anti-écrasement
- conforme aux norme EN 12453
- fonctionnement même en cas de coupure de courant par les batteries de secours en option
- usage intensif et continu
- degré de protection élevé contre les infiltrations d'eau
- auto-apprentissage de la course grâce à l'encodeur optique



### ETANCHÉITÉ

La garantie de la protection à l'eau de pluie est totale grâce au joint en caoutchouc reparti sur le périmètre.



### FIN DE COURSE MÉCANIQUE

Fin de course mécanique en ouverture et fermeture.



### MAXIMUM DE FLUIDITÉ

La fluidité est garantie par la bille d'acier posée sur l'axe du caisson de fondation en permettant de limiter le frottement. Le graissage extérieur contribue à la maintenance.



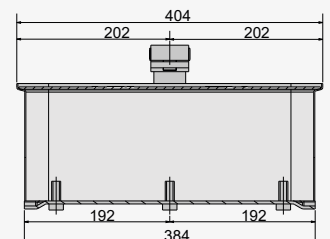
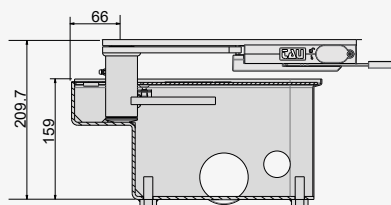
### LONGUE DURÉE

L'engrenage principal est de grande dimension (MODÈLE 3), complètement réalisé en acier au carbone, extrêmement durable dans le temps.

## Caractéristiques techniques

### R40/L

Alimentation	230 V AC (50 - 60 Hz)
Alimentation moteur	18 V DC
Tension de circuit ouvert	1,3 A
Puissance nominale	300 W
Temps d'ouverture 90°	13 s
Cycle de travail	100 %
Température de fonctionnement	-20° C ÷ +55° C
Protection thermique moteur	-
Degré de protection IP	IP 67
Unité de contrôle assortie	D749MA



## DESSINS TECHNIQUES

OPÉRATEUR

**R30**

**R30 R30L**

**230 V**

Jusqu'à  
3,5 m

Ouverture  
16,5 s



### **650R30**

Motoréducteur à montage enterré 230 V pour vantail **3,5 m**, et **400 kg max** avec **câble l=2,3 m**. Caisse de fondation et déverrouillage **exclus**.

### **650R30L**

Motoréducteur à montage enterré 230 V pour vantail **3,5 m**, et **400 kg max** avec **câble l=9 m**. Caisse de fondation et déverrouillage **exclus**.



**Accessoires pour la série R30**  
Page 106



**Autres accessoires:**  
Télécommandes page 238  
Photocellules page 243  
Lampe clignotante page 246



## CARACTÉRISTIQUES:

- usage résidentiel
- pour vantail jusqu'à 3,5 m
- moteur 230 V montage enterré
- motoréducteur électromécanique
- degré de protection IP67
- fin de course mécanique en ouverture et fermeture

## AVANTAGES:

- esthétique du portail préservée
- indiqué pour portails de taille et poids importants
- déverrouillage manuel
- plus de poussée et de puissance
- ouverture du vantail de 110° jusqu'à 180° à travers le kit en option (référence 700KIT180R)
- degré de protection élevé contre les infiltrations d'eau



### PAS DE JONCTIONS

Le câble en dotation de 2,3 m ou 9 m permet le branchement direct à l'armoire de commande afin d'éviter les jonctions dans les chambres de tirage (la première cause d'infiltration d'eau).



### RÉSINAGE

Dans le cas d'une détérioration du câble ou du presse étoupe, la résine époxyde empêche l'infiltration d'eau.



### LONGUE DURÉE

L'engrenage principal est de grande dimension (MODÈLE 3), complètement réalisé en acier au carbone, extrêmement durable dans le temps.



### FIN DE COURSE MÉCANIQUE

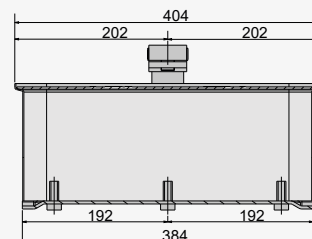
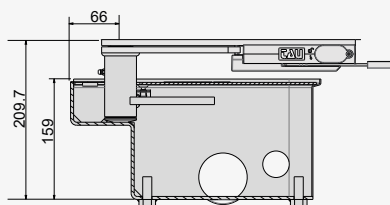
Fin de course mécanique en ouverture et fermeture.

## Caractéristiques techniques

### R30/L

Alimentation	230 V AC (50 - 60 Hz)
Alimentation moteur	230 V AC
Tension de circuit ouvert	1,4 A
Puissance nominale	260 W
Temps d'ouverture 90°	16,5 s
Cycle de travail	33 %
Température de fonctionnement	-20° C ÷ +55° C
Protection thermique moteur	160° C
Degré de protection IP	IP 67
Unité de contrôle assortie	D770M

## DESSINS TECHNIQUES





# KIT

max.  
**3,5+3,5 m**

**CC**  
MOTEUR



## KITR40

Kit avec accessoires pour portails battants jusqu'à 3,5 + 3,5 m avec 2 motoréducteurs enterrés réf. **650R40** (1 avec câble l=2,3 m + 1 avec câble l=9 m). Caisses de fondation et déverrouillage exclus

### Accessoires compris dans le kit :



**900VLED** Lampe clignotante blanc en basse tension 12-18-24 Volt à led



**750D749MA** Centrale de commande pour 1-2 moteurs CC avec encodeur, récepteur radio 433,92 MHz à code variable et carte chargeur de batterie intégrés, fournie avec bloc d'alimentation et coffret



**300T-KEY + LED TSL** Sélecteur à clé en aluminium + Signalisation lumineuse à led du sélecteur à clé



**900OPTIC** Jeu de photocellules à rayons infrarouges 12/24 V en applique, orientables +/- 15°, synchronisable, maxi 20 m



**250K-SLIMRP** Émetteur à deux canaux 433,92 MHz à technologie «code variable»



**C-CRT** Panneau de signalisation



## KITR402

Kit avec accessoires pour portails battants jusqu'à 3,5 + 3,5 m avec 2 motoréducteurs enterrés réf. **650R40** (1 avec câble l=2,3 m + 1 avec câble l=9 m). Caisses de fondation et déverrouillage exclus

### Accessoires compris dans le kit :



**900VLED** Lampe clignotante blanc en basse tension 12-18-24 Volt à led



**750D749MA** Centrale de commande pour 1-2 moteurs CC avec encodeur, récepteur radio 433,92 MHz à code variable et carte chargeur de batterie intégrés, fournie avec bloc d'alimentation et coffret



**900OPTIC** Jeu de photocellules à rayons infrarouges 12/24 V en applique, orientables +/- 15°, synchronisable, maxi 20 m



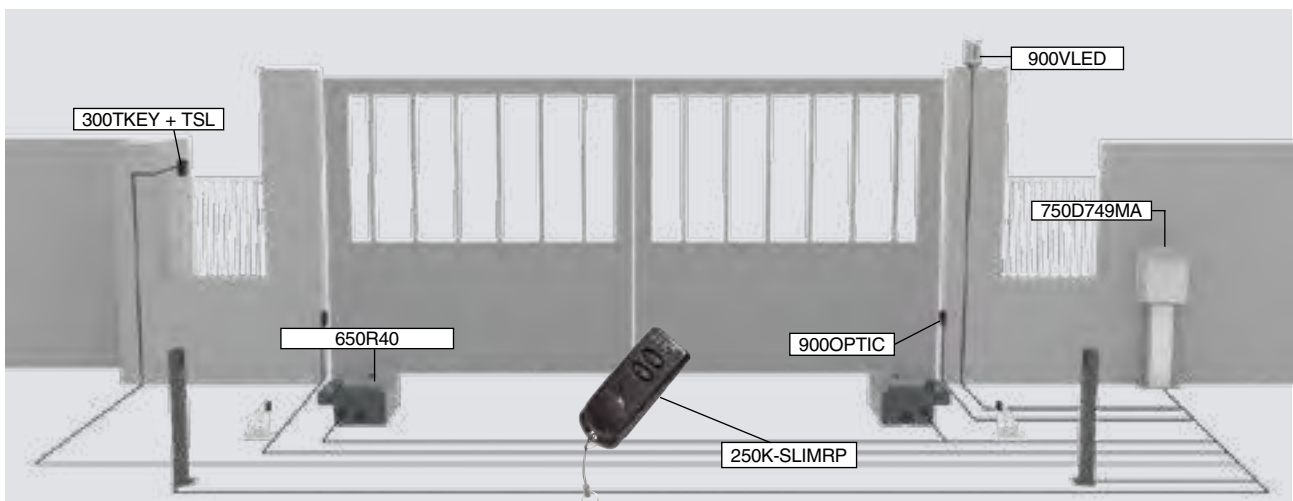
**250K-SLIMRP** Émetteur à deux canaux 433,92 MHz à technologie «code variable»



**250K-SLIMRP** Émetteur à deux canaux 433,92 MHz à technologie «code variable»



**C-CRT** Panneau de signalisation





# KIT

max.

3,5+3,5 m | 230 V

## KITR30



Kit avec accessoires pour portails battants jusqu'à 3,5 + 3,5 m avec 2 motoréducteurs enterrés réf. **650R30** (1 avec câble l=2,3 m + 1 avec câble l=9 m). Caisses de fondation et déverrouillage exclus

### Accessoires compris dans le kit :



**900VLED** Lampe clignotante blanc en basse tension 12-18-24 Volt à led



**750D770M** Centrale de commande pour 1-2 moteurs 230 V, avec ralentissement, récepteur radio à code variable 433,92 MHz intégrés, et coffret



**300T-KEY + LED TSL** Sélecteur à clé en aluminium + Signalisation lumineuse à led du sélecteur à clé



**900OPTIC** Jeu de photocellules à rayons infrarouges 12/24 V en applique, orientables +/- 15°, synchronisable, maxi 20 m



**250K-SLIMRP** Émetteur à deux canaux 433,92 MHz à technologie «code variable»



**C-CRT** Panneau de signalisation

## KITR302



Kit avec accessoires pour portails battants jusqu'à 3,5 + 3,5 m avec 2 motoréducteurs enterrés réf. **650R30** (1 avec câble l=2,3 m + 1 avec câble l=9 m). Caisses de fondation et déverrouillage exclus

### Accessoires compris dans le kit :



**900VLED** Lampe clignotante blanc en basse tension 12-18-24 Volt à led



**750D770M** Centrale de commande pour 1-2 moteurs 230 V, avec ralentissement, récepteur radio à code variable 433,92 MHz intégrés, et coffret



**900OPTIC** Jeu de photocellules à rayons infrarouges 12/24 V en applique, orientables +/- 15°, synchronisable, maxi 20 m



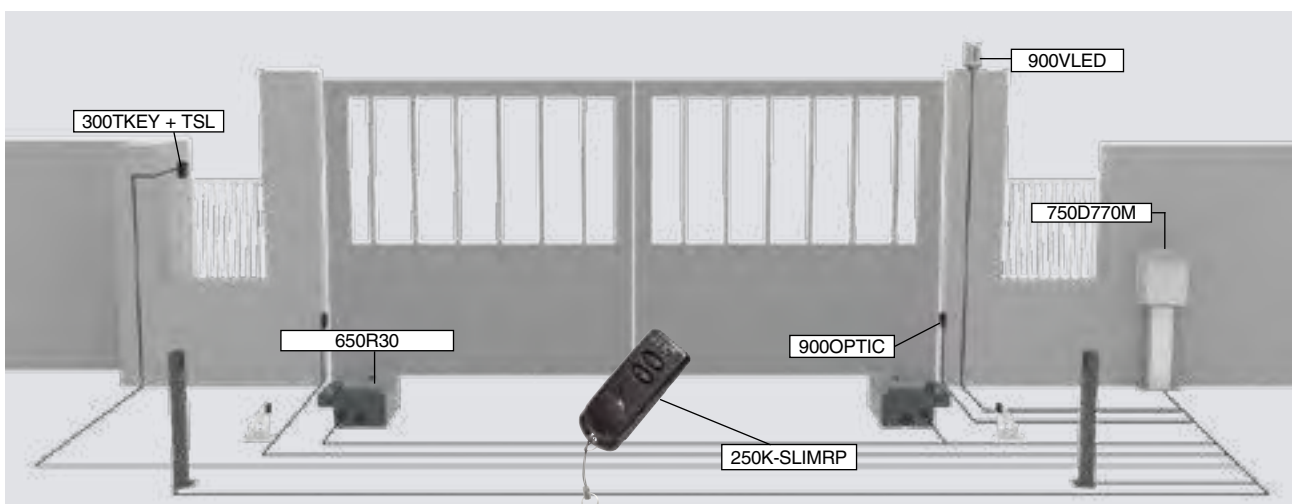
**250K-SLIMRP** Émetteur à deux canaux 433,92 MHz à technologie «code variable»



**250K-SLIMRP** Émetteur à deux canaux 433,92 MHz à technologie «code variable»



**C-CRT** Panneau de signalisation



# ACCESSOIRES

## ACCESSOIRES COURANTS



**700BOXCT**  
Caisse de fondation en acier avec le traitement par cataphorèse. (Déverrouillage exclu)

NEW



**700BOXC**  
Caisse de fondation galvanisée à chaud\*. (Déverrouillage exclu)

NEW

*\*Bonne contre la corrosion mais esthétiquement imparfaite*



**700BOXI**  
Caisse de fondation en acier inox. (Déverrouillage exclu)

NEW



**S-700CFR4060C**  
Plaquette cache-trou inox pour la caisse de fondation



**650ESV1-2**  
Serrure électrique verticale pour vantail de plus de 3 m (1=gauche - 2=droite)



**900VLED**  
Lampe clignotante blanc en basse tension 12-18-24 Volt à led



**900OPTIC**  
Jeu de photocellules à rayons infrarouges 12/24 V en applique, orientables +/- 15°, synchronisable, maxi 20 m



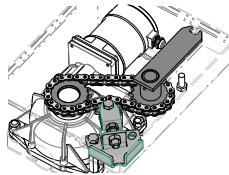
**700SBDP**  
Déverrouillage avec clé et serrure DIN

NEW



**700SBTR**  
Déverrouillage par clé trilobée

NEW



**700KIT180Z**  
Kit pour l'ouverture du vantail jusqu'à 180°

NEW



**700BAP**  
Butée au sol pour vantail de poids important



**700BAP1**  
Butée au sol pour petit vantail



**700BAP2**  
Butée latérale à double application



**650CVS**  
Serrure mécanique à angle

## ACCESSOIRES POUR 230 V



**750D770M**  
Centrale de commande pour 1-2 moteurs 230 V, avec ralentissement, récepteur radio à code variable 433,92 MHz intégrés, et coffret



**700GS3**  
Connecteur étanche 3 pôles (IP68) pour jonction câbles moteurs 230 Volts

## ACCESSOIRES POUR 18/24 V



**750D749MA**  
Centrale de commande pour 1-2 moteurs CC avec encodeur, récepteur radio 33,92 MHz à code variable et carte chargeur de batterie intégrés, fournie avec bloc d'alimentation et coffret



**750D749MA-R**  
Centrale de commande pour 1-2 moteurs rapides CC avec encodeur, récepteur radio 433,92 MHz à code variable et carte chargeur de batterie intégrés, fournie avec bloc d'alimentation et coffret



**700GS5**  
Connecteur étanche 5 pôles (IP68) pour jonction câbles moteurs 12 V



**200BATT**  
Batterie 12 V - 7,2 Ah avec câble de connexion à la centrale de commande



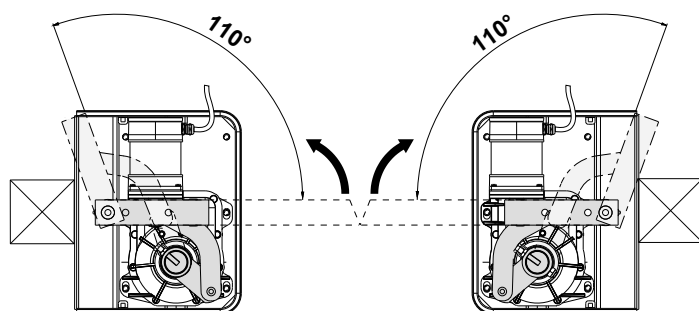
**K-030KITKB20**  
Kit des câbles de batterie (20 pcs.)



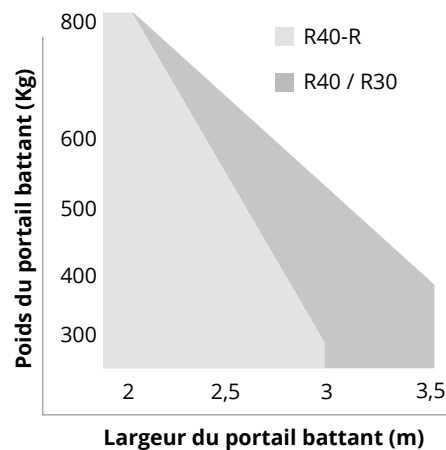
**M-030000CC50**  
Câble composé par 2 fils de 2,5 mm<sup>2</sup> + 3 fils de 0,50 mm<sup>2</sup> (bobine de 50 m.)

⚠ Il est recommandé d'utiliser uniquement le câble M-030000CC50 ou équivalent

## DESSIN OUVERTURE VANTAIL



## LIMITES D'UTILISATION\*



Si les vantaux sont fermés ou ouverts à moins de 70% et que le portail est installé dans des zones exposées au vent, les longueurs indiquées doivent être réduites de 30%.

## Manuel d'emploi



R30-R40



D749MA



D749MA-R



D770M

# OPÉRATEUR **EASY**

**12 12QR**

**CC**  
MOTEUR

Jusqu'à  
2,3 m

Ouverture  
13 s



## **650EASY12 DX - 650EASY12 SX**

Motoréducteur droit ou gauche en basse tension avec encodeur pour vantail max 2,3 m avec bras articulé.

## **650EASY12QR DX - 650EASY12QR SX**

Motoréducteur droit ou gauche en basse tension avec centrale de commande intégrée et récepteur radio à code variable pour vantail max 2,3 m avec bras articulé.



**Accessoires pour la série EASY**  
Page 114



**Autres accessoires:**  
Télécommandes  
page 238  
Photocellules  
page 243  
Lampe clignotante  
page 246



SUR DEMANDE



MADE IN ITALY

## CARACTÉRISTIQUES:

- usage résidentiel
- pour vantail jusqu'à 2,3 m
- moteur en basse tension CC
- technologie encodeur
- motoréducteur électromécanique

## AVANTAGES:

- moteur compact
- idéal pour applications sur piliers de grandes dimensions
- détection des obstacles et sécurité anti-écrasement
- conforme aux normes EN 12453
- fonctionnement assuré en cas de coupure de courant par les batteries de secours en option
- vitesse de fonctionnement
- usage intensif et continu
- déverrouillage par l'extérieur par câble (réf. 650ESE en option)
- auto-apprentissage de la course grâce à l'encodeur optique



### DÉVERROUILLAGE MANUEL

Le déverrouillage est rapide et simple pour tout utilisateur. Prédiposition extérieure (référence 650SE en option).



### ARMOIRE DE COMMANDE

L'armoire de commande est protégée et intégrée au moteur ainsi que le récepteur radio.



### ENCODEUR OPTIQUE

La détection de l'obstacle ainsi que la sécurité est assurée par l'encodeur optique. L'encodeur contrôle le ralentissement en ouverture et fermeture ainsi que les manœuvres du portail en évitant le fin de course.

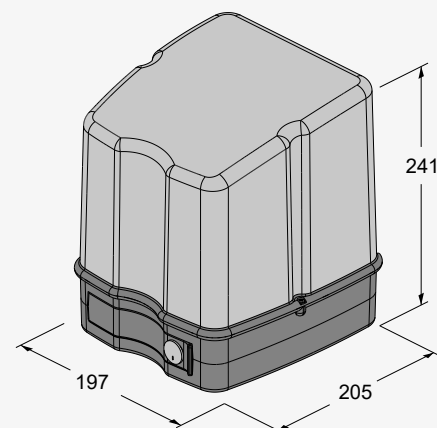


### MOTEUR

Motoréducteur en basse tension silencieux et idéal pour un usage intensif.

Caractéristiques techniques	EASY12	EASY12QR
Alimentation	230 V AC (50 - 60 Hz)	
Alimentation moteur	18 V DC	
Tension de circuit ouvert	0,5 A	
Puissance nominale	120 W	
Temps d'ouverture 90°	13 s	
Cycle de travail	100 %	
Température de fonctionnement	-20° C ÷ +55° C	
Protection thermique moteur	-	
Degré de protection IP	IP 44	
Centrale de commande	-	D749MA

## DESSINS TECHNIQUES



# OPÉRATEUR EASY

BR QBR



CC  
MOTEUR

Jusqu'à  
2,3 m

Ouverture  
9 s



## **650EASY-BR DX - 650EASY-BR SX**

Motoréducteur droit ou gauche rapide en basse tension avec encodeur pour vantail max 2,3 m avec bras articulé.

## **650EASY-QBR DX - 650EASY-QBR SX**

Motoréducteur droit ou gauche rapide en basse tension avec centrale de commande intégrée et récepteur radio à code variable pour vantail max 2,3 m avec bras articulé.



**Accessoires pour  
la série EASY**  
Page 114

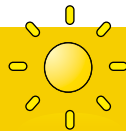


**Autres accessoires:**  
Télécommandes  
page 238  
Photocellules  
page 243  
Lampe clignotante  
page 246





SUR DEMANDE



MADE IN ITALY

# HIGH SPEED

Ready for a new challenge.



## +45% DE VITESSE

Pourcentage calculé par rapport à la version 230 Volt



## TOUJOURS OPÉRATIONNELS

Fonctionne même sans tension électrique



## PRETEGEZ VOTRE FAMILLE

Ferme rapidement le portail pour protéger votre famille

Temps d'ouverture EASY-BR e EASY-QBR = 9 s



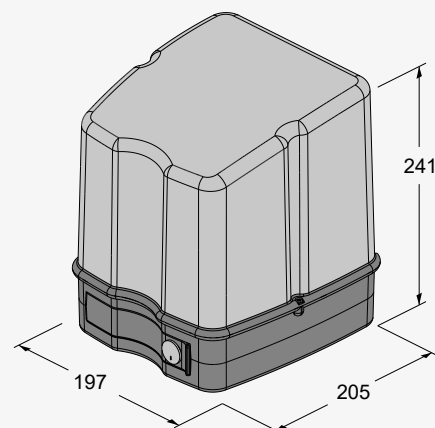
Temps d'ouverture EASY e EASYQR = 16 s



## FAIT GAGNER DU TEMPS

Caractéristiques techniques	EASY-BR	EASY-QBR
Alimentation	230 V AC (50 - 60 Hz)	
Alimentation moteur	24 V DC	
Tension de circuit ouvert	0,5 A	
Puissance nominale	120 W	
Temps d'ouverture 90°	9 s	
Cycle de travail	100 %	
Température de fonctionnement	-20° C ÷ +55° C	
Protection thermique moteur	-	
Degré de protection IP	IP 44	
Centrale de commande	-	D749MA-R

## DESSINS TECHNIQUES





# KIT

max.

# 2,3+2,3m

# CC MOTEUR



## EASYKIT03CL

Kit avec accessoires pour portails battants jusqu'à 2,3 + 2,3 m avec 2 motoréducteurs réf. 650EASY12 et 650EASY12QR

### Accessoires compris dans le kit :



**900VLED**

Lampe clignotante blanc en basse tension 12-18-24 Volt à led



**300T-KEY  
+ LED TSL**

Sélecteur à clé en aluminium + Signalisation lumineuse à led du sélecteur à clé



**900OPTIC**

Jeu de photocellules à rayons infrarouges 12/24 V en applique, orientables +/- 15°, synchronisable, maxi 20 m



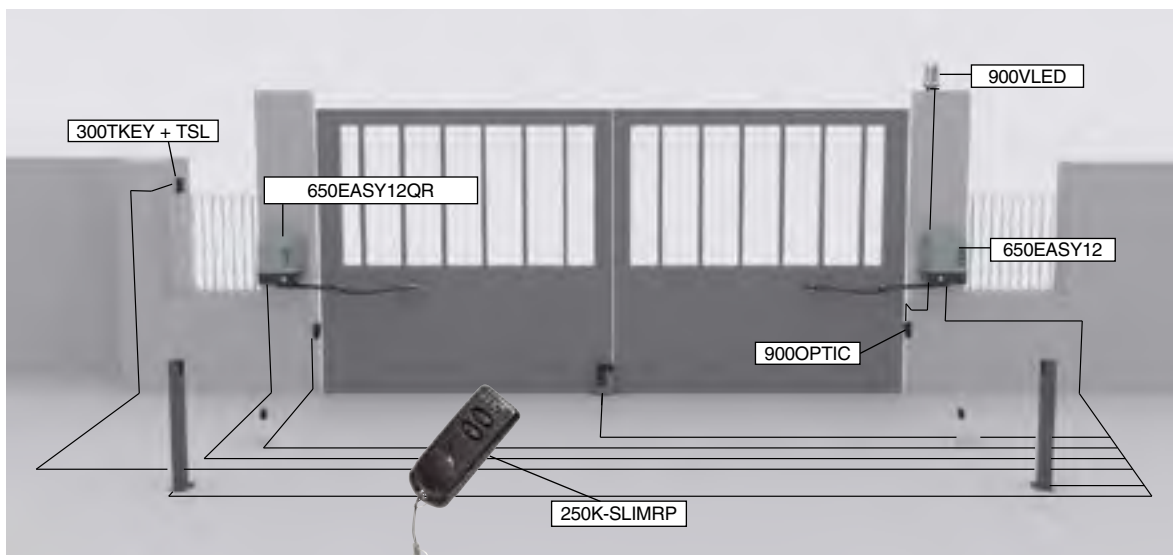
**250K-SLIMRP**

Émetteur à deux canaux 433,92 MHz à technologie «code variable»



**C-CRT**

Panneau de signalisation





# KIT

max.  
**2,3+2,3m**

**CC**  
MOTEUR



## EASYKIT03CL2

Kit avec accessoires pour portails battants jusqu'à 2,3 + 2,3 m avec 2 motoréducteurs réf. 650EASY12 et 650EASY12QR

### Accessoires compris dans le kit :



**900VLED** Lampe clignotante blanc en basse tension 12-18-24 Volt à led



**900OPTIC** Jeu de photocellules à rayons infrarouges 12/24 V en applique, orientables +/- 15°, synchronisable, maxi 20 m



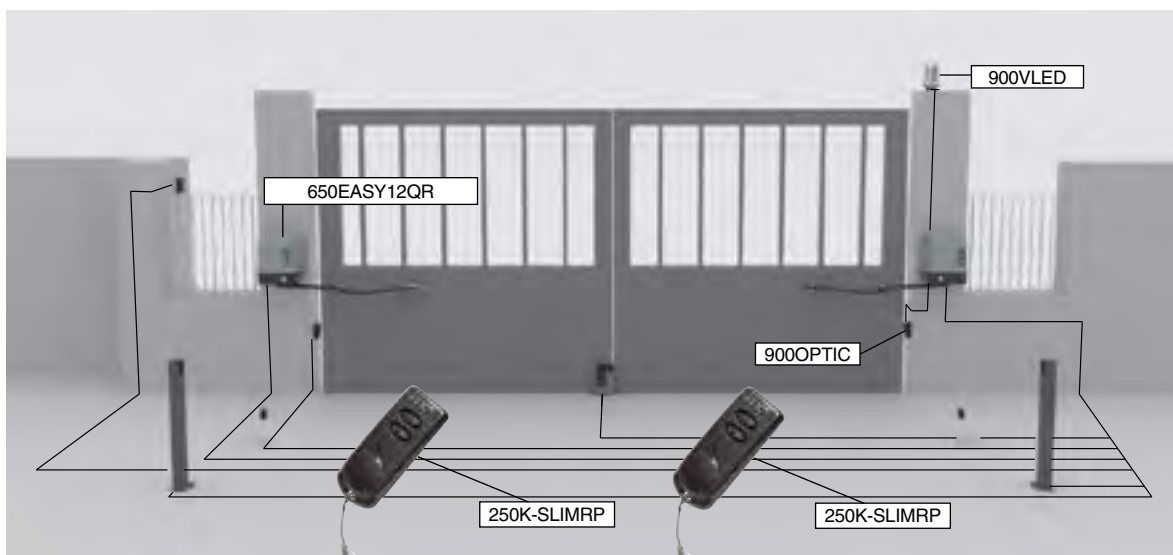
**250K-SLIMRP** Émetteur à deux canaux 433,92 MHz à technologie «code variable»



**250K-SLIMRP** Émetteur à deux canaux 433,92 MHz à technologie «code variable»



**C-CRT** Panneau de signalisation



# ACCESSOIRES

## ACCESSOIRES COURANTS



**650KITFCEASY**  
Kit fin de course mécanique pour moteur EASY



**150KITBAI**  
Rotule pour bras Easy pour portail en pente



**650BRCE1**  
Bras droit de transmission en acier laqué et rail de coulissement



**700BAP**  
Butée au sol pour vantail de poids important



**700BAP1**  
Butée au sol pour petit vantail



**700BAP2**  
Butée latérale à double application



**650ESV1-2**  
Serrure électrique verticale pour vantail de plus de 3 m (1=gauche - 2=droite)



**900OPTIC**  
Jeu de photocellules à rayons infrarouges 12/24 V en applique, orientables +/- 15°, synchronisable, maxi 20 m



**650ESE**  
Déverrouillage manuel par l'extérieur avec boîtier de sécurité et 4 m de câble



**900TOWERF**  
Colonne en aluminium laqué pour logement de photocellules à 1 trou h 49 cm



**750COL**  
Support pour centrale de commande



**650CVS**  
Serrure mécanique à angle

## ACCESSOIRES POUR 18/24 V



**750D749MA**  
Centrale de commande pour 1-2 moteurs CC avec encodeur, récepteur radio 433,92 MHz à code variable et carte chargeur de batterie intégrés, fournie avec bloc d'alimentation et coffret



**750D749MA-R**  
Centrale de commande pour 1-2 moteurs rapides CC avec encodeur, récepteur radio 433,92 MHz à code variable et carte chargeur de batterie intégrés, fournie avec bloc d'alimentation et coffret



**200KBE**  
Kit des batteries



**M-030000CC50**  
Câble composé par 2 fils de 2,5 mm<sup>2</sup> + 3 fils de 0,50 mm<sup>2</sup> (bobine de 50 m.)

⚠ Il est recommandé d'utiliser uniquement le câble M-030000CC50 ou équivalent



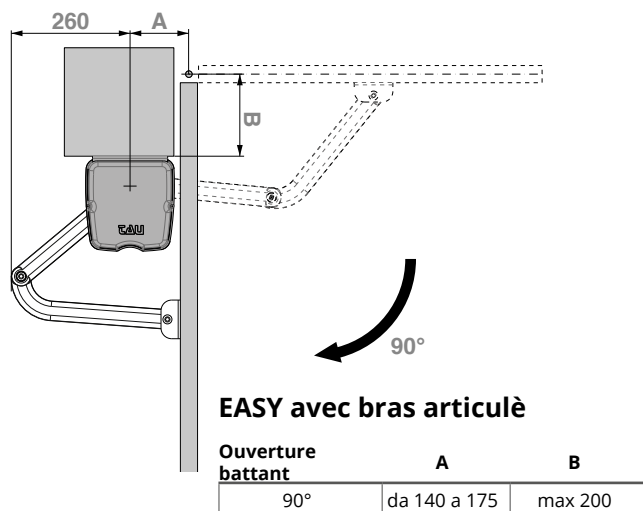
**250T-WIFI**  
Dispositif de connexion WIFI 2,4 GHz qui permet d'utiliser le portable à distance grâce à l'application TauApp pour programmer et contrôler les centrales de commande



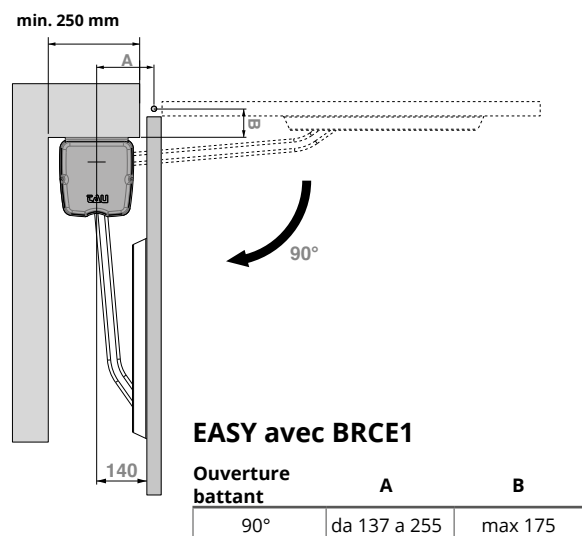
**250T-CONNECT**  
Dispositif Ethernet et WIFI pour la connexion à distance à travers l'App TauOpen en utilisant le smartphone pour ouvrir/fermer et connaître l'état du portail

## VALEURS D'INSTALLATION (MM)

### EASY - Installation (mm)

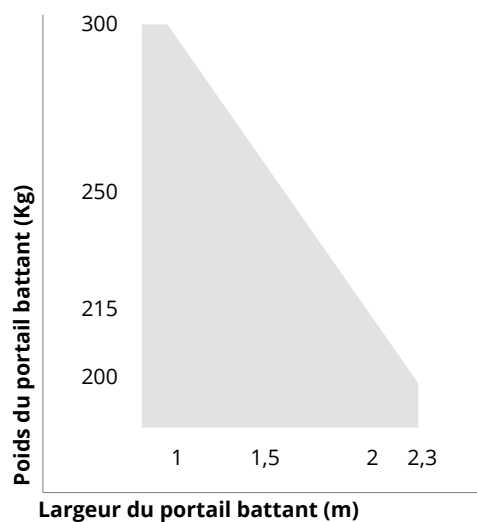


### BRCE1 - Installation (mm)



## LIMITES D'UTILISATION\*

Si les vantaux sont fermés ou ouverts à moins de 70% et que le portail est installé dans des zones exposées au vent, les longueurs indiquées doivent être réduites de 30%.



## Manuel d'emploi



EASY



D749MA



D749MA-R



D770M

# MOTORÉDUCTEUR À BRAS ARTICULÉ **ZIP**

12

CC  
MOTEUR

Jusqu'à  
3,5 m

Ouverture  
8 s



## 650ZIP12

Motoréducteur en basse tension avec encodeur pour vantail 3,5 m. max. avec bras articulé et étrier de fixation.



**Accessoires pour la série ZIP**  
Page 120



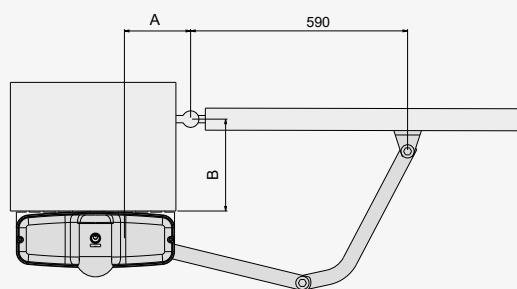
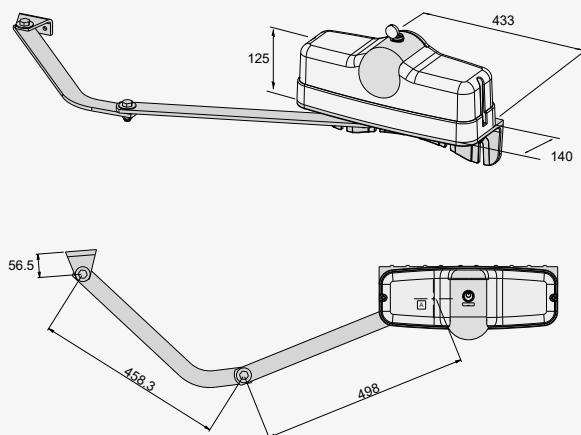
**Autres accessoires:**  
Télécommandes  
page 238  
Photocellules  
page 243  
Lampe clignotante  
page 246

## CARACTÉRISTIQUES:

- usage résidentiel et collectif
- pour vantail jusqu'à 3,5 m
- moteur en basse tension CC
- technologie encodeur
- motoréducteur électromécanique
- déverrouillage par câble extérieur intégré

## AVANTAGES:

- idéal pour applications sur piliers de grandes dimensions
- détection des obstacles et sécurité anti-écrasement
- conforme aux normes EN 12453
- fonctionnement assuré en cas de coupure de courant par les batteries de secours en option
- vitesse de fonctionnement
- usage intensif et continu
- auto-apprentissage de la course grâce à l'encodeur optique



	A	B
90°	150	0 - 380
120°	200	0

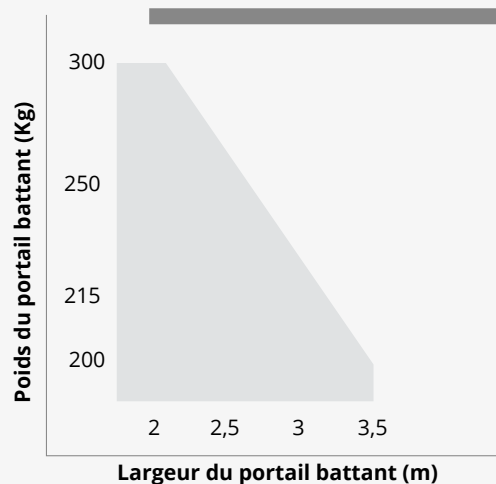
## DESSINS TECHNIQUES

### Caractéristiques techniques

### ZIP12

Alimentation	230 V AC (50 - 60 Hz)
Alimentation moteur	18 V DC
Tension de circuit ouvert	1 A
Puissance nominale	250 W
Temps d'ouverture 90°	8 s
Cycle de travail	100 %
Température de fonctionnement	-20° C ÷ +55° C
Protection thermique moteur	-
Degré de protection IP	IP 44
Unité de contrôle assortie	D749MA

## LIMITES D'UTILISATION\*



Si les vantaux sont fermés ou ouverts à moins de 70% et que le portail est installé dans des zones exposées au vent, les longueurs indiquées doivent être réduites de 30%.

**MOTORÉDUCTEUR**  
À BRAS ARTICULÉ  
**ZIP**

**230 V**

Jusqu'à  
3,5 m

Ouverture  
13 s



**650ZIP**

Motoréducteur 230 V pour vantail 3,5 m max. avec bras articulé et étrier de fixation.



**Accessoires pour la série ZIP**  
Page 120



**Autres accessoires:**  
Télécommandes  
page 238  
Photocellules  
page 243  
Lampe clignotante  
page 246



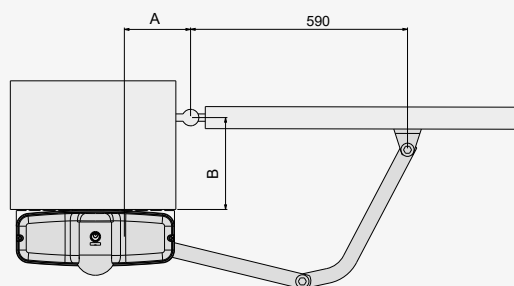
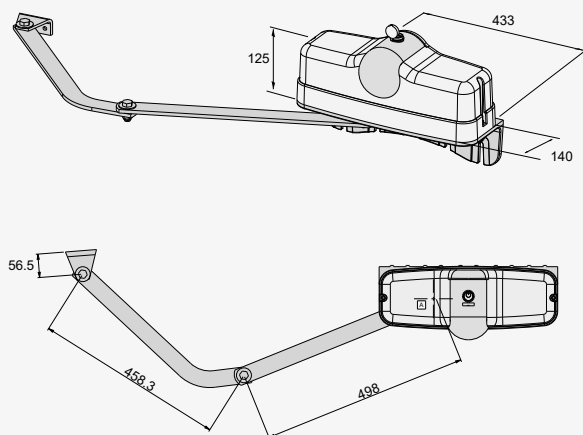
## CARACTÉRISTIQUES:

- usage résidentiel/industriel
- pour vantail jusqu'à 3,5 m
- motoréducteur 230 V
- motoréducteur électromécanique
- fins de course à bord
- fins de course électriques intégrées
- déverrouillage par câble extérieur intégré

## AVANTAGES:

- installation simple et rapide
- idéal pour applications sur piliers de grandes dimensions
- plus de poussée et de puissance

## DESSINS TECHNIQUES



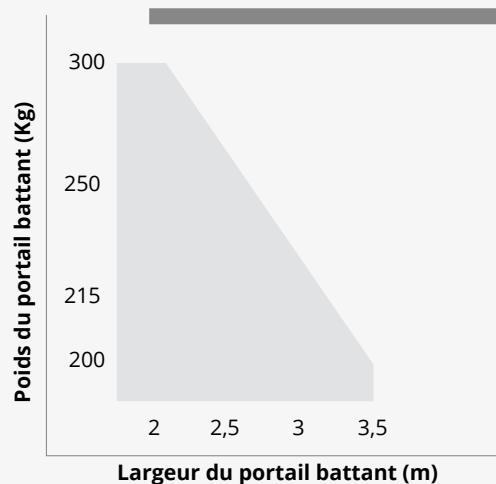
	A	B
90°	150	0 - 380
120°	200	0

### Caractéristiques techniques

### ZIP

Alimentation	230 V AC (50 - 60 Hz)
Alimentation moteur	230 V AC
Tension de circuit ouvert	1 A
Puissance nominale	190 W
Temps d'ouverture 90°	13 s
Cycle de travail	50 %
Température de fonctionnement	-20° C ÷ +55° C
Protection thermique moteur	150° C
Degré de protection IP	IP 44
Unité de contrôle assortie	D770M

## LIMITES D'UTILISATION\*



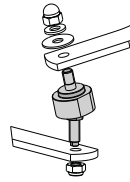
Si les vantaux sont fermés ou ouverts à moins de 70% et que le portail est installé dans des zones exposées au vent, les longueurs indiquées doivent être réduites de 30%.

# ACCESSOIRES

## ACCESSOIRES COURANTS



**650BRCE2**  
Bras droit de transmission en acier laqué et rail de coulissement



**150KITBAI**  
Rotule pour bras ZIP pour portail en pente



**700BAP1**  
Butée au sol pour petit vantail



**650ESV1-2**  
Serrure électrique verticale pour vantail de plus de 3 m (1=gauche - 2=droite)



**700BAP2**  
Butée latérale à double application



**700BAP**  
Butée au sol pour vantail de poids important



**900VLED**  
Lampe clignotante blanc en basse tension 12-18-24 Volt à led



**C-TARG**  
Plaquette CE avec pellicule adhésive pour installation certifiée



**900OPTIC**  
Jeu de photocellules à rayons infrarouges 12/24 V en applique, orientables +/- 15°, synchronisable, maxi 20 m



**250T-CONNECT**  
Dispositif Ethernet et WIFI pour la connexion à distance à travers l'App TauOpen en utilisant le smartphone pour ouvrir/fermer et connaître l'état du portail



**900TOWERF**  
Colonne en aluminium laqué pour logement de photocellules à 1 trou h 49 cm



**250T-WIFI**  
Dispositif de connexion WIFI 2,4 GHz qui permet d'utiliser le portail à distance grâce à l'application TauApp pour programmer et contrôler les centrales de commande



**750CUP**  
Protection du coffret de commande



**250SM126**  
Carte de mémoire pour 126 codes radio



**750COL**  
Support pour centrale de commande



**650CVS**  
Serrure mécanique à angle

## ACCESSOIRES POUR 18 V



**750D749MA**  
Centrale de commande pour 1-2 moteurs CC avec encodeur, récepteur radio 33,92 MHz à code variable et carte chargeur de batterie intégrés, fournie avec bloc d'alimentation et coffret



**M-030000CC50**  
Câble composé par 2 fils de 2,5 mm<sup>2</sup> + 3 fils de 0,50 mm<sup>2</sup> (bobine de 50 m.)

⚠ Il est recommandé d'utiliser uniquement le câble M-030000CC50 ou équivalent



**200BATT**  
Batterie 12 V - 7,2 Ah avec câble de connexion à la centrale de commande



**K-030KITB20**  
Kit des câbles de batterie (20 pcs.)

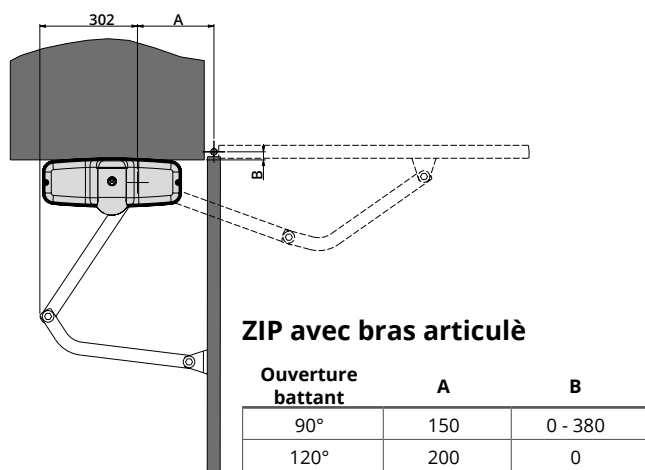
## ACCESSOIRES POUR 230 V



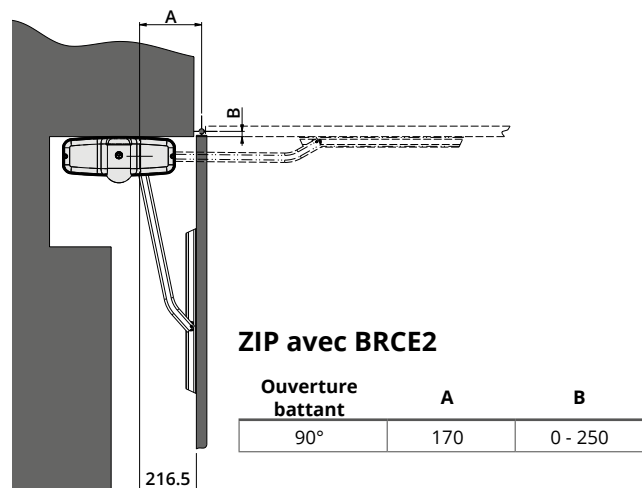
**750D770M**  
Centrale de commande pour 1-2 moteurs 230 V, avec ralentissement, récepteur radio à code variable 433,92 MHz intégrés, et coffret

## VALEURS D'INSTALLATION (MM)

### ZIP - Installation (mm)



### BRCE2 - Installation (mm)



## Manuel d'emploi



ZIP



D749MA



D770M

MOTORÉDUCTEUR  
À BRAS ARTICULÉ  
**ZIPPO**

**ZIPPO ZIPPOB**

max. **3m**

CC MOTEUR  
**230 V** MOTEUR

Ouverture  
7 - 13 s



### 650ZIPPO

Motoréducteur 230 V AC avec encodeur pour vantail 3 m max.  
avec bras articulé et étrier de fixation.

### 650ZIPPOB

Motoréducteur 18 V CC avec encodeur pour vantail 3 m max.  
avec bras articulé et étrier de fixation.



**Accessoires pour  
la série ZIPPO**  
Page 128



**Autres accessoires:**  
Télécommandes  
page 238  
Photocellules  
page 243  
Lampe clignotante  
page 246



SUR DEMANDE



MADE IN ITALY

ZIPPOB

## CARACTÉRISTIQUES:

- usage résidentiel/industriel
- pour vantail jusqu'à 3 m
- motoréducteur 12/230 V
- motoréducteur électromécanique
- installation simple et rapide
- idéal pour applications sur piliers de petite taille

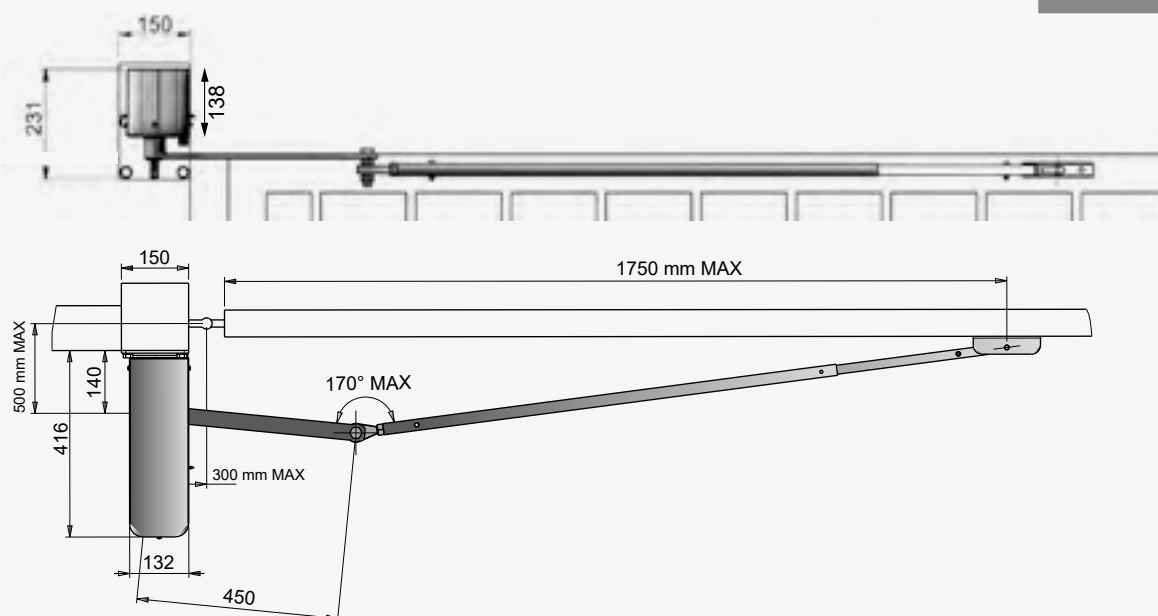
## AVANTAGES 12 V:

- technologie à encodeur optique
- moteur CC
- détection des obstacles et sécurité anti-écrasement

## AVANTAGES 230 V:

- fins de course électriques intégrées
- plus de poussée et de puissance

## DESSINS TECHNIQUES



Caractéristiques techniques	ZIPPO	ZIPPOB
Alimentation	230 V AC (50 - 60 Hz)	230 V AC (50 - 60 Hz)
Alimentation moteur	230 V AC	18 V DC
Absorption	1 A	1 A
Puissance nominale	190 W	250 W
Temps d'ouverture 90°	8-13 s	7-11 s
Cycle de travail	50 %	100%
Température de fonctionnement	-20° C ÷ +55° C	-20°C +55°C
Protection thermique moteur	150° C	-
Degré de protection IP	IP 44	IP 44
Unité de contrôle assortie	D770M	D749MA

# MOTORÉDUCTEUR À BRAS ARTICULÉ **ZIPPO XL**

**XL    XLB**

max. **4m**

CC MOTEUR  
**230 V** MOTEUR

Ouverture  
**16,5 s**



## **650ZIPPOXL**

Motoréducteur 230 V avec encodeur pour vantail 4 m max. avec bras articulé et étrier de fixation.

## **650ZIPPOXLB**

Motoréducteur 18 V DC avec encodeur pour vantail 4 m max. avec bras articulé et étrier de fixation.



**Accessoires pour  
la série ZIPPO**  
Page 128



**Autres accessoires:**  
Télécommandes  
page 238  
Photocellules  
page 243  
Lampe clignotante  
page 246



SUR DEMANDE



MADE IN ITALY

ZIPPOXLB

## CARACTÉRISTIQUES:

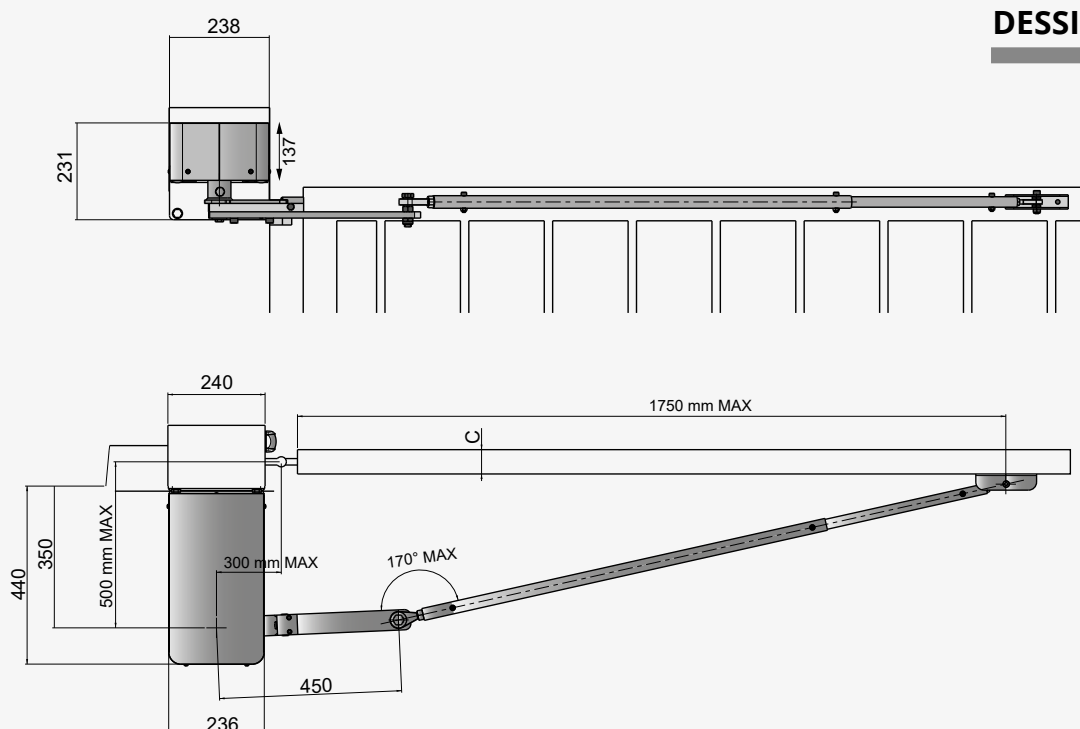
- usage résidentiel/industriel
- pour vantail jusqu'à 4 m
- motoréducteur 12/230 V
- motoréducteur électromécanique
- installation simple et rapide
- il est idéal pour des applications sur piliers de grandes dimensions

## AVANTAGES 12 V:

- technologie à encodeur optique
- moteur CC
- détection des obstacles et sécurité anti-écrasement

## AVANTAGES 230 V:

- fins de course électriques intégrées
- plus de poussée et de puissance



## DESSINS TECHNIQUES

Caractéristiques techniques	ZIPPOXL	ZIPPOXLB
Alimentation	230 V AC (50 - 60 Hz)	230 V AC (50 - 60 Hz)
Alimentation moteur	230 V AC	18 V DC
Absorption	1,4 A	1,3 A
Puissance nominale	260 W	300 W
Temps d'ouverture 90°	16,5 s	16,5 s
Cycle de travail	50 %	100 %
Température de fonctionnement	-20° C ÷ +55° C	-20° C ÷ +55° C
Protection thermique moteur	160° C	160° C
Degré de protection IP	IP 44	IP 44
Unité de contrôle assortie	D770M	D749MA

# MOTORÉDUCTEUR À BRAS ARTICULÉ **ZIPPO XL**

**XLB-R** 

**CC**  
MOTEUR

Jusqu'à  
4 m

Ouverture  
10 s



## **650ZIPPOXLBR**

Motoréducteur 24 V DC avec encodeur pour vantail 4 m max. avec bras articulé et étrier de fixation.

## **750D749MA-R**

Centrale de commande pour 1-2 moteurs rapides CC avec encodeur, récepteur radio 433,92 MHz à code variable et carte chargeur de batterie intégrés, fournie avec bloc d'alimentation et coffret.



**Accessoires pour  
la série ZIPPO**  
Page 128

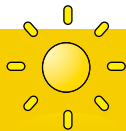


**Autres accessoires:**  
Télécommandes  
page 238  
Photocellules  
page 243  
Lampe clignotante  
page 246





SUR DEMANDE



MADE IN ITALY

# HIGH SPEED

Ready for a new challenge.



## +40% DE VITESSE

Pourcentage calculé par rapport à la version 230 Volt



## TOUJOURS OPÉRATIONNELS

Fonctionne même sans tension électrique



## PRETEGEZ VOTRE FAMILLE

Ferme rapidement le portail pour protéger votre famille

Temps d'ouverture 650ZIPPOXLB-R = 10 s



Temps d'ouverture ZIPPOXL = 16,5 s



## FAIT GAGNER DU TEMPS

Caractéristiques techniques	ZIPPOXLB-R
Alimentation	230 V AC (50 - 60 Hz)
Alimentation moteur	24 V DC
Absorption	1,5 A
Puissance nominale	300 W
Temps d'ouverture 90°	10 s
Cycle de travail	100 %
Température de fonctionnement	-20° C ÷ +55° C
Protection thermique moteur	160° C
Degré de protection IP	IP 44
Unité de contrôle assortie	D749MA-R

# ACCESSOIRES

## ACCESSOIRES COURANTS



**700BAP**  
Butée au sol pour vantail de poids important



**700BAP1**  
Butée au sol pour petit vantail



**700BAP2**  
Butée latérale à double application



**650ESV1-2**  
Serrure électrique verticale pour vantail de plus de 3 m (1=gauche - 2=droite)



**300TCODE**  
Clavier code filaire BUS avec les touches rétroéclairées



**C-TARG**  
Plaquette CE avec pellicule adhésive pour installation certifiée



**900TOWERF**  
Colonne en aluminium laqué pour logement de photocellules à 1 trou h 49 cm



**250SM126**  
Carte de mémoire pour 126 codes radio

**250SM254**  
Carte de mémoire pour 254 codes radio

**250SM1022**  
Carte de mémoire pour 1022 codes radio



**900OPTIC**  
Jeu de photocellules à rayons infrarouges 12/24 V en applique, orientables +/- 15°, synchronisable, maxi 20 m



**900VLED**  
Lampe clignotante blanc en basse tension 12-18-24 Volt à led



**250T-CONNECT**  
Dispositif Ethernet et WIFI pour la connexion à distance à travers l'App TauOpen en utilisant le smartphone pour ouvrir/fermer et connaître l'état du portail



**250T-WIFI**  
Dispositif de connexion WIFI 2,4 GHz qui permet d'utiliser le ortable à distance grâce à l'application TauApp pour programmer et contrôler les centrales de commande



**900PIVOTL**  
Jeu de photocellules pivotantes avec faisceau de courtoisie fixe temporisé



**650CVS**  
Serrure mécanique à angle



**750CUP**  
Protection du coffret de commande



**750COL**  
Support pour centrale de commande

## ACCESSOIRES POUR 18/24 V



### 750D749MA

Centrale de commande pour 1-2 moteurs CC avec encodeur, récepteur radio 433,92 MHz à code variable et carte chargeur de batterie intégrés, fournie avec bloc d'alimentation et coffret



### 750D749MA-R

Centrale de commande pour 1-2 moteurs rapides CC avec encodeur, récepteur radio 433,92 MHz à code variable et carte chargeur de batterie intégrés, fournie avec bloc d'alimentation et coffret



### 200BATT

Batterie 12 V - 7,2 Ah avec câble de connexion à la centrale de commande



### K-030KITKB20

Kit des câbles de batterie (20 pcs.)



### M-030000CC50

Câble composé par 2 fils de 2,5 mm<sup>2</sup> + 3 fils de 0,50 mm<sup>2</sup> (bobine de 50 m.)

⚠ Il est recommandé d'utiliser uniquement le câble M-030000CC50 ou équivalent

## ACCESSOIRES POUR 230 V



### 750D770M

Centrale de commande pour 1-2 moteurs 230 V, avec ralentissement, récepteur radio à code variable 433,92 MHz intégrés, et coffret

## Manuel d'emploi



ZIPPOXL



ZIPPO



D749MA



D749MA-R



D770M

# PORTES BASCULANTES



Opérateur TSKY

Pag. 134

Opérateur SPIN

Pag. 142

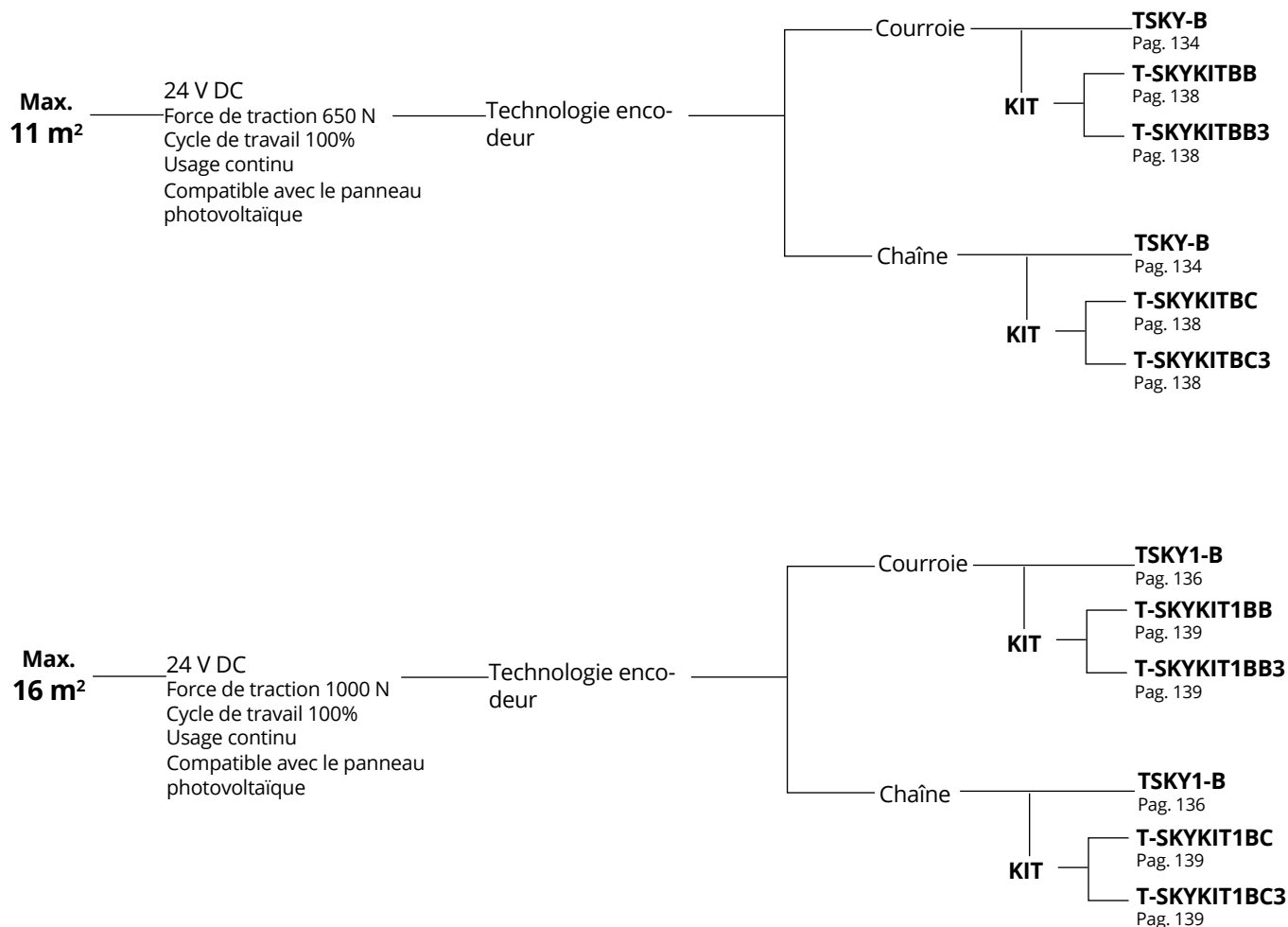


# GUIDE POUR LE CHOIX

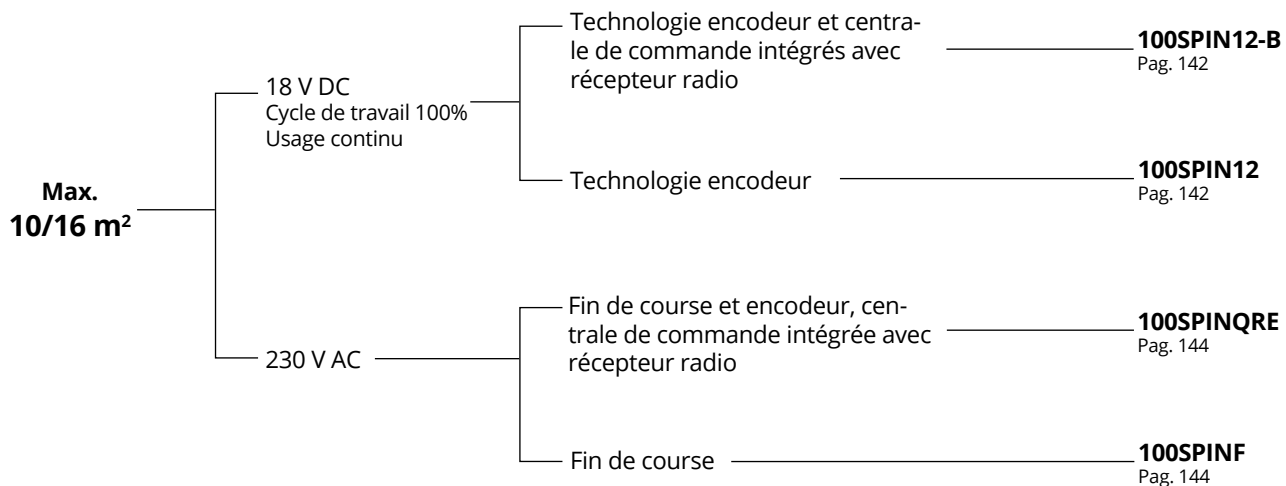
## Opérateur pour usage résidentiel



➤ Tous les kits sont complets de rail et de la télécommande modèle 250K-SLIMRP



## Opérateur pour usage résidentiel et collectif



# OPÉRATEUR TSKY-B

(Force de traction 650 N)

CC  
MOTEUR

Portes sectionnelles  
et basculantes  
jusqu'à 11 m<sup>2</sup>

Vitesse  
0,20 m/s



## 100TSKY-B

Motoréducteur en basse tension (force de traction 650 N) pour portes sectionnelles et portes basculantes. Avec armoire de commande à technologie BUS.



**Accessoires pour  
la série TSKY**  
Page 140



**Autres accessoires:**  
Télécommandes  
page 238  
Photocellules  
page 243  
Lampe clignotante  
page 246



## CARACTÉRISTIQUES:

- usage résidentiel
- force de traction 650 N
- moteur en basse tension 24 V
- technologie encodeur
- centrale de commande et récepteur radio intégrés
- déverrouillage par câble
- guide coulissant compact : 3 cm d'épaisseur

## AVANTAGES:

- détection des obstacles et sécurité anti-écrasement
- conforme aux normes EN 12453
- fonctionnement assuré en cas de coupure de courant par les batteries de secours en option
- usage intensif et continu
- possibilité d'installer le groupe motoréducteur à 90° grâce à sa tête pivotante
- centrale de commande déjà programmée
- système d'ouverture exclusif "appuye et ouvre"
- auto-apprentissage de la course du portail grâce à l'encodeur magnétique



### SYSTÈME ANTI-EFFRACTION (en option)

Le dispositif anti-levage est purement mécanique. Même sans connexion électrique, il s'insère automatiquement lors d'une tentative d'effraction de l'extérieur (150AET-SKY).



### SYSTÈME DE DÉGAGEMENT FACILE ET RAPIDE

Le nouveau patin inséré dans le guide coulissant offre un système de déverrouillage facile à utiliser en cas d'urgence. Grâce à sa fonctionnalité, la porte peut être déverrouillée et ouverte rapidement et en toute sécurité.



### INSTALLATION SIMPLE ET RAPIDE

Le group rail à chaîne ou courroie est déjà monté et complètement indépendant du moteur. Il suffit donc de fixer le moteur sur le group rail.



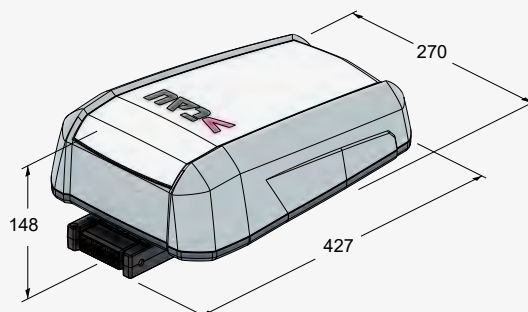
### L'AUTOMATISME SOUS CONTRÔLE

L'encodeur magnétique permet de contrôler les fins de course et la détection des obstacles. Le récepteur radio incorporé en 433,92 MHz, qui mémorise jusqu'à 30 émetteurs à code variable "rolling code", complète le kit standard avec l'émetteur à deux canaux.

### Caractéristiques techniques

Caractéristiques techniques	TSKY-B
Alimentation	230 V AC (50 - 60 Hz)
Alimentation moteur	24 V DC
Tension de circuit ouvert	1,3 A
Puissance nominale	250 W
Vitesse max. de manœuvre	0,20 m/s
Cycle de travail	100 %
Température de fonctionnement	-20° C ÷ +55° C
Protection thermique moteur	-
Degré de protection IP	IP 40
Traction	650 N
Centrale de commande	K995MA-S

## DESSINS TECHNIQUES



OPÉRATEUR

# TSKY1-B

(Force de traction 1000 N)

CC  
MOTEUR

Portes sectionnelles et basculantes jusqu'à 16 m<sup>2</sup>

Vitesse  
0,20 m/s



## 100TSKY1-B

Motoréducteur en basse tension (force de traction 1000 N) pour portes sectionnelles et portes basculantes. Avec armoire de commande à technologie BUS.



**Accessoires pour la série TSKY**  
Page 140



**Autres accessoires:**  
Télécommandes  
page 238  
Photocellules  
page 243  
Lampe clignotante  
page 246



SUR DEMANDE



MADE IN ITALY

## CARACTÉRISTIQUES:

- usage résidentiel
- force de traction 1000 N
- moteur en basse tension 24 V
- technologie encodeur
- centrale de commande et récepteur radio intégrés
- déverrouillage par câble
- guide coulissant compact : 3 cm d'épaisseur

## AVANTAGES:

- plus de force de traction
- indiqué pour portes de garage de taille et poids importants
- usage intensif et continu
- conforme aux normes EN 12453
- possibilité d'installer le groupe motoréducteur à 90° grâce à sa tête pivotante
- centrale de commande déjà programmée
- système d'ouverture exclusif "appuye et ouvre"
- auto-apprentissage de la course du portail grâce à l'encodeur magnétique



### POSSIBILITÉ D'INSTALLATION À 90°

En cas de contraintes d'espace, le moteur peut être tourné de 90° (à droite ou à gauche) par rapport au rail.



### INSTALLATION SIMPLE ET RAPIDE

Le group rail à chaîne ou courroie est déjà monté et complètement indépendant du moteur. Il suffit donc de fixer le moteur sur le group rail.



### L'AUTOMATISME SOUS CONTRÔLE

L'encodeur magnétique permet de contrôler les fins de course et la détection des obstacles. Le récepteur radio incorporé en 433,92 MHz, qui mémorise jusqu'à 30 émetteurs à code variable "rolling code", complète le kit standard avec l'émetteur à deux canaux.



### SYSTÈME ANTI-EFFRACTION (en option)

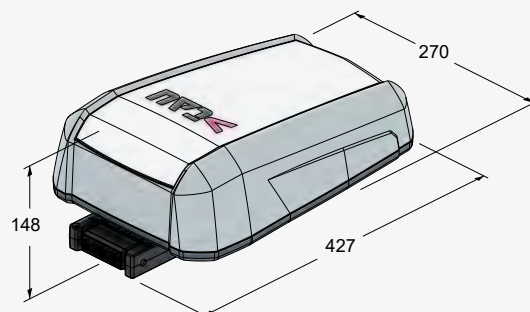
Le dispositif anti-levage est purement mécanique. Même sans connexion électrique, il s'insère automatiquement lors d'une tentative d'effraction de l'extérieur (150AET-SKY).

## DESSINS TECHNIQUES

### Caractéristiques techniques

### TSKY1-B

Alimentation	230 V AC (50 - 60 Hz)
Alimentation moteur	24 V DC
Tension de circuit ouvert	1,5 A
Puissance nominale	300 W
Vitesse max. de manœuvre	0,20 m/s
Cycle de travail	100 %
Température de fonctionnement	-20° C ÷ +55° C
Protection thermique moteur	-
Degré de protection IP	IP 40
Traction	1000 N
Centrale de commande	K995MA-S





# KIT

CC  
MOTEUR

Jusqu'à  
650 N

## Kit avec rail à courroie.

### T-SKYKITBB



Kit avec motoréducteur en basse tension (force de traction 650 N) pour portes sectionnelles et basculantes

### T-SKYKITBB3



Kit avec motoréducteur en basse tension (force de traction 650 N) pour portes sectionnelles et basculantes

#### Accessoires compris dans le kit :



NEW

**100BINBELT-T** Rail à courroie (longueur 2900 mm)



**250K-SLIMRP** Émetteur à deux canaux 433,92 MHz à technologie «code variable»

#### Accessoires compris dans le kit :



NEW

**100BINBELT3-T** Rail à courroie (3 pièces de 1 m)



**250K-SLIMRP** Émetteur à deux canaux 433,92 MHz à technologie «code variable»

## Kit avec rail à chaîne

### T-SKYKITBC



Kit avec motoréducteur en basse tension (force de traction 650 N) pour portes sectionnelles et basculantes

### T-SKYKITBC3



Kit avec motoréducteur en basse tension (force de traction 650 N) pour portes sectionnelles et basculantes

#### Accessoires compris dans le kit :



NEW

**100BINCHAIN-T** Rail à chaîne (longueur 2900 mm)



**250K-SLIMRP** Émetteur à deux canaux 433,92 MHz à technologie «code variable»

#### Accessoires compris dans le kit :



NEW

**100BINCHAIN3-T** Rail à chaîne (3 pièces de 1 m)



**250K-SLIMRP** Émetteur à deux canaux 433,92 MHz à technologie «code variable»



# KIT

CC  
MOTEUR

Jusqu'à  
1000 N

## Kit avec rail à courroie.

### T-SKYKIT1BB

Kit avec motoréducteur en basse tension (force de traction 1000 N) pour portes sectionnelles et basculantes



### T-SKYKIT1BB3

Kit avec motoréducteur en basse tension (force de traction 1000 N) pour portes sectionnelles et basculantes



#### Accessoires compris dans le kit :



**100BINBELT-T** Rail à courroie (longueur 2900 mm)

NEW

#### Accessoires compris dans le kit :



**100BINBELT3-T** Rail à courroie (3 pièces de 1 m)

NEW



**250K-SLIMRP** Émetteur à deux canaux 433,92 MHz à technologie «code variable»



**250K-SLIMRP** Émetteur à deux canaux 433,92 MHz à technologie «code variable»

## Kit avec rail à chaîne

### T-SKYKIT1BC

Kit avec motoréducteur en basse tension (force de traction 1000N) pour portes sectionnelles et basculantes



### T-SKYKIT1BC3

Kit avec motoréducteur en basse tension (force de traction 1000 N) pour portes sectionnelles et basculantes



#### Accessoires compris dans le kit :



**100BINCHAIN-T** Rail à chaîne (longueur 2900 mm)

NEW

#### Accessoires compris dans le kit :



**100BINCHAIN3-T** Rail à chaîne (3 pièces de 1 m)

NEW



**250K-SLIMRP** Émetteur à deux canaux 433,92 MHz à technologie «code variable»



**250K-SLIMRP** Émetteur à deux canaux 433,92 MHz à technologie «code variable»

# ACCESSOIRES

## ACCESSOIRES POUR L'INSTALLATION

### Rail à courroie



**100BINBELT-T** NEW  
Rail à courroie (longueur 2900 mm)

**100BINBELT3-T** NEW  
Rail à courroie (3 pièces de 1 m)

**100BINBELT350-T** NEW  
Rail à courroie (longueur 3500 mm)

**100BINBELT4-T** NEW  
Rail à courroie (longueur 4000 mm)



**100PROB-T** NEW  
Rallonge de 1 m pour le rail à courroie

### Rail à chaîne



**100BINCHAIN-T** NEW  
Rail à chaîne (longueur 2900 m)

**100BINCHAIN3-T** NEW  
Rail à chaîne (3 pièces de 1 m)

**100BINCHAIN350-T** NEW  
Rail à chaîne (longueur 3500 m)

**100BINCHAIN4-T** NEW  
Rail à chaîne (longueur 4000 m)



**100PROC-T** NEW  
Rallonge de 1 m pour le rail à chaîne

## ACCESSOIRES COURANTS



**100BANT**  
Adaptateur pour portes basculantes



**150AETSKY**  
Système antieffraction



**100BINSUPP-T** NEW  
Étriers de fixation supplémentaires



**150SE**  
Déverrouillage par l'extérieur à utiliser avec la poignée existant. Associable avec: 100BANT



**150SETSKY**  
Déverrouillage par l'extérieur pour portes sectionnelles



**250T-CONNECT**  
Dispositif Ethernet et Wi-Fi pour la connexion à distance à travers l'App TauOpen en utilisant le smartphone pour ouvrir/fermer et connaître l'état du portail



**900CUBEBUS**  
Clignotant led BUS à poser en saillie



**900OPTICBUS**  
Paire de photocellules infrarouges 12/24 V BUS à poser en saillie



**300TCODEBUS**  
Clavier code BUS à brancher directement à l'armoire de commande



**300TKEYBUS**  
Sélecteur à clé BUS en aluminium

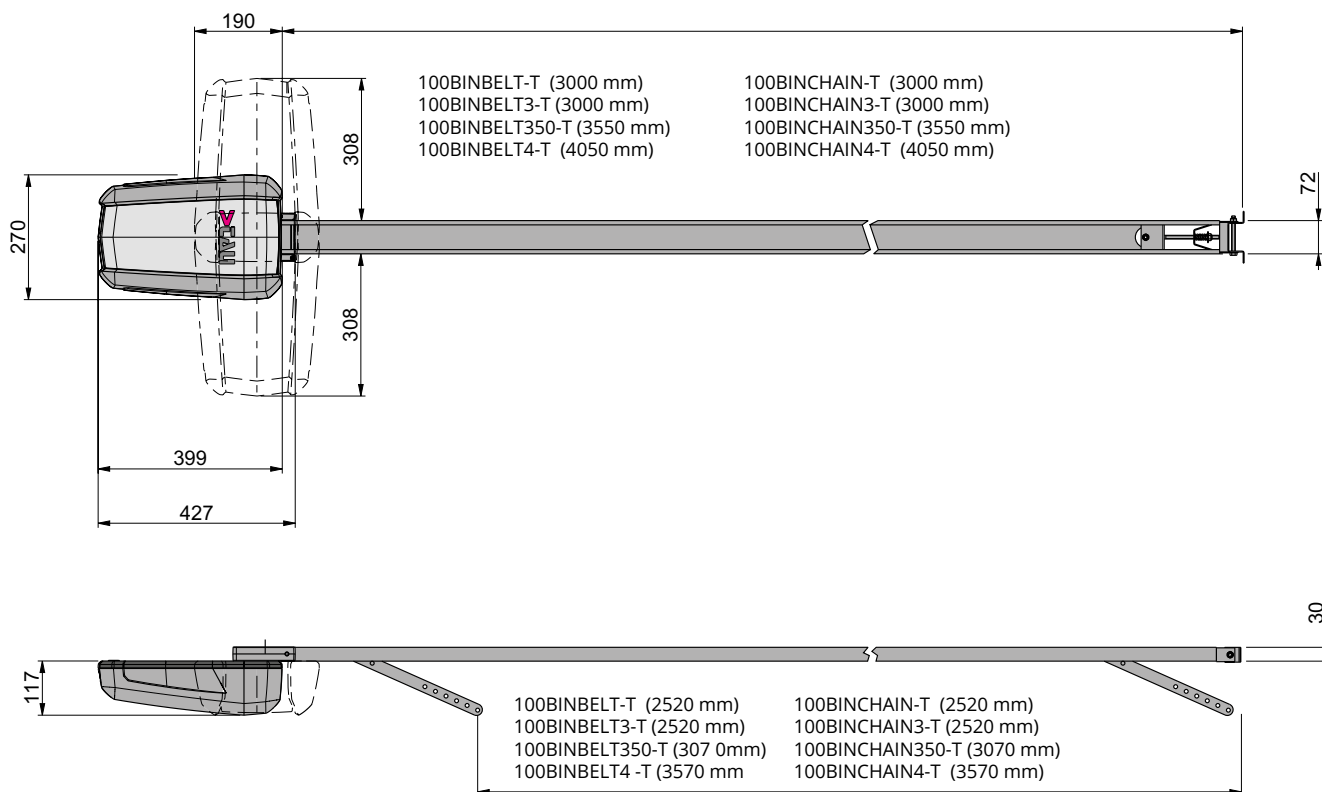


**200SWITCHBUS**  
Interface de branchement BUS pour boutons ouvre/ferme/stop

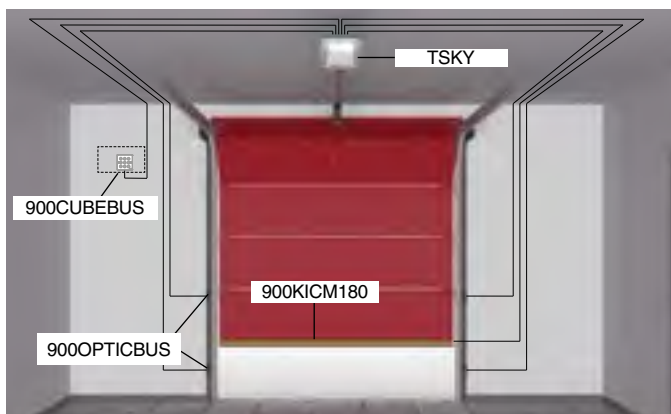


**200KB1**  
Kit constitué de la carte électronique chargeur et de la batterie de secours pour les modèles TSKY-B et TSKY1-B

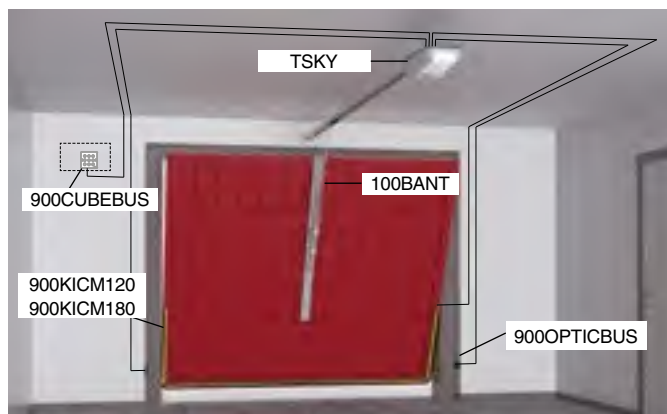
## DESSINS TECHNIQUES



### INSTALLATION TYPE PORTES SECTIONNELLES



### INSTALLATION TYPE PORTES BASCULANTES



### Manuel d'emploi



TSKY-B



K995MA-S

# OPÉRATEUR SPIN

12-B 12

CC  
MOTEUR

Portes  
basculantes  
jusqu'à 10/16 m<sup>2</sup>

Ouverture  
en 11 s



## 100SPIN12-B

Motoréducteur en basse tension avec encodeur, armoire de commande à technologie BUS et récepteur radio rolling code 433,92 Mhz deux canaux intégré.

## 100SPIN12

Motoréducteur en basse tension.



**Accessoires pour  
la série SPIN**  
Page 146



**Autres accessoires:**  
Télécommandes  
page 238  
Photocellules  
page 243  
Lampe clignotante  
page 246



## CARACTÉRISTIQUES:

- usage résidentiel et collectif
- moteur en basse tension CC
- technologie encodeur
- centrale de commande et récepteur radio intégrés
- déverrouillage manuel
- éclairage automatique temporisé
- réf. SPIN12-B avec boutons d'ouverture et fermeture intégrés

## AVANTAGES:

- détection des obstacles et sécurité anti-écrasement
- conforme aux normes EN 12453
- fonctionnement assuré en cas de coupure de courant par les batteries de secours en option
- usage intensif et continu
- ralentissement pendant les phases de pré-arrêt
- vitesse de fonctionnement
- moteur irréversible
- moteur plus petit et compact pour passage plus ample
- auto-apprentissage de la course du portail grâce à l'encodeur magnétique



### PRATICITÉ D'UTILISATION

Le motoréducteur avec la centrale de commande intégrée a deux touches pratiques qui en permettent l'actionnement automatique par l'intérieur et qui commandent l'éclairage automatique temporisé.

### INSTALLATION RAPIDE

La centrale de commande intégrée rend l'installation rapide et sûre et permet d'éliminer les conduits anti-esthétiques pour le passage des câbles.

### ENGRENAGE

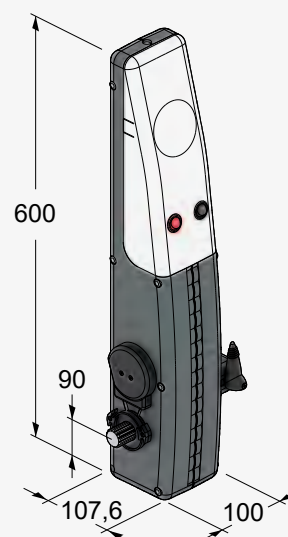
Le réducteur, constitué de sept engrenages en acier au carbone, assure une couple et une haute résistance.

### MOTEUR

Motoréducteur en basse tension silencieux et idéal pour un usage intensif.

Caractéristiques techniques	SPIN12	SPIN12-B
Alimentation	230 V AC (50 - 60 Hz)	
Alimentation moteur	18 V DC	
Tension de circuit ouvert	0,9 A	
Puissance nominale	200 W	
Temps d'ouverture 90°	11 s	
Cycle de travail	100 %	
Température de fonctionnement	-20° C ÷ +55° C	
Protection thermique moteur	-	
Degré de protection IP	IP 40	
Surface max. de la porte	10 m <sup>2</sup> avec un moteur - 16 m <sup>2</sup> avec deux moteurs	
Centrale de commande	-	K995MA-B

## DESSINS TECHNIQUES



OPÉRATEUR

**SPIN**

QRE F

**230 V**

Portes bascu-  
lantes jusqu'à  
10/16 m<sup>2</sup>

Ouverture  
en 21 s



### **100SPINQRE**

Motoréducteur 230 V avec fin de course et enc leur, centrale de commande intégrée avec réce teur radio à deux canaux 433,92 MHz.

### **100SPINF**

Motoréducteur 230 V avec fin de course.



**Accessoires pour  
la série SPIN**  
Page 146



**Autres accessoires:**  
Télécommandes  
page 238  
Photocellules  
page 243  
Lampe clignotante  
page 246

**CARACTÉRISTIQUES:**

- usage résidentiel
- moteur électromécanique 230 V
- fin de course intégrée
- centrale de commande et récepteur radio intégrée
- déverrouillage manuel
- éclairage automatique temporisé
- réf. SPINQRE avec boutons d'ouverture et fermeture intégrés

**AVANTAGES:**

- usage semi-intensif
- conforme aux normes EN 12453
- plus de pousse et puissance
- encodeur pour la détection d'obstacles
- moteur irréversible
- moteur plus petit et compact pour passage plus ample

**PRATICITÉ D'UTILISATION**

Le motoréducteur avec la centrale de commande intégrée a deux touches pratiques qui en permettent l'actionnement automatique par l'intérieur et qui commandent l'éclairage automatique temporisé.

**DÉVERROUILLAGE MANUEL**

Déverrouillage manuel simple et fiable. Pour les garages sans le passage piéton, il est recommandé d'installer le déverrouillage extérieur (réf. 150SESP).

**ENGRENAGE**

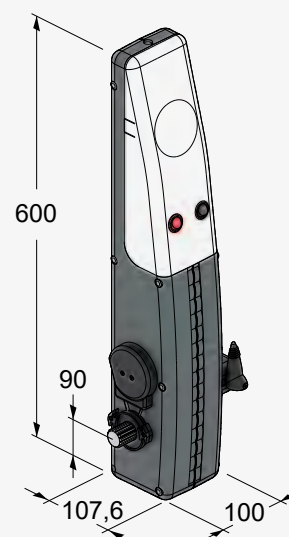
Le réducteur, constitué de sept engrenages en acier au carbone, assure une couple et une haute résistance.

**SÉCURITÉ**

Technologie à encodeur intégrée dans la version SPINQRE pour assurer un contrôle des obstacles constant et fiable.

**DESSINS TECHNIQUES**

Caractéristiques techniques	SPINF	SPINQRE
Alimentation	230 V AC (50 - 60 Hz)	
Alimentation moteur	230 V AC	
Tension de circuit ouvert	2 A	
Puissance nominale	370 W	
Temps d'ouverture 90°	21 s	
Cycle de travail	30 %	
Température de fonctionnement	-20° C ÷ +55° C	
Protection thermique moteur	150° C	
Degré de protection IP	IP 40	
Surface max. de la porte	10 m <sup>2</sup> avec un moteur - 16 m <sup>2</sup> avec deux moteurs	
Centrale de commande	-	K892M



# DESSINS TECHNIQUES

## ACCESSOIRES POUR L'INSTALLATION

### Montage latéral



#### **150KITB1D1S**

Kit pour montage latéral composé par nr. 02 réf.150L16S et nr. 02 réf.150BDL1 douille haute



#### **150KITBCL1**

Kit composé par 2 bras courbes télescopiques latéraux avec douille haute.



#### **150KITBDL1**

Kit composé par 2 bras droits télescopiques latéraux avec douille haut et étrier à visser.



#### **150KITBDLM**

Kit composé de deux bras droits télescopiques latéraux majorés.

### Montage central



#### **150KITB1S**

Kit pour montage central composé par nr. 01 réf. 150L16S, nr. 02 réf. 2 150BD, nr. 02 réf. 150T1.



#### **150T1**

Tube 1" avec douille mm 1500 de longueur  
Produit compatible avec: 150KITBD et 150KITBC



#### **150T2**

Tube 1" avec douille mm 2000 de longueur  
Produit compatible avec: 150KITBD et 150KITBC



#### **150KITBD**

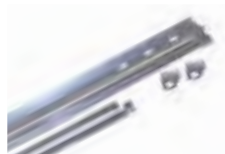
Kit composé par 2 bras droits télescopiques avec support et étrier à visser.  
Associable avec: 150T1/150T2



#### **150KITBC**

Kit composé par 2 bras courbes télescopiques avec support et étrier à visser. Associable avec: 150T1/150T2

### Montage central simplifié



#### **150KITB1SP1**

Kit pour montage central pour installation facilitée. composé par : 1 150L16S, 2 bras droits télescopiques, 2 150T1-25 (l=1500 mm)



#### **150T1 -25**

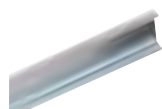
Tube Ø=25mm avec douille l=1500 mm  
Produit compatible avec: kit 150KITB1SP1



#### **150T2 -25**

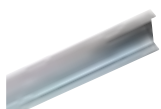
Tube Ø=25mm avec douille l= mm 2000  
Produit compatible avec: kit 150KITB1SP1

## ACCESSOIRES COURANTS



#### **150L06S**

Longeron 600 mm de longueur



#### **150L16S**

Longeron 1600 mm de longueur



#### **150L25S**

Longeron 2500 mm de longueur



**150SESP**  
Déverrouillage extérieur par câble s'appliquant à la poignée d'un moteur. Pour les automatismes à 2 moteurs, il faut prévoir 2 poignées et 2 déverrouillage



**150SESPIN**  
Déverrouillage extérieur avec cliquet à clé



**150KITCPB**  
Kit composé par 6 contrepoids (1,7 kg chacun)



**900KICM120**  
Barre palpeuse anticollision 1,20 m de longueur



**900KONT120**  
Barre palpeuse anticollision contrôlé 8,2 k $\Omega$  - 1,20 m de longueur



**M-030Z15G000**  
Micro interrupteur pour porte piétons



**900KICM180**  
Barre palpeuse anticollision 1,80 m de longueur



**900KONT180**  
Barre palpeuse anticollision contrôlé 8,2 k $\Omega$  - 1,80 m de longueur

## ACCESSOIRES POUR 18V



**200K995MA-B**  
Armoire de commande BUS pour 1-2 moteurs CC avec récepteur radio intégré



**900CUBEBUS**  
Clignotant led BUS à poser en saillie



**900OPTICBUS**  
Paire de photocellules infrarouges 12/24 V BUS à poser en saillie



**300TCODEBUS**  
Clavier code BUS à brancher directement à l'armoire de commande



**300TKEYBUS**  
Sélecteur à clé BUS en aluminium



**200SWITCHBUS**  
Interface de branchement BUS pour boutons ouvre/ferme/stop



**200KB2**  
Kit constitué de la carte chargeur avec coffret pour le modèle SPIN12-B (la batterie 200BATT n'est pas fournie)



**250T-CONNECT**  
Dispositif Ethernet et WIFI pour la connexion à distance à travers l'App TauOpen en utilisant le smartphone pour ouvrir/fermer et connaître l'état du portail



**250T-WIFI**  
Dispositif de connexion WIFI 2,4 GHz qui permet d'utiliser le portable à distance grâce à l'application TauApp pour programmer et contrôler les centrales de commande

## ACCESSOIRES POUR 230 V



**200K892M**  
Centrale de commande pour 1-2 moteurs 230V, avec ralentissement, récepteur radio intégrés et coffret



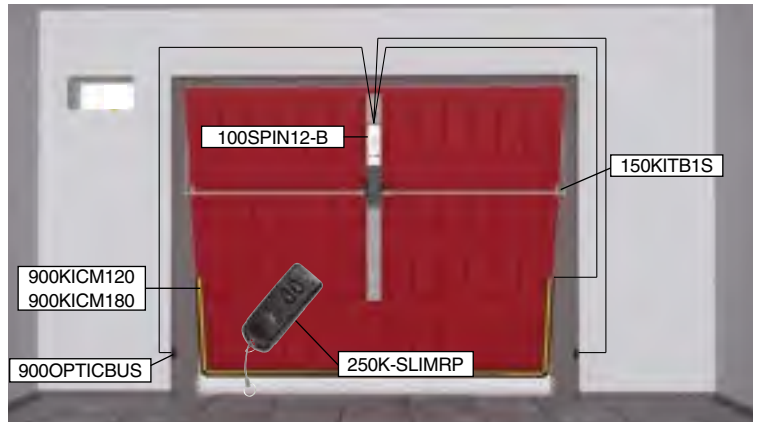
**900OPTIC**  
Jeu de photocellules à rayons infrarouges 12/24 V en applique, orientables +/- 15°, synchronisable, maxi 20 m



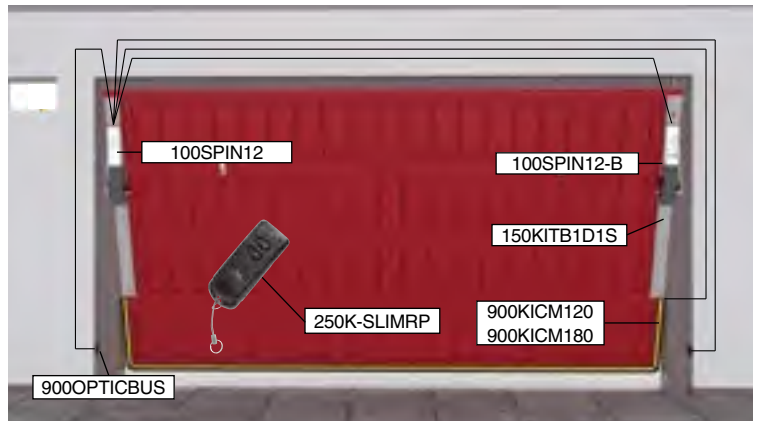
**900VLED-AT**  
Lampe clignotante blanc en 230 Volt à led

# DISEGNI TECNICI

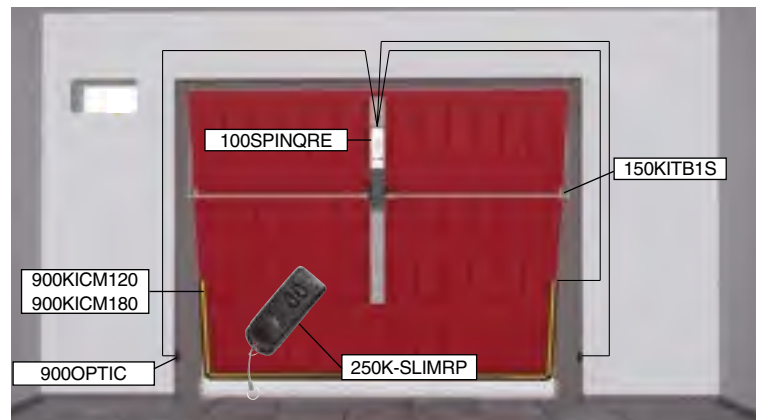
SPIN12-B SYSTÈME TYPIQUE  
(avec montage central)



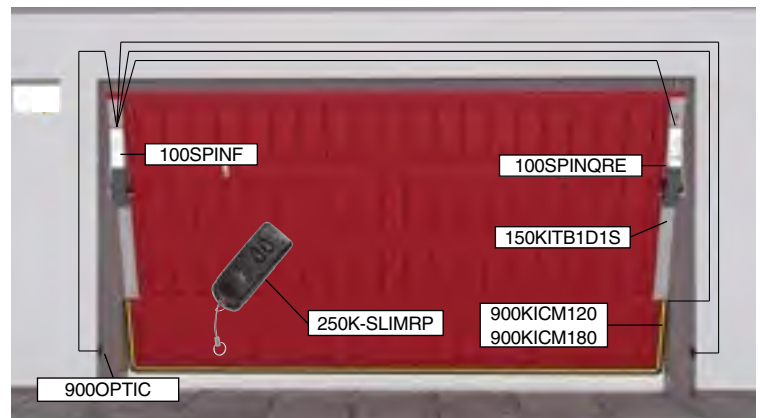
SPIN12-B SYSTÈME TYPIQUE  
(avec montage latéral)



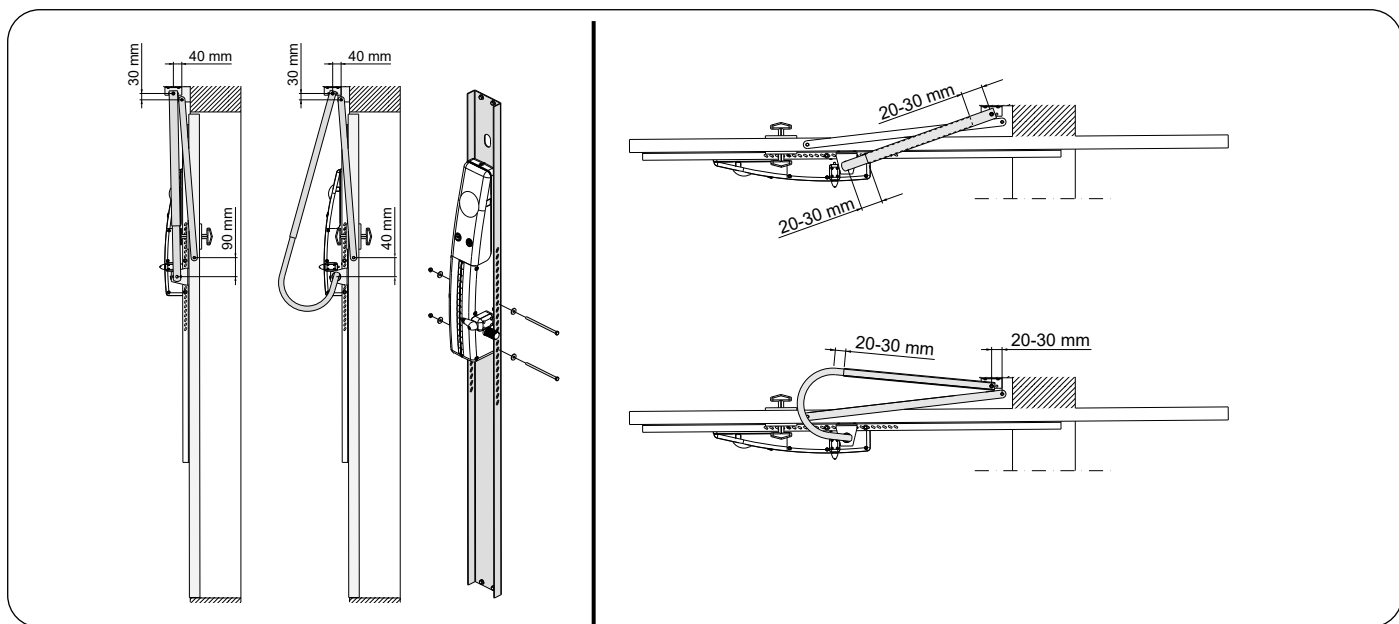
SPINQRE SYSTÈME TYPIQUE  
(avec montage central)



SPINQRE SYSTÈME TYPIQUE  
(avec montage latéral)

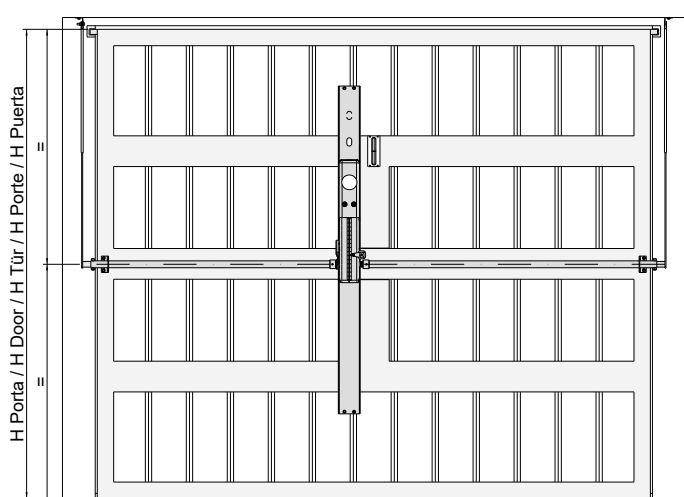


## VALEURS D'INSTALLATION (MM)

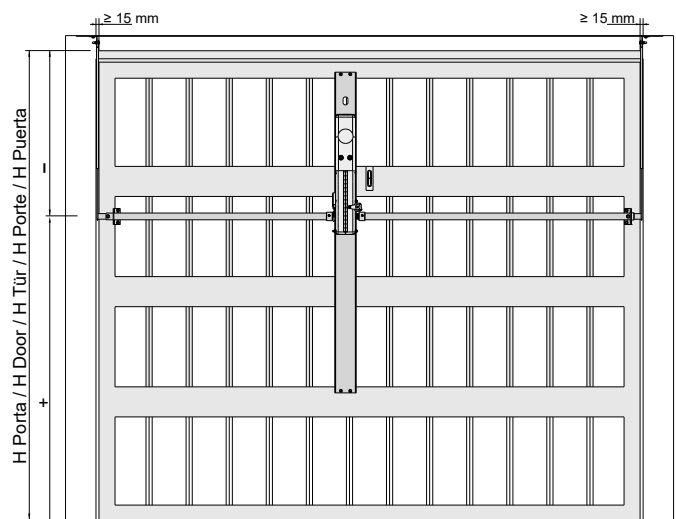


## EXEMPLES D'INSTALLATION

Montage sur porte basculante non débordante



Montage sur porte basculante débordante



## Manuel d'emploi



SPIN



K995MA-B



K892M

# PORTAILS À USAGE INDUSTRIEL





Opérateur BIUNO

Pag. 154

Opérateur F10/F15

Pag. 162



# GUIDE POUR LE CHOIX

## Opérateur pour portes industrielles à battantes et portes pliantes



➤ Tous les motoréducteurs ont les étriers de fixation à la porte (bras exclu)

<b>Largeur max. vantail a livre 1,5 m</b>	18 V DC Cycle de travail 100% Usage continu Compatible avec le panneau photovoltaïque	Encodeur optique	<b>650BIUNO-BT</b> Pag. 154
	24 V DC (High Speed) Cycle de travail 100% Usage continu Compatible avec le panneau photovoltaïque	Encodeur optique	<b>650BIUNO-BTR</b> Pag. 156
	230 V AC	Fin de course électrique en ouverture et fermeture	<b>650BIUNO</b> Pag. 158
<b>Largeur max. vantail a battant 2 m</b>	18 V DC Cycle de travail 100% Usage continu Compatible avec le panneau photovoltaïque	Encodeur optique	<b>650BIUNO-BT</b> Pag. 154
	24 V DC (High Speed) Cycle de travail 100% Usage continu Compatible avec le panneau photovoltaïque	Encodeur optique	<b>650BIUNO-BTR</b> Pag. 156
	230 V AC	Fin de course électrique en ouverture et fermeture	<b>650BIUNO</b> Pag. 158

## Opérateur pour portes coulissantes



<b>Max. 1500 Kg</b>	230 V AC	Fin de course électrique	<b>500F10CA1</b> Pag. 162
	400 V AC	Fin de course électrique	<b>500F15C1</b> Pag. 162

# OPÉRATEUR **BIUNO**

**BT**

**CC**  
MOTEUR

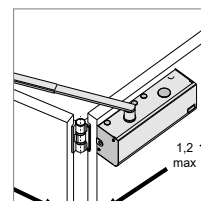
Pour portes à  
battantes et  
portes pliantes

Ouverture  
en 16 s



## **650BIUNO-BT dx/sx**

Motoréducteur irréversible pour portes battantes ou portes pliantes en basse tension avec encodeur, complet de support de fixation à la porte industrielle (sauf bras).



**Accessoires pour  
la série BIUNO**  
Pag. 160



**Autres accessoires:**  
Télécommandes  
page 238  
Photocellules  
page 243  
Lampe clignotante  
page 246



MADE IN ITALY

## CARACTÉRISTIQUES:

- usage industriel
- moteur en basse tension CC
- technologie encodeur

## AVANTAGES:

- détection des obstacles et sécurité anti-écrasement
- conforme aux normes EN 12453
- fonctionnement assuré en cas de coupure de courant par les batteries de secours en option
- usage intensif et continu
- ralentissement pendant les phases de pré-arrêt
- vitesse de fonctionnement
- moteur irréversible
- adaptabilité de l'électronique aux différents problèmes de joints
- auto-apprentissage de la course du portail grâce à l'encodeur magnétique



### MOTEUR

Motoréducteur en basse tension silencieux et idéal pour un usage intensif. Cycle de travail 100%.



### ENGRENAGE

Le réducteur, constitué de sept engrenages en acier au carbone, assure une couple et une haute résistance.



### PAS DE PANNE

Possibilité de gérer les opérateurs basse tension à l'aide de kits de batteries de secours qui, en cas de panne d'électricité, entrent en service permettant au portail de terminer ou d'effectuer des manoeuvres.



### ENCODEUR OPTIQUE

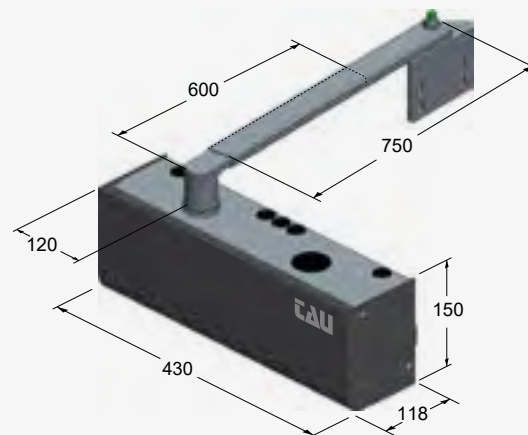
La détection de l'obstacle ainsi que la sécurité est assurée par l'encodeur optique. L'encodeur contrôle le ralentissement en ouverture et fermeture ainsi que les manoeuvres du porte en évitant le fin de course.

## DESSINS TECHNIQUES

### Caractéristiques techniques

### BIUNO-BT

Alimentation	230 V AC (50 - 60 Hz)
Alimentation moteur	18 V DC
Tension de circuit ouvert	1 A
Puissance nominale	250 W
Cycle de travail	100 %
Température de fonctionnement	-20° C ÷ +55° C
Protection thermique moteur	-
Degré de protection IP	IP 40
Temps d'ouverture	16 s
Rapport de réduction	1/672
Largeur max. vantail a livre	1,5 m
Largeur max. vantail a battant	2 m



# OPÉRATEUR BIUNO

BTR



CC  
MOTEUR

Pour portes à  
battantes et  
portes pliantes

Ouverture  
en 11 s

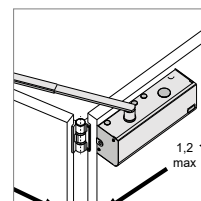


## 650BIUNO-BTR dx/sx

Motoréducteur irréversible rapide pour portes battantes ou portes pliantes en basse tension avec encodeur, complet de support de fixation à la porte industrielle (sauf bras).

## 750D749MA-R

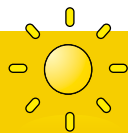
Centrale de commande pour 1-2 moteurs rapides CC avec encodeur, récepteur radio 433,92 MHz à code variable et carte chargeur de batterie intégrés, fournie avec bloc d'alimentation et coffret.



**Accessoires pour  
la série BIUNO**  
Pag. 160



**Autres accessoires:**  
Télécommandes  
page 238  
Photocellules  
page 243  
Lampe clignotante  
page 246



MADE IN ITALY

# HIGH SPEED

Ready for a new challenge.



## +40% DE VITESSE

Pourcentage calculé par rapport à la version 230 Volt



## TOUJOURS OPÉRATIONNELS

Fonctionne même sans tension électrique



## NE GÊNEZ PAS

Il vous permet de libérer la voie rapidement

Temps d'ouverture BIUNO-BTR = 11 s



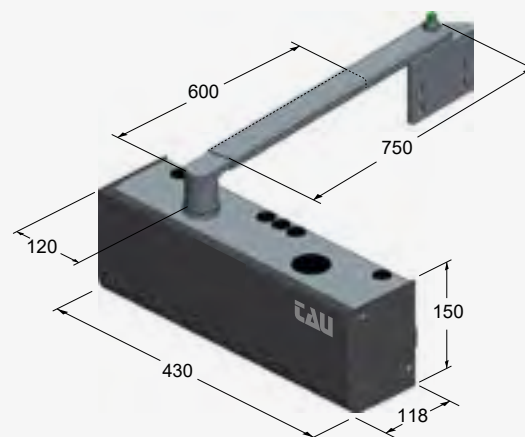
Temps d'ouverture BIUNO = 19 s



## FAIT GAGNER DU TEMPS

Caractéristiques techniques	BIUNO-BTR
Alimentation	230 V AC (50 - 60 Hz)
Alimentation moteur	24 V DC
Tension de circuit ouvert	1 A
Puissance nominale	250 W
Cycle de travail	100 %
Température de fonctionnement	-20° C ÷ +55° C
Protection thermique moteur	-
Degré de protection IP	IP 40
Temps d'ouverture	11 s
Rapport de réduction	1/672
Largeur max. vantail a livre	1,5 m
Largeur max. vantail a battant	2 m
Centrale de commande	D749MA-R

## DESSINS TECHNIQUES



# OPÉRATEUR **BIUNO**

**BIUNO**

**230 V**

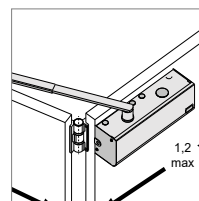
Pour portes à  
battantes et  
portes pliantes

Ouverture  
en 19 s



## **650BIUNO dx/sx**

Motoréducteur irréversible 230 V pour vantaux à battantes et pliantes, complet de support de fixation à la porte industrielle (sauf bras).



**Accessoires pour  
la série BIUNO**  
Pag. 160



**Autres accessoires:**  
Télécommandes  
page 238  
Photocellules  
page 243  
Lampe clignotante  
page 246





## CARACTÉRISTIQUES:

- usage industriel
- fins de course électriques intégrées

## AVANTAGES:

- usage semi-intensif
- plus de force et puissance
- bras télescopique solide et surdimensionné



### PLUS DE PUISSANCE

Le motoréducteur monophasé 230 V est protégé par le système à thermocouple afin d'obtenir la puissance maximale.



### ENGRENAGE

Le réducteur, constitué de sept engrenages en acier au carbone, assure une couple et une haute résistance.



### TOTAL CONNECT

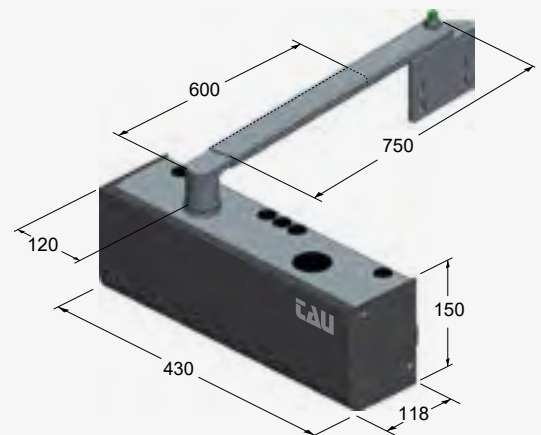
En associant le module 250T-CONNECT est possible de commander l'automatisme à distance grâce au smartphone.

## DESSINS TECHNIQUES

### Caractéristiques techniques

### BIUNO

Alimentation	230 V AC (50 - 60 Hz)
Alimentation moteur	230 V AC
Tension de circuit ouvert	1 A
Puissance nominale	190 W
Cycle de travail	50 %
Température de fonctionnement	-20° C ÷ +55° C
Protection thermique moteur	150°C
Degré de protection IP	IP 40
Temps d'ouverture	19 s
Rapport de réduction	1/672
Largeur max. vantail a livre	1,5 m
Largeur max. vantail a battant	2 m

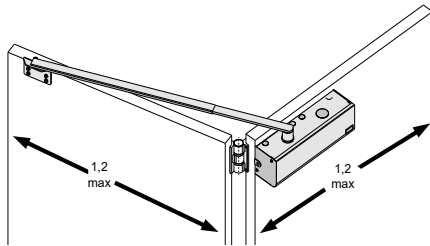


# ACCESSOIRES

## GUIDE DE CHOIX DU SYSTÈME DE TRANSMISSION

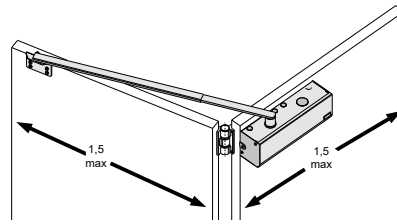
### 650BTB1

Bras télescopique pour portes pliantes jusqu'à 1,2m



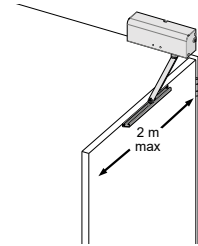
### 650BTB1L

Bras télescopique pour portes pliantes jusqu'à 1,5 m



### 650BRCEB1

Bras de transmission avec rail de coulissement pour vantaux à battant jusqu'à 2 m



## ACCESSOIRES COURANTS



### 750COP2

Couvercle de boîte de la logique de commande avec 2 boutons de contrôle



### 750COP3

Couvercle de boîte de la logique de commande avec 3 boutons de contrôle



### 300PPI

Interrupteur industriel



### 650SVB1

Déverrouillage externe avec pommeau



### 550MS

Dispositif de déverrouillage par l'intérieur avec câble métallique



### 900VLED

Lampe clignotante blanc en basse tension 12-18-24 Volt à led



### C-CRT

Panneau de signalisation



### 250T-WIFI

Dispositif de connexion WIFI 2,4 GHz qui permet d'utiliser le portail à distance grâce à l'application TauApp pour programmer et contrôler les centrales de commande



### 900OPTIC

Jeu de photocellules à rayons infrarouges 12/24 V en applique, orientables +/- 15°, synchronisable, maxi 20 m



### 250T-CONNECT

Dispositif Ethernet et WIFI pour la connexion à distance à travers l'App TauOpen en utilisant le smartphone pour ouvrir/fermer et connaître l'état du portail

## ACCESSOIRES POUR 18/24 V



### 750D749MA

Centrale de commande pour 1-2 moteurs CC avec encodeur, récepteur radio 433,92 MHz à code variable et carte chargeur de batterie intégrés, fournie avec bloc d'alimentation et coffret



### 750D749MA-R

Centrale de commande pour 1-2 moteurs rapides CC avec encodeur, récepteur radio 433,92 MHz à code variable et carte chargeur de batterie intégrés, fournie avec bloc d'alimentation et coffret



### 200BATT

Batterie 12 V - 7,2 Ah avec câble de connexion à la centrale de commande



### K-030KITKB20

Kit des câbles de batterie (20 pcs.)

## ACCESSOIRES POUR 230 V



### 750D770M

Centrale de commande pour 1-2 moteurs 230 V, avec ralentissement, récepteur radio à code variable 433,92 MHz intégrés, et coffret

## Manuel d'emploi



BIUNO



D749MA



D749MA-R



D770M

OPÉRATEUR

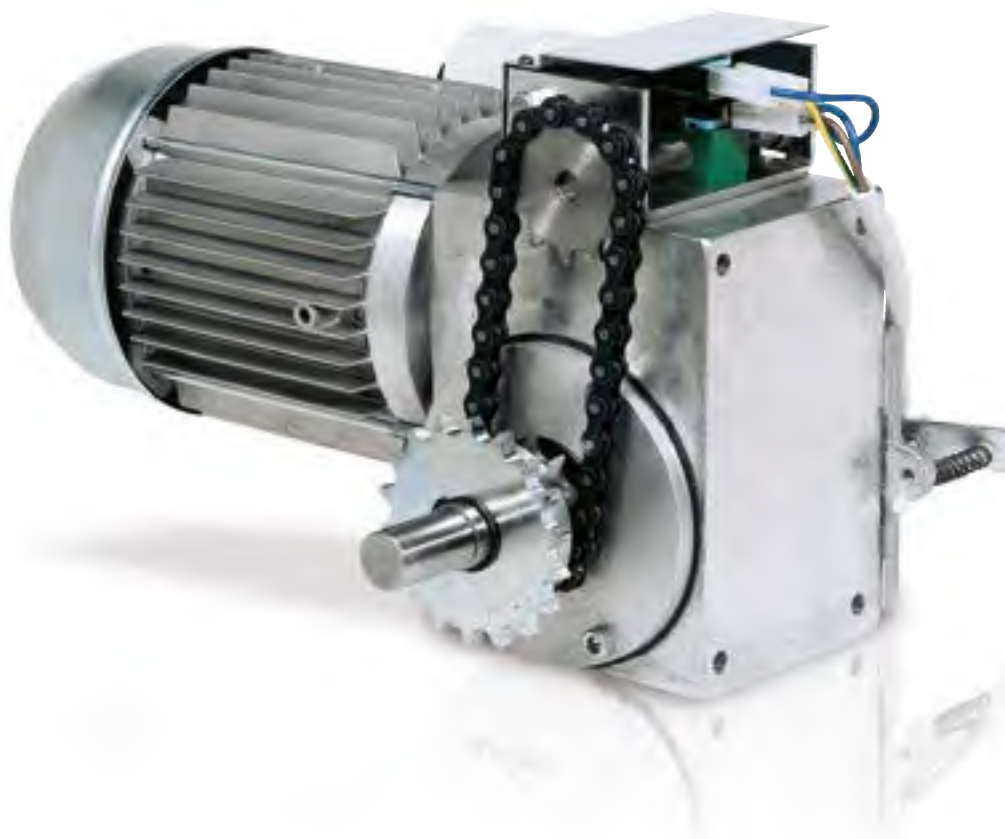
# F10/15C

CA1 C1

230  
400 V

Max  
1500 kg

Vitesse  
10,3 m/min



## 500F10CA1

Motoréducteur 230 V traction à chaîne avec fin de course.

## 500F15C1

Motoréducteur 400 V traction à chaîne avec fin de course.



MADE IN  
ITALY

## CARACTÉRISTIQUES:

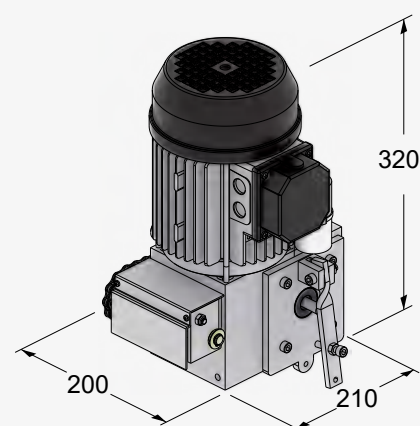
- usage industriel
- moteur électromécanique irréversible
- pour portes accordéon à plusieurs vantaux
- pour portes coulissantes industrielles max. 1500 kg
- motoréducteur à bain d'huile avec vis en acier trempé et engrenages en bronze pour assurer de hautes performances et une longue durée

## AVANTAGES:

- usage semi-intensif
- indiqué pour portes de taille et poids importants
- fin de course intégrée: réduction des connexions et rapidité d'installation

## DESSINS TECHNIQUES

Caractéristiques techniques	F10CA1	F15C1
Alimentation	230 V AC (50 - 60 Hz)	400 V AC (50 - 60 Hz)
Alimentation moteur	230 V AC	400 V AC
Absorption	3,9 A	3,25 A
Puissance nominale	720 W	1000 W
Cycle de travail	50 %	55 %
Température de fonctionnement	-20° C ÷ +55° C	-20° C ÷ +55° C
Protection thermique moteur	150° C	150° C
Degré de protection IP	IP 40	IP 40
Vitesse de manœuvre	10,3 m/min	10,3 m/min
Poids max. vantail	<1000 kg	<1500 kg



## ACCESSOIRES



**550MS**  
Dispositif de déverrouillage par l'intérieur avec câble métallique



**550TEN**  
Tendeur de chaîne



**550CAT5**  
Chaîne d' 1/2" x 5/16" (5 m)



**600D703**  
Centrale de commande pour 1 moteur 230/400 V avec freinage électrique



**M-03083850LR**  
Fin de course



**S-800B600100**  
Plaque angulaire pour fixation motoréducteur



**750COP2**  
Couvercle de boîte de la logique de commande avec 2 boutons de contrôle



**750COP3**  
Couvercle de boîte de la logique de commande avec 3 boutons de contrôle



**300PPI**  
Interrupteur industriel



**250RXSM2**  
Récepteur radio à autoapprentissage, 433,92 MHz, bicanal embrochable (mémoire 14 codes)



**900OPTIC**  
Jeu de photocellules à rayons infrarouges 12/24 V en applique, orientables +/- 15°, synchronisable, maxi 20 m



**900VLED-AT**  
Lampe clignotante blanc 230 V AC à led

# PORTES AUTOMATIQUES



## Automatisme T-SIDE

Pag. 168

## Automatisme T-LINE

Pag. 174

## Automatisme T-WAY

Pag. 184

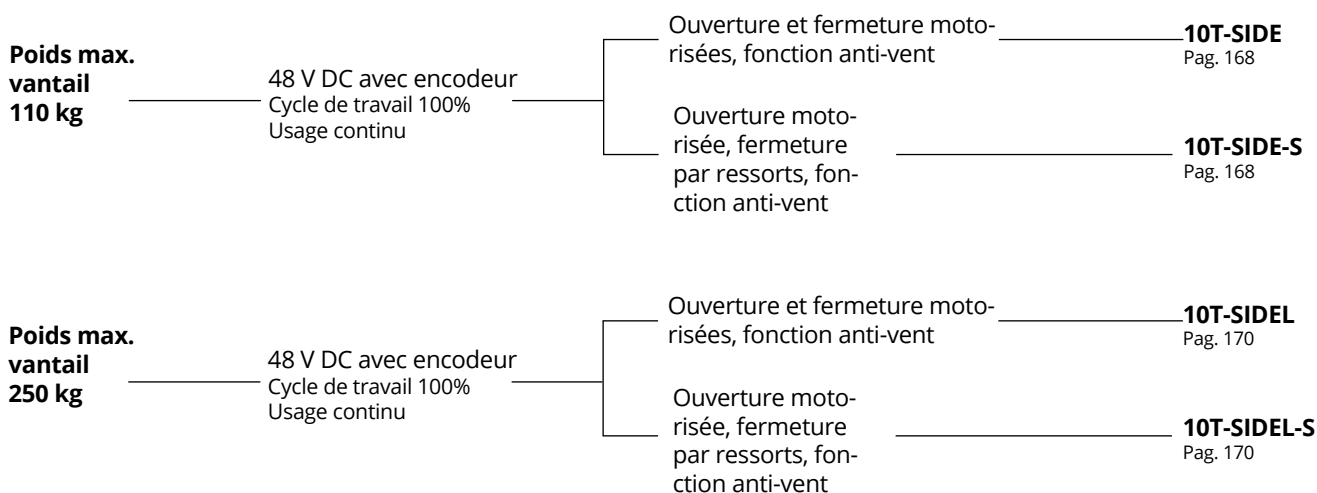


# GUIDE POUR LE CHOIX

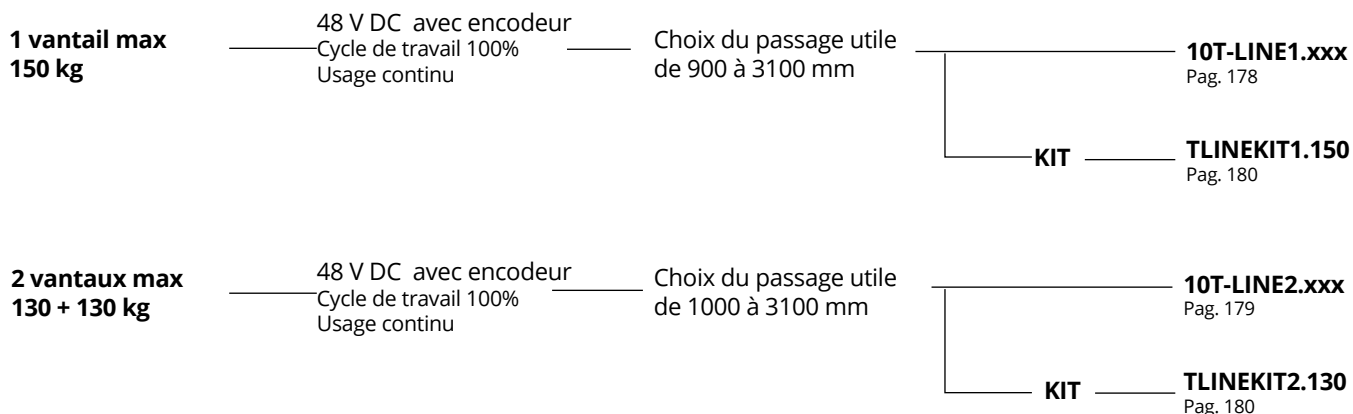
## Automatisme pour portes à battant de bâtiments à usage tertiaire et public



➤ Tous les automatismes sont conçus pour vantail de **longueur maximale de 1200 mm**



## Automatismes pour portes coulissantes de bâtiments à usage tertiaire et public





## Automatisme pour portes télescopiques de bâtiments à usage tertiaire et public



**1 + 1 vantail**  
**Max. 130 kg/vantail**

48 V DC  
Cycle de travail 100%  
Usage continu

Armoire de  
commande  
intégrée

**10T-WAY2D**

Pag. 184

**10T-WAY2S**

Pag. 184

**2 + 2 vantaux**  
**Max. 65 kg/vantail**

48 V DC  
Cycle de travail 100%  
Usage continu

Armoire de  
commande  
intégrée

**10T-WAY4**

Pag. 184

+

**Ensemble de la poutre -  
Couvercle - Courroie**

Max 2 m

**10T-WAYB20**

Pag. 184

Max 3 m

**10T-WAYB30**

Pag. 184

# AUTOMATISME T-SIDE

CC  
MOTEUR

Poids max.  
vantail: 110 Kg

Ouverture en  
4-12 s



## 10T-SIDE

Opérateur pour porte battante à un vantail max. 110 Kg, ouverture et fermeture motorisées, fonction anti-vent. Longueur maximale du vantail 1100 mm.

## 10T-SIDE-S

Opérateur pour porte battante à un vantail max. 110 Kg, ouverture motorisée, fermeture par ressorts, fonction anti-vent. Longueur maximale du vantail 1100 mm.



Accessoires pour  
la série T-SIDE  
Page 172

## CARACTÉRISTIQUES:

- usage commercial/bureaux à passage intense
- ouverture maximale 105°
- poids maximum du vantail 110 Kg
- longueur maximale du vantail 1100 mm
- centrale de commande intégrée
- opérateur pour un ou deux vantaux
- conforme aux normes EN 16005

## AVANTAGES:

- usage intensif
- idéal pour bureaux, supermarchés, hôpitaux et pour les collectivités en général
- opérateur qui peut être installé sur portes existantes
- installation facile sans modifier la porte
- installation avec bras articulé «à pousser» ou «à tirer»
- inversion du mouvement en cas d'obstacle
- fonction anti-vent : arrêt du mouvement dans le cas de la porte extérieure (vent fort) ou dans le cas d'une porte intérieure (courant d'air)
- auto-apprentissage de la course du portail à travers un encodeur optique

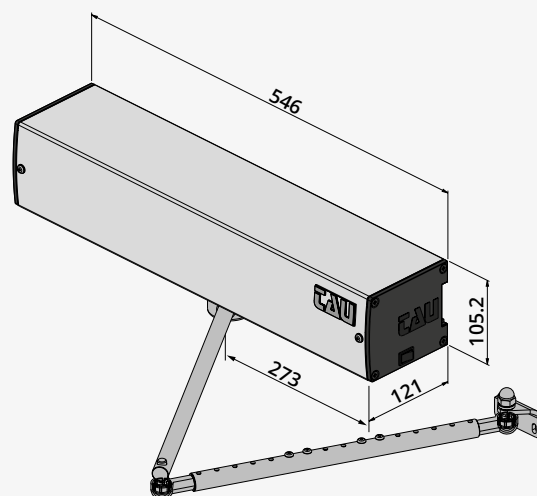


## MOTEUR

Le moteur est compact et silencieux, il est équipé de l'encodeur à 100 impulsions/tour pour une sécurité maximale dans le cas d'impact avec un obstacle.

Caractéristiques techniques	T-SIDE / T-SIDE-S
Longueur maximale du vantail	1100 mm
Poids max. vantail	110 kg
Taille maximale de l'automatisation	546 x 105,2 x 121 mm
Poids de l'automatisation	8,5 / 9 Kg
Séparation du réseau	Interrupteur général dans l'automatisme
Alimentation	230 V AC ( 50 – 60 Hz)
Puissance absorbée	140 W
Alimentation moteur	48 V DC
Alimentation pour accessoires externes	24 V DC
Vitesse d'ouverture	4 ÷ 12 s
Vitesse de fermeture	5 ÷ 15 s
Ouverture max	105°
Heure d'ouverture réglable	1 ÷ 30 s
Augmentation automatique du temps d'ouverture	Oui (avec affichage en option)
Température de fonctionnement	-20°C ÷ +55°C
Degré de protection IP	IP 31
Cycle de travail	Utilisation continue 100%
Nombre de manœuvres	Test de 1 000 000 manœuvres
Test de sécurité	Oui (avec affichage en option)
Type de travaux	Résidentiel - Public - Industriel
Unité de contrôle	DC18

## DESSINS TECHNIQUES



# AUTOMATISME T-SIDE-L

CC  
MOTEUR

Poids max.  
vantail: 250 Kg

Ouverture en  
4-12 s



## 10T-SIDE-L

NEW

Opérateur pour porte battante à un vantail max. 250 Kg, ouverture et fermeture motorisées, fonction anti-vent. Longueur maximale du vantail 1500 mm.

## 10T-SIDE-LS

NEW

Opérateur pour porte battante à un vantail max. 250 Kg, ouverture motorisée, fermeture par ressorts, fonction anti-vent. Longueur maximale du vantail 1500 mm.



Accessoires pour  
la série T-SIDEL  
Page 172

## CARACTÉRISTIQUES:

- usage commercial/bureaux à passage intense
- ouverture maximale 105°
- poids maximum du vantail 250 Kg
- longueur maximale du vantail 1500 mm
- centrale de commande intégrée
- opérateur pour un ou deux vantaux
- conforme aux normes EN 16005

## AVANTAGES:

- usage intensif
- idéal pour bureaux, supermarchés, hôpitaux et pour les collectivités en général
- opérateur qui peut être installé sur portes existantes
- installation facile sans modifier la porte
- installation avec bras articulé «à pousser» ou «à tirer»
- inversion du mouvement en cas d'obstacle
- fonction anti-vent : arrêt du mouvement dans le cas de la porte extérieure (vent fort) ou dans le cas d'une porte intérieure (courant d'air)
- auto-apprentissage de la course du portail à travers un encodeur optique

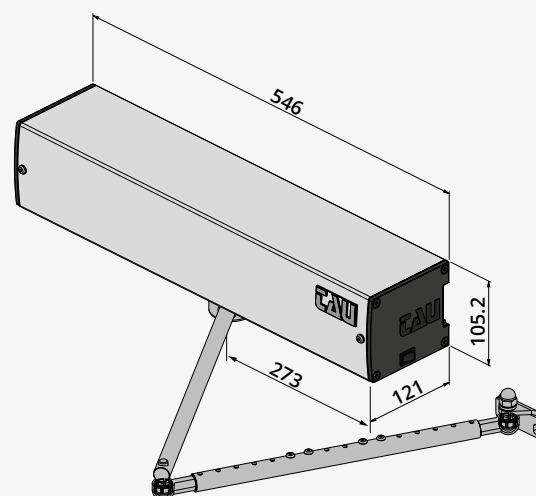


## MOTEUR

Moteur à double courroie de réduction pour plus de puissance, il est compact et extrêmement silencieux. Il est équipé d'un encodeur 100 impulsions/révolutions pour garantir une sécurité maximale en cas de détection d'obstacle.

Caractéristiques techniques	T-SIDE-L / T-SIDE-LS
Longueur maximale du vantail	1500 mm
Poids max. vantail	250 Kg
Taille maximale de l'automatisation	546 x 105.2 x 121 mm
Poids de l'automatisation	9,5 / 10 Kg
Séparation du réseau	Interrupteur général dans l'automatisme
Alimentation	230 V AC ( 50 - 60 Hz)
Puissance absorbée	140 W
Alimentation moteur	48 V DC
Alimentation pour accessoires externes	24 V DC
Vitesse d'ouverture	4 ÷ 12 s
Vitesse de fermeture	5 ÷ 15 s
Ouverture max	105°
Heure d'ouverture réglable	1 ÷ 30 s
Augmentation automatique du temps d'ouverture	Oui (avec affichage en option)
Température de fonctionnement	-20°C ÷ +55°C
Degré de protection IP	IP 31
Cycle de travail	Utilisation continue 100%
Nombre de manœuvres	Test de 1 000 000 manœuvres
Test de sécurité	Oui (avec affichage en option)
Type de travaux	Résidentiel - Public - Industriel
Unité de contrôle	DC18

## DESSINS TECHNIQUES



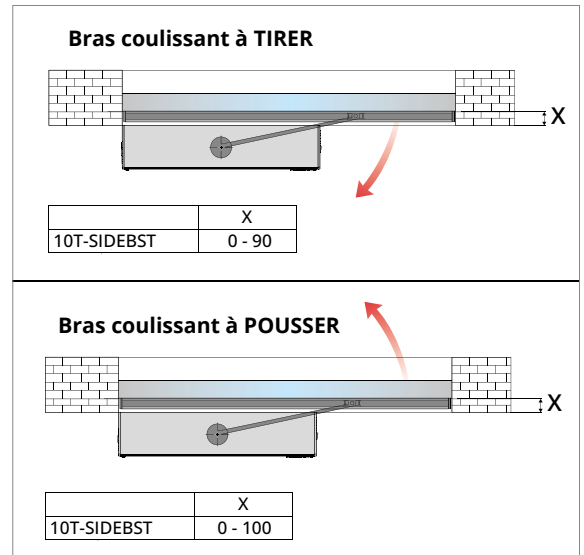
# ACCESSOIRES

## BRAS COULISSANT À TIRER/POUSSER



**10T-SIDEBST**  
bras coulissant à tirer/pousser

Longueur vantail (mm)	Bras coulissant à TIRER		Bras coulissant à POUSSER	
	Poids max (kg) - T-SIDE	Poids max (kg) - T-SIDEL	Poids max (kg) - T-SIDE	Poids max (kg) - T-SIDEL
700	110	250	90	190
750	110	250	90	190
800	110	250	90	190
850	110	240	90	185
900	110	230	90	180
1000	100	210	87	165
1100	95	195	85	150
1200	-	165	-	140
1300	-	140	-	125
1400	-	120	-	115
1500	-	100	-	100

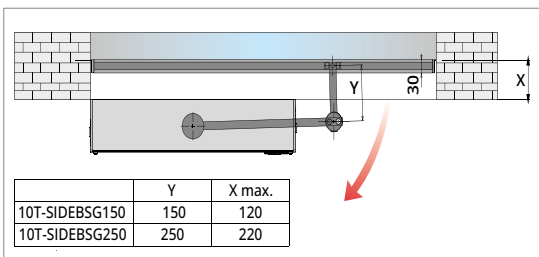


## BRAS À COMPAS (À TIRER)



**10T-SIDEBSG150**  
Bras à compas l = 150 mm

**10T-SIDEBSG250**  
Bras à compas l = 250 mm

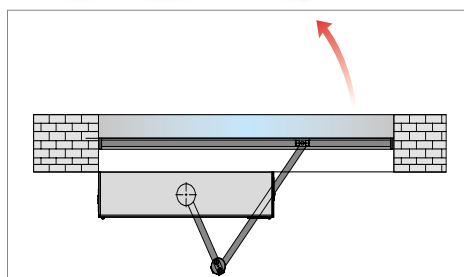


Longueur vantail (mm)	Bras à compas (à tirer)	
	Poids max (kg) - T-SIDE	Poids max (kg) - T-SIDEL
700	110	250
750	110	-
800	110	250
850	110	-
900	110	230
1000	100	210
1100	95	195
1200	-	165
1300	-	140
1400	-	120
1500	-	100

## BRAS ARTICULÉ À POUSSER



**10T-SIDEBSS**  
Bras articulé à pousser



Longueur vantail (mm)	Bras articulé à pousser	
	Poids max (kg) - T-SIDE	Poids max (kg) - T-SIDEL
700	110	250
750	110	-
800	110	250
850	110	-
900	110	230
1000	110	210
1100	100	195
1200	-	165
1300	-	140
1400	-	120
1500	-	100

## BRAS DE TRACTION COULISSANT, ABAISSÉ



**10T-SIDEBSTR**

Bras de traction coulissant, abaissé

**NEW**

Longueur vantail (mm)	Bras coulissant à TIRER	
	Poids max (kg) - T-SIDE	Poids max (kg) - T-SIDEL
700	110	250
750	110	250
800	110	250
850	110	240
900	110	230
1000	100	210

Longueur vantail (mm)	Bras coulissant à POUSSER	
	Poids max (kg) - T-SIDE	Poids max (kg) - T-SIDEL
1100	95	195
1200	-	165
1300	-	140
1400	-	120
1500	-	100

## ACCESSOIRES



**S-10DOORSS340**

Détecteur de sécurité pour les obstacles.  
l = 340 mm

**S-10DOORSS1023T**

Détecteur de sécurité pour les obstacles.  
l = 1023 mm



**S-10LINEKIT2BRK**

Carter central de 1 m avec câble pour la connexion Maître/Esclave



**S-10DOORRAD**

Radar infrarouge à champ large/étroit pour l'activation et la sécurité



**S-10DOORRAD2**

Radar infrarouge pour l'activation (jusqu'à 2,5 m) et la sécurité avec couverture de la zone de mouvement de la porte automatique conforme à la norme EN16005



**S-10DOORRADMU**

Radar unidirectionnel à micro-ondes portée 4 m



**S-10DOORADM**

Radar à micro-ondes, portée 4 m



**S-10T-SIDELSELF**

Sélecteur de fonctions



**S-10DOORTL**

Radar à micro-ondes, hygiénique, sans contact, portée de 50 à 400mm, trois différentes plaques frontales incluses



**S-10T-SIDELSELFFC**

Sélecteur de fonctions à clé



**S-10T-SIDETD**

Clavier numérique



**P-10T-SIDE00440**

Goupille conique allongée h= 54 mm



**S-10DOORSAL**

Couvercle de sécurité pour portes battantes



**P-10T-SIDE00460**

Goupille conique allongée h= 78 mm



**P-10T-SIDE00470**

Goupille conique allongée h=102 mm

# AUTOMATISME T-LINE

CC  
MOTEUR

Poids max:  
1 vantail: 150 kg  
2 vantaux: 130+130 kg

Vitesse  
d'ouverture  
70 cm/s



T-LINE est l'automatisme TAU pour portes coulissantes piétonnes.

Il est conçu pour des entrées à haute fréquentation, qui nécessitent d'une grande vitesse d'ouverture, aussi bien que pour des environnements domestiques, pour des mouvements doux et contrôlés.

T-LINE est un automatisme silencieux. Grâce à son design simple et élégant, il peut aisément s'intégrer dans tout décor.

La porte coulissante T-line est simple à installer et contrôler, grâce aux solutions intelligentes d'auto support et au couvercle de sécurité.

Tout automatisme doit être associé aux dispositifs de commande, contrôle et sécurité conformes aux normes en vigueur.



**Accessoires pour  
la série T-LINE**  
Page 182

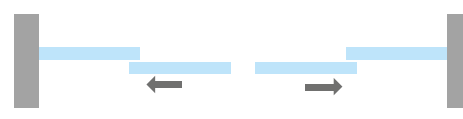


**CARACTÉRISTIQUES:**

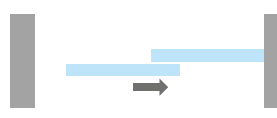
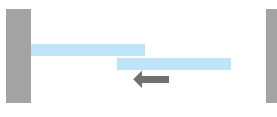
- usage commercial/bâtiments publics
- système anti panique à batterie
- poids maximum de chaque vantail 150 kg, et maximum 130+130 kg pour les 2 vantaux mobiles
- largeur maximale du passage 3100 mm.
- conforme aux normes EN 16005

**AVANTAGES:**

- usage intensif
- indiqué pour équiper bureaux, supermarchés, hôpitaux et pour les collectivités en général
- réglage du vantail de 20 mm en hauteur et de 36 mm en profondeur
- détection des obstacles et sécurité anti-écrasement
- ouverture du couvercle facilitée

**TYPE D'OUVERTURE:**

DOUBLE VANTAIL

PORTE SIMPLE  
ouverture à droitePORTE SIMPLE  
ouverture à gauche

Caractéristiques techniques	T-LINE 1 VANTAIL	T-LINE 2 VANTAUX
Passage utile	700 ÷ 3200 mm	900 ÷ 3200 mm
Poids max. vantaux	150 kg	130 Kg +130 kg
Dimension max de l'automatisme	160 x 120 x 6500 longueur max mm	
Alimentation	230 V AC ( 50 - 60 Hz)	
Puissance absorbée	120 W	
Force d'ouverture et de fermeture réglable	150 N	
Alimentation moteur en courant continu	48 V DC	
Alimentation accessoires	12 / 24 V DC	
Vitesse d'ouverture	70 cm/s pour vantail	
Vitesse de fermeture	60 cm/s pour vantail	
Heure d'ouverture réglable	0 ÷ 32 s	
Augmentation automatique du temps d'ouverture	OUI	
Ouverture hivernale réduite	75% course utile standard	
Température de fonctionnement	-20°C ÷ +50°C	
Degré de protection	IP 22	
Fréquence d'utilisation	Utilisation continue 100%	
Nombre de manoeuvres	Essai de 1.000.000 manoeuvres	
Test de sécurité	Possibilité de sélectionner la fonction de test pour les détecteurs conformément à la norme EN 16005	
Système interblocage	Possibilité de faire fonctionner deux portes TAU avec interblocage entre eux	
Commandes d'ouverture/fermeture indépendantes	OUI	
Usage	Résidentiel - Public - Industriel	
Unité de contrôle	DC20	

# COMPOSITION DE LA PORTE AUTOMATIQUE T-LINE



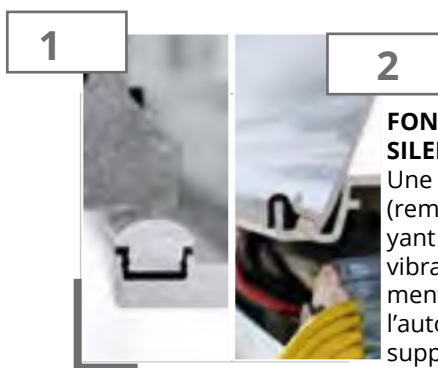
## DÉBLOCAGE À POIGNÉE LATÉRALE (en option)

L'automatisme peut être débloqué manuellement en utilisant la poignée latérale simple et intuitive située à droite de la poutre en aluminium.



## DIMENSIONS COMPACTE

Les dimensions réduites de l'automatisme (seulement 120 mm en hauteur et 157,5 cm en profondeur) en permettent une facile intégration dans tout environnement.



## FONCTIONNEMENT SILENCIEUX

Une plaque de coulissement (remplaçable si usagée) appuyant sur une garniture anti-vibration assure un mouvement fluide et silencieux de l'automatisme. Une garniture supplémentaire antibruit a été insérée entre la fermeture de la poutre et son couvercle afin de minimiser les effets des vibrations.



1

PLAQUE DE GLISSEMENT

2

GARNITURE ANTIBRUIT

3

CHARIOTS ANTI-DÉRAILLEMENT

4

POUTRE EN ALUMINIUM

3

CHARIOTS ANTI-DÉRAILLEMENT

5

VERROUILLAGE ÉLECTRONIQUE DE SÉCURITÉ



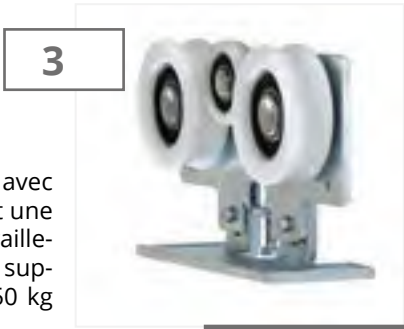
8

## CENTRALE DE COMMANDE

La centrale de commande est conçue pour répondre à toute exigence de fonctionnement. Elle est simple à programmer et peut être modifiée par des trimmers et commutateurs intuitifs ou numériquement par l'affichage de l'écran en option. La centrale de commande est conforme à la norme EN-16005.

### CHARIOTS ANTI-DÉRAILLEMENT

Les chariots robustes avec double roue de soutien et une troisième roue anti-déraillement sont conçus pour supporter des vantaux de 150 kg max de poids.



3



### INSTALLATION FACILE ET RAPIDE

Grâce au pratique gabarit d'ancrage en aluminium, le profilé peut être fixé de façon simple et rapide même par un seul installateur.

4



3

CHARIOTS ANTI-DÉRAILLEMENT

6

COUVERCLE DE LA POUTRE EN ALUMINIUM

7

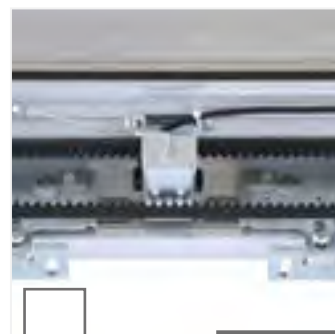
MOTORÉDUCTEUR AVEC ENCODEUR

8

CENTRALE ÉLECTRONIQUE DE COMMANDE

9

DÉVERROUILLAGE À POIGNÉE LATÉRALE



5

### VERROUILLAGE ÉLECTRONIQUE DE SÉCURITÉ

Le verrouillage électronique (en option) assure le blocage de la porte en fermeture. Il est simple et intuitif à actionner à travers le levier central ou latéral en cas d'ouverture manuelle d'urgence.

### TOUT SOUS CONTRÔLE

L'entraînement de la porte est assuré par un motoréducteur robuste en courant continu équipé d'un encodeur optique qui permet le contrôle total.



7

### PRATIQUE

Le couvercle du profil en aluminium peut être ouvert d'un simple geste et reste soulevé en facilitant l'entretien de l'automatisme.

6



# AUTOMATISMES ASSEMBLÉS SUR MESURE

Les automatismes à 1 ou 2 vantaux comprennent: les profils en aluminium anodisé de la poutre, couvercle en aluminium anodisé, les caches latéraux, le moteur et les autres éléments mécaniques, la courroie et les chariots d'accrochage aux vantaux encadrés et la centrale de commande.

Les profils de la poutre et du couvercle peuvent être coupés à la longueur demandée, mais le prix de l'automatisme est à considérer par sa longueur maximale selon la liste des références ci-dessus.

## AUTOMATISME T-LINE À 1 VANTAIL COULISSANT MAX 150 KG:

Réf.	Passage utile	Coupure de la poutre*	Charge max
10T-LINE1.195	900 mm	1950 mm	1 x 150 kg
10T-LINE1.215	1000 mm	2150 mm	1 x 150 kg
10T-LINE1.235	1100 mm	2350 mm	1 x 150 kg
10T-LINE1.255	1200 mm	2550 mm	1 x 150 kg
10T-LINE1.275	1300 mm	2750 mm	1 x 150 kg
10T-LINE1.295	1400 mm	2950 mm	1 x 150 kg
10T-LINE1.315	1500 mm	3150 mm	1 x 150 kg
10T-LINE1.335	1600 mm	3350 mm	1 x 150 kg
10T-LINE1.355	1700 mm	3550 mm	1 x 150 kg
10T-LINE1.375	1800 mm	3750 mm	1 x 150 kg
10T-LINE1.395	1900 mm	3950 mm	1 x 150 kg
10T-LINE1.415	2000 mm	4150 mm	1 x 150 kg
10T-LINE1.435	2100 mm	4350 mm	1 x 150 kg
10T-LINE1.455	2200 mm	4550 mm	1 x 150 kg
10T-LINE1.475	2300 mm	4750 mm	1 x 150 kg
10T-LINE1.495	2400 mm	4950 mm	1 x 150 kg
10T-LINE1.515	2500 mm	5150 mm	1 x 150 kg
10T-LINE1.535	2600 mm	5350 mm	1 x 150 kg
10T-LINE1.555	2700 mm	5550 mm	1 x 150 kg
10T-LINE1.575	2800 mm	5750 mm	1 x 150 kg
10T-LINE1.595	2900 mm	5950 mm	1 x 150 kg
10T-LINE1.615	3000 mm	6150 mm	1 x 150 kg
10T-LINE1.635	3100 mm	6350 mm	1 x 150 kg

\* la mesure de la coupe du faisceau comprend les 3+3 cm des embouts latéraux

## AUTOMATISME T-LINE À 2 VANTAUX COULISSANTS MAX 130+130 KG:

Réf.	Passage utile	Coupure de la poutre*	Charge max
10T-LINE2.215	1000 mm	2150 mm	2 x 130 kg
10T-LINE2.235	1100 mm	2350 mm	2 x 130 kg
10T-LINE2.255	1200 mm	2550 mm	2 x 130 kg
10T-LINE2.275	1300 mm	2750 mm	2 x 130 kg
10T-LINE2.295	1400 mm	2950 mm	2 x 130 kg
10T-LINE2.315	1500 mm	3150 mm	2 x 130 kg
10T-LINE2.335	1600 mm	3350 mm	2 x 130 kg
10T-LINE2.355	1700 mm	3550 mm	2 x 130 kg
10T-LINE2.375	1800 mm	3750 mm	2 x 130 kg
10T-LINE2.395	1900 mm	3950 mm	2 x 130 kg
10T-LINE2.415	2000 mm	4150 mm	2 x 130 kg
10T-LINE2.435	2100 mm	4350 mm	2 x 130 kg
10T-LINE2.455	2200 mm	4550 mm	2 x 130 kg
10T-LINE2.475	2300 mm	4750 mm	2 x 130 kg
10T-LINE2.495	2400 mm	4950 mm	2 x 130 kg
10T-LINE2.515	2500 mm	5150 mm	2 x 130 kg
10T-LINE2.535	2600 mm	5350 mm	2 x 130 kg
10T-LINE2.555	2700 mm	5550 mm	2 x 130 kg
10T-LINE2.575	2800 mm	5750 mm	2 x 130 kg
10T-LINE2.595	2900 mm	5950 mm	2 x 130 kg
10T-LINE2.615	3000 mm	6150 mm	2 x 130 kg
10T-LINE2.635	3100 mm	6350 mm	2 x 130 kg

\* la mesure de la coupe du faisceau comprend les 3+3 cm des embouts latéraux

# KIT POUR ASSEMBLAGE T-LINE

## CARACTÉRISTIQUES:

Le client a également la possibilité de commander tous les éléments nécessaires pour effectuer l'assemblage complet de la porte et l'installation par ses soins. C'est la meilleure solution pour les clients qui veulent traiter rapidement les commandes de portes réalisées sur mesure.

## AVANTAGES:

- Économie sur le coût d'achat des automatismes
- La possibilité de commander l'aluminium une ou deux fois par an permet de réduire les coûts de transport
- La coupe de l'aluminium par le client lui permet de réduire les déchets
- La gestion interne du stock assure une livraison rapide du produit au client final



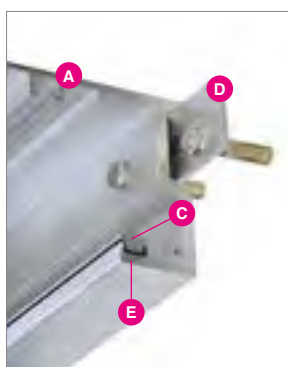
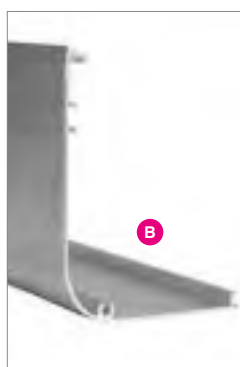
### TLINEKIT1.150

Kit pour l'assemblage d'une porte coulissante  
réf. T-LINE - 1 vantail (maxi 150 kg)

### TLINEKIT2.130

Kit pour l'assemblage d'une porte coulissante  
réf. T-LINE - 2 vantaux (maxi 130+130 kg)

Les profils de la poutre peuvent être produits en aluminium anodisé (couleur aluminium naturelle). Il faut en faire demande avant de placer la commande et considérer une hausse de 20% sur le prix du catalogue.



#### A) S-10T-LINETRA65

Poutre en aluminium brut longueur 6500 mm

#### B) S-10T-LINECAR65AN

Profil de capot frontal en aluminium anodisé  
longueur 6500 mm

#### C) S-10T-LINEROT65

Profil anti-bruit en matériel composite spécial  
longueur 6500 mm

#### D) S-10T-LINEANK65

Carter en aluminium longueur 6500 mm

#### E) S-10T-LINEANR

Joint anti-vibration (200m)

#### F) M-0300000380

Joint anti-vibration en caoutchouc pour couvercle  
(200 m)

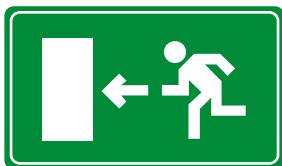
#### G) S-T-LINEGUM

Joint en caoutchouc de 38 mm

#### H) S-10DOORCING

Courroie de traction. Bobine de 50 m



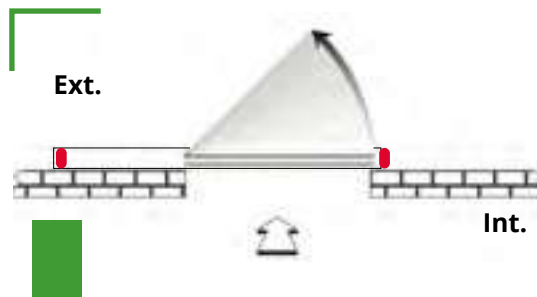


# SYSTÈME ANTIPANIQUE À ENFONCEMENT POUR PORTES COULISSANTES

Le système antipanique à enfoncement est la meilleure solution certifiée lorsque la porte automatique est aussi la seule sortie de secours en cas d'urgence. Le système assure l'ouverture à battant du vantail de la porte vers l'extérieur en cas de poussée.

## LEGENDE:

 = photocellules S-10DOORFOTOH1



**S-10DOORSF1M**

Dispositif à enfoncement 1 vantail mobile (préciser dans la commande si droite ou gauche) composé par: un kit anti panique vantail mobile, un rail de guidage au sol 1400 mm de longueur, un adaptateur anti panique 1300 mm de longueur.

**N.B. : L'automatisation est fixée à l'extérieur du bâtiment, elle doit donc être protégée des intempéries.**

### Accessoires supplémentaires à commander:

**S-10DOORFOTOH1** Jeu de photocellules  
**S-10DOORSTF** Paire de conteneurs pour photocellules de sécurité supplémentaires



**10DOORSF2M**

Dispositif à enfoncement 2 vantaux mobiles composé par: deux kits anti panique vantail mobile, un rail de guidage au sol 1400 mm de longueur, deux adaptateurs anti panique 1300 mm de longueur.

**N.B. : L'automatisation est fixée à l'extérieur du bâtiment, elle doit donc être protégée des intempéries.**

### Accessoires supplémentaires à commander:

**S-10DOORFOTOH1** Jeu de photocellules  
**S-10DOORSTF** Paire de conteneurs pour photocellules de sécurité supplémentaires

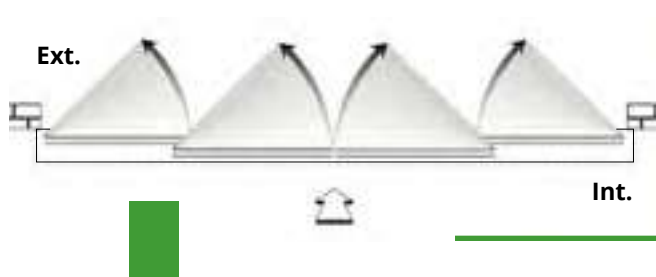


**S-10DOORSF2MF**

Système à enfoncement intégral 1 vantail mobile + 1 vantail semi-fixe (préciser dans la commande si droite ou gauche) composé par: un kit anti panique vantail mobile, un rail de guidage au sol 1400 mm de longueur, un adaptateur supérieur 1300 mm de longueur, verrouillage à bille vantail semi-fixe et un contact magnétique.

### Accessoires supplémentaires à commander:

**S-10DOORSQ2** Étriers qui empêchent l'ouverture par l'extérieur (2 pcs)  
**S-10DOORCRN2** Jeu de charnières  
**S-10DOORGP** Gaine passe-câble pour photocellule  
**S-10DOORGPS** Gaine passe-câble invisible pour photocellule



**S-10DOORSF4MF**

Système à enfoncement intégral 2 vantaux mobiles + 2 vantaux semi-fixes composé par: deux kits anti panique vantail mobile, deux rails de guidage au sol 1400 mm de longueur, deux adaptateurs anti panique 1300 mm de longueur, deux verrouillages à bille vantail semi-fixe et deux contacts magnétiques.

### Accessoires supplémentaires à commander:

**S-10DOORSQ4** Étriers qui empêchent l'ouverture par l'extérieur (4 pcs)  
**S-10DOORCRN4** 2 jeux de charnières  
**S-10DOORGP2** Gaine passe-câble pour photocellule (2 pcs)  
**S-10DOORGPS2** Gaine passe-câble invisible pour photocellule (2 pcs)

# ACCESSOIRES

## ACCESSOIRES



### S-10DOORRAD2

Radar infrarouge pour l'activation (jusqu'à 2,5 m) et la sécurité avec couverture de la zone de mouvement de la porte automatique conforme à la norme EN16005



### S-10DOORRAD

Radar infrarouge à champ large/étroit pour l'activation et la sécurité

### S-10DOORRAD/STA

Radar infrarouge à champ étroit pour les sécurités latérales



### S-10DOORFOTOH1

JPaire de photocellules de sécurité avec centrale de commande



### S-10T-LINESELF

Sélecteur de fonctions à clé



### S-10DOORTL

Radar à micro-ondes, hygiénique, sans contact, portée de 50 à 400mm, 3 trois différentes plaques frontales incluses



### 10T-LINEANT10

Kit de support pour vantaux encadrés, l=1 m

### 10T-LINEANT15

Kit de support pour vantaux encadrés, l= 1,5 m

### 10T-LINEANT20

Kit de support pour vantaux encadrés, l= 2 m



### S-10T-LINEBLOCL

Blocage électro-mécanique vantaux à déblocage centrale. (Il peut être utilisé dans les portes automatiques à vantaux encadrés d'épaisseur maximale de 50 mm)



### S-10T-LINEBLOCF2

Blocage électro-mécanique vantaux à poignée latérale



### S-10T-LINE1250

Plaque de coulissement pour vantail encadré. Compatible avec S-10T-LINEPROFI



### S-10T-LINE1240

Plaque de coulissement pour vantail en crystal



### S-10DOORRAD4

Radar hyperfréquence/infrarouge pour l'activation (jusqu'à 4 m) et la sécurité avec couverture de la zone de mouvement de la porte automatique conforme à la norme EN16005



### S-10DOORADM

Radar à micro-ondes, portée 4 m

### S-10DOORADMU

Radar unidirectionnel à micro-ondes portée 4 m



### S-10DOORFOTOH2

JPaire supplémentaire de photocellules de sécurité



### S-10T-LINESELF

Sélecteur de fonctions



### S-10T-LINETD

Clavier numérique



### S-10T-LINECRIS10

Kit profil de support vantail en verre sans châssis, épaisseur 10 mm, 1 m de longueur

### S-10T-LINECRIS15

Kit profil de support vantail en verre sans châssis, épaisseur 10 mm. 1,5 m de longueur



### S-10T-LINEBATT

Kit batteries de secours



### S-10T-LINEART

Kit ouverture du couvercle



### S-T-LINEPROFI

Profil inférieur pour T-line



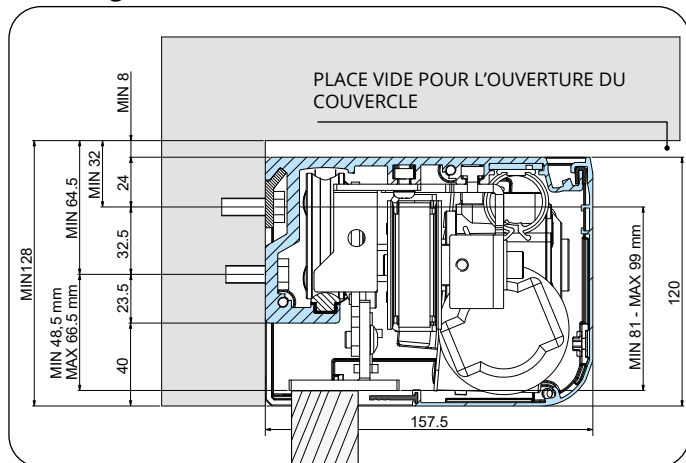
### S-T-LINESPA

Joint brosse 4 m

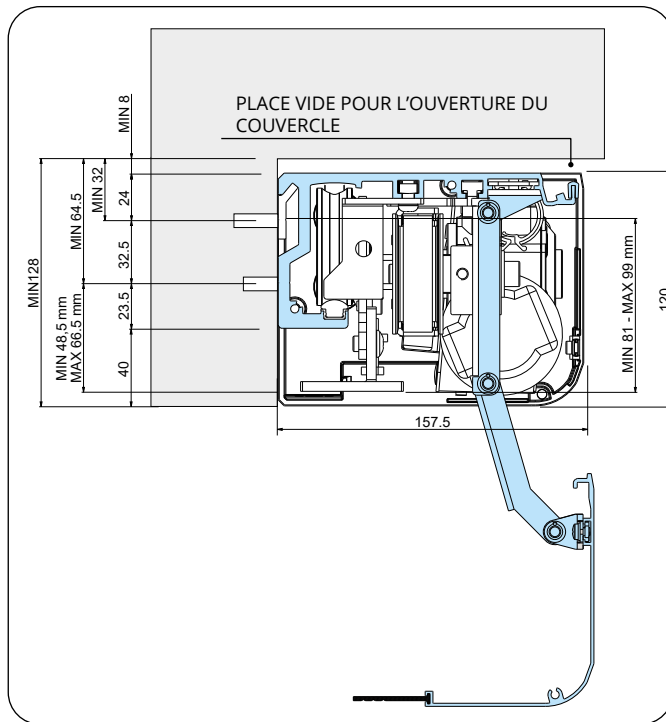


## DESSINS TECHNIQUES

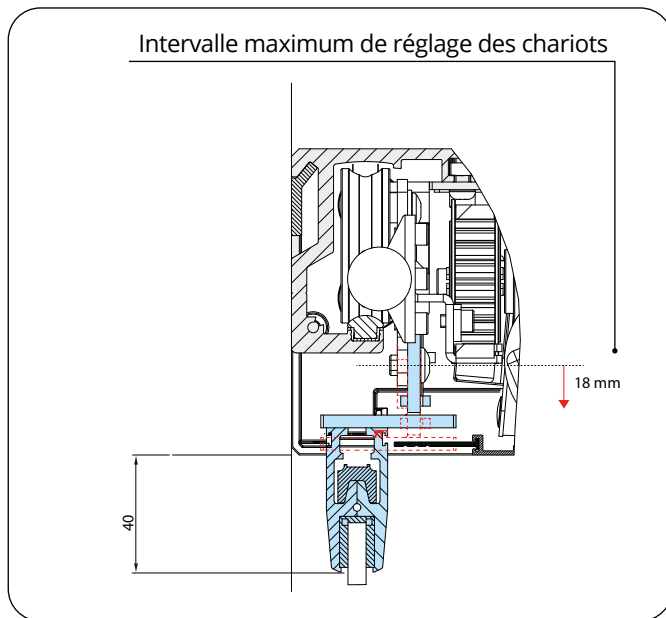
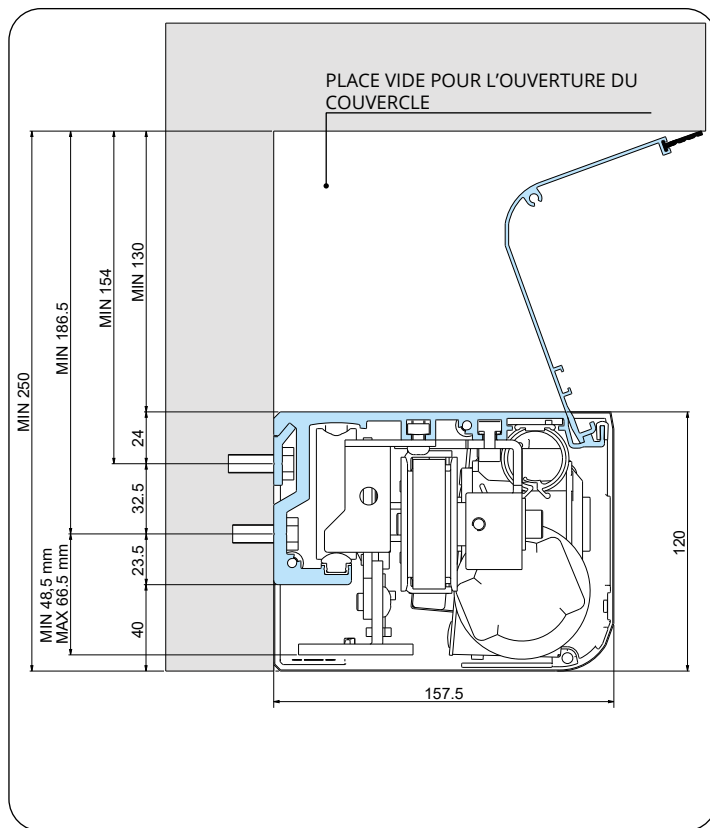
Encombrement minimum pour ouverture du couvercle par démontage



Encombrement minimum pour ouverture du couvercle par l'ensemble de charnières



Encombrement minimum pour ouverture du couvercle vers le haut



## Manuel d'emploi



TLINEKIT



T-LINE



DC19

# AUTOMATISME T-WAY

2D 2S 4

CC  
MOTEUR

Poids max. vantail:  
1+1 vantaux: 130 kg/vantail  
2+2 vantaux: 65 kg/vantail

Vitesse  
d'ouverture  
70 cm/s par  
vantail



**Créez votre porte  
automatique  
télescopique T-WAY!**

**AUTOMATISME (10T-WAY2D/2S/4)**

**+**

**ENSEMBLE DE LA POUTRE (10T-WAYB20/B30)**

**+**

**ACCESSOIRES**

## 10T-WAY2D

Automatisme pour porte coulissante télescopique 1 +1 vantail (poids maxi 130 kg par vantail) ouverture à droite. Exclu: boîtier et poutre.

## 10T-WAY2S

Automatisme pour porte coulissante télescopique 1 +1 vantail (poids maxi 130 kg par vantail) ouverture à gauche. Exclu: boîtier et poutre.

## 10T-WAY4

Automatisme pour porte coulissante télescopique 2 +2 vantaux (poids maxi 65 kg par vantail) ouverture à droite et gauche. Exclu: boîtier et poutre.

## 10T-WAYB20

Ensemble de la poutre (A) - couvercle (B) - courroie (C) pour l'opérateur T-WAY pour portes coulissantes télescopiques coupés à la mesure demandée jusqu'à max 2 m de longueur. Passage utile: max. 1300 mm.

## 10T-WAYB30

Ensemble de la poutre (A) - couvercle (B) - courroie (C) pour l'opérateur T-WAY pour portes coulissantes télescopiques coupés à la mesure demandée jusqu'à max 3 m de longueur. Passage utile: max. 1950 mm.



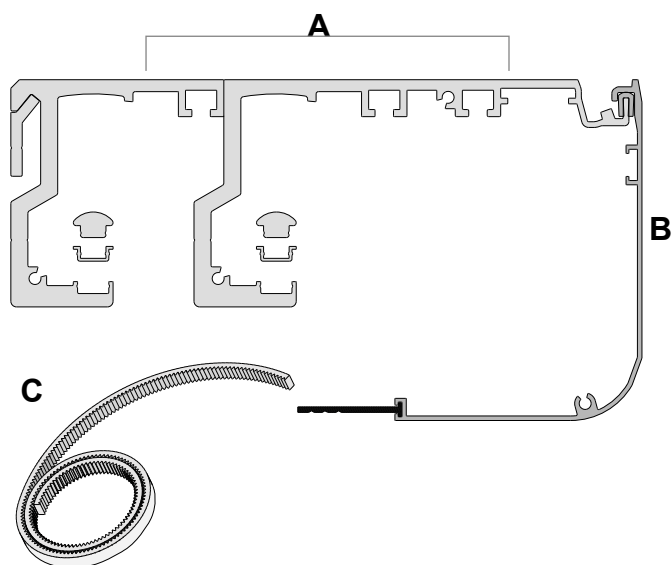
**Accessoires pour  
la série T-WAY**  
Page 186

**CARACTÉRISTIQUES:**

- usage commercial/bâtiments publics
- système anti panique à batterie (en option)
- armoire de commande intégré
- installation à deux ou à quatre vantaux coulissants
- conforme aux normes EN 16005

**AVANTAGES:**

- conçue pour des endroits serrés ou dans des couloirs en absence d'espace sur les côtés
- usage intensif
- indiqué pour équiper bureaux, supermarchés, hôpitaux et pour les collectivités en général
- détection des obstacles et sécurité anti-écrasement

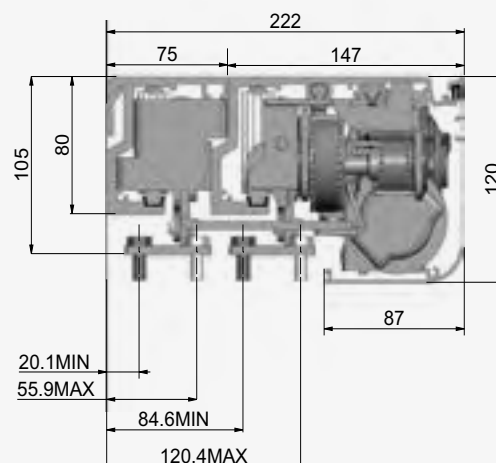
**CENTRALE DE COMMANDE**

La centrale de commande est conçue pour répondre à toute exigence de fonctionnement. Elle est simple à programmer et peut être modifiée par des trimmers et commutateurs intuitifs ou numériquement par l'affichage de l'écran en option. La centrale de commande est conforme à la norme EN-16005.

**TOUT SOUS CONTRÔLE**

L'entraînement de la porte est assuré par un motoréducteur robuste en courant continu équipé d'un encodeur optique qui en permet le contrôle total.

Caractéristiques techniques	T-WAY2D/T-WAY2S	T-WAY4
Passage utile	1300 mm ou 1950 mm	
Poids max. vantail	2 vantaux 130kg/vantail	4 vantaux 65kg/vantail
Dimension max de l'automatisme	222 x 120 x 3000 longueur max mm	
Alimentation	230 V AC ( 50 - 60 Hz)	
Puissance absorbée	120 W	
Force d'ouverture et de fermeture réglable	150 N	
Alimentation moteur	48 V DC	
Alimentation accessoires	12 / 24 V DC	
Vitesse d'ouverture	max. 70 cm/s par vantail	
Vitesse de fermeture	max. 60 cm/s par vantail	
Heure d'ouverture réglable	0 ÷ 32 s	
Augmentation automatique du temps d'ouverture	OUI	
Ouverture hivernale réduite	75% course utile standard	
Température de fonctionnement	-20°C ÷ +55°C	
Degré de protection	IP 22	
Fréquence d'utilisation	Utilisation continue 100%	
Nombre de manoeuvres	Essai de 1.000.000 manoeuvres	
Test de sécurité	Possibilité de sélectionner la fonction de test pour les capteurs selon EN 16005	
Système interblocage	Possibilité de pouvoir actionner deux portes TAU interverrouillées	
Commandes d'ouver./ferm. indépendantes	OUI	
Unité de contrôle	DC20	

**DESSINS TECHNIQUES**

# ACCESSOIRES

## ACCESSOIRES



### S-10DOORRAD2

Radar infrarouge pour l'activation (jusqu'à 2,5 m) et la sécurité avec couverture de la zone de mouvement de la porte automatique conforme à la norme EN16005



### S-10DOORADM

Radar à micro-ondes, portée 4 m

### S-10DOORADMU

Radar unidirectionnel à micro-ondes portée 4 m



### S-10DOORFOTOH1

Paire de photocellules de sécurité avec centrale de commande



### S-10T-LINETD

Clavier numérique



### S-10DOORRAD4

Radar hyperfréquence/infrarouge pour l'activation (jusqu'à 4 m) et la sécurité avec couverture de la zone de mouvement de la porte automatique conforme à la norme EN16005



### S-10DOORRAD

Radar infrarouge à champ large/étroit pour l'activation et la sécurité

### S-10DOORRAD/STA

Radar infrarouge à champ étroit pour les sécurités latérales



### S-10DOORFOTOH2

Paire supplémentaire de photocellules de sécurité



### S-10T-LINESELF

Sélecteur de fonctions



### 10T-LINEANT10

Kit de support pour vantaux encadrés, l=1 m

### 10T-LINEANT15

Kit de support pour vantaux encadrés, l= 1,5 m

### 10T-LINEANT20

Kit de support pour vantaux encadrés, l= 2 m



### S-10DOORTL

Radar à micro-ondes, hygiénique, sans contact, portée de 50 à 400 mm, 3 trois différentes plaques frontales incluses



### S-10T-LINECRIS10

Kit profil de support vantail en verre sans châssis, épaisseur 10 mm, 1 m de longueur

### S-10T-LINECRIS15

Kit profil de support vantail en verre sans châssis, épaisseur 10 mm, 1,5 m de longueur



### S-10T-LINEBATT

Kit batteries de secours



### S-10T-LINE1240

Plaque de coulissement pour vantail en crystal



### S-10T-LINEBLOCF2

Blocage électro-mécanique vantaux à poignée latérale. Exploitable avec seulement 10T-WAY2D et 10T-WAY2S



### S-10T-LINE1250

Plaque de coulissement pour vantail encadré. Compatible avec S-10T-LINEPROFI



### S-T-LINEPROFI

Profil inférieur pour T-line



### S-T-LINESPA

Joint brosse 4 m



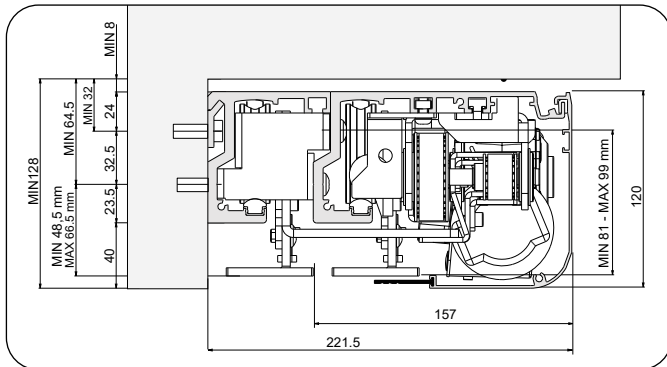
**S-10T-LINE1710S**  
Plaque de fixation du patin gauche  
du vantail mobile encadré pour porte  
télescopique



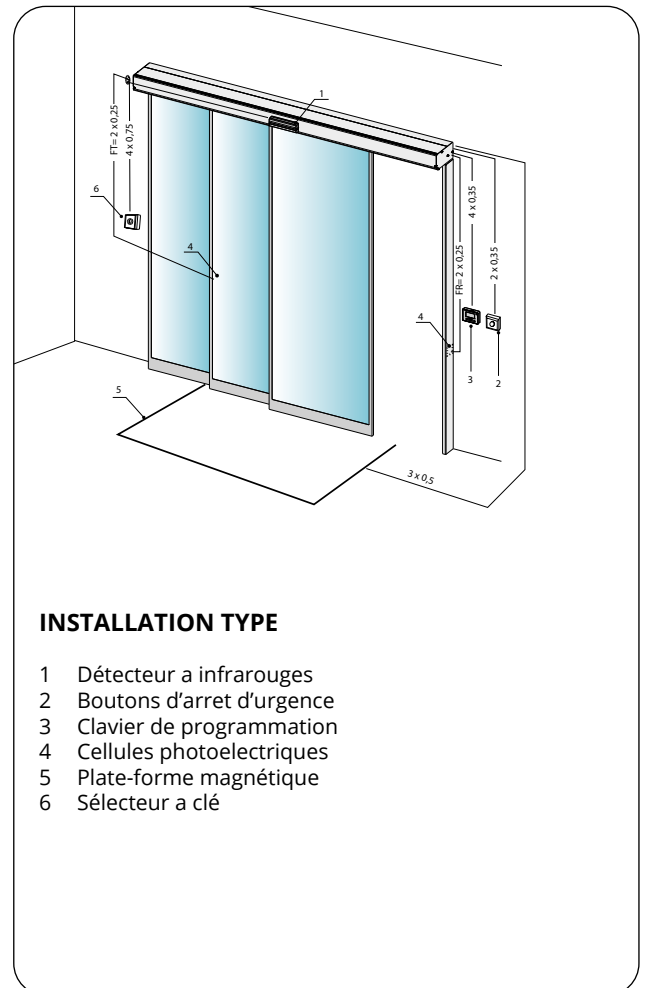
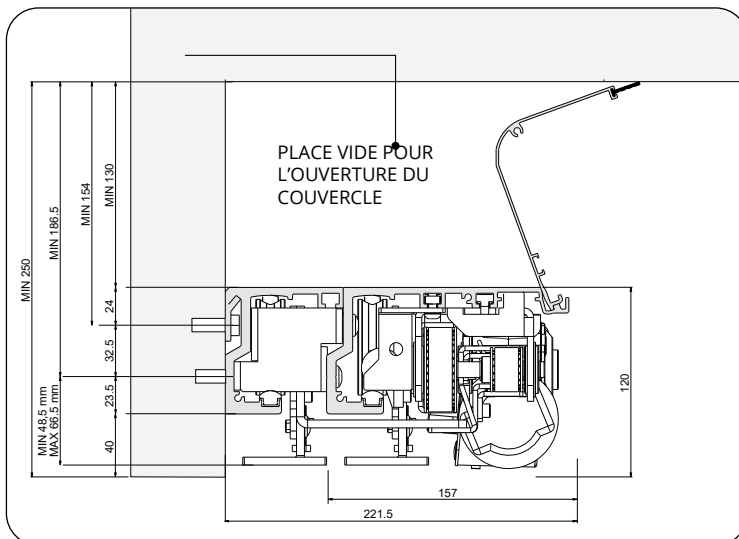
**S-10T-LINE1710D**  
Plaque de fixation du patin droite du vantail  
mobile encadré pour Porte télescopique

## DESSINS TECHNIQUES

### Encombrement minimum pour ouverture du couvercle par démontage



### Encombrement minimum pour ouverture du couvercle vers le haut



### INSTALLATION TYPE

- 1 Détecteur a infrarouges
- 2 Boutons d'arrêt d'urgence
- 3 Clavier de programmation
- 4 Cellules photoelectriques
- 5 Plate-forme magnétique
- 6 Sélecteur a clé

## Manuel d'emploi



T-WAY



DC19

# BARRIÈRES AUTOMATIQUES



Barrière automatique  
LUXE-S

Pag. 192

Barrière automatique  
LUXE-M

Pag. 202

Barrière automatique  
LUXE

Pag. 210

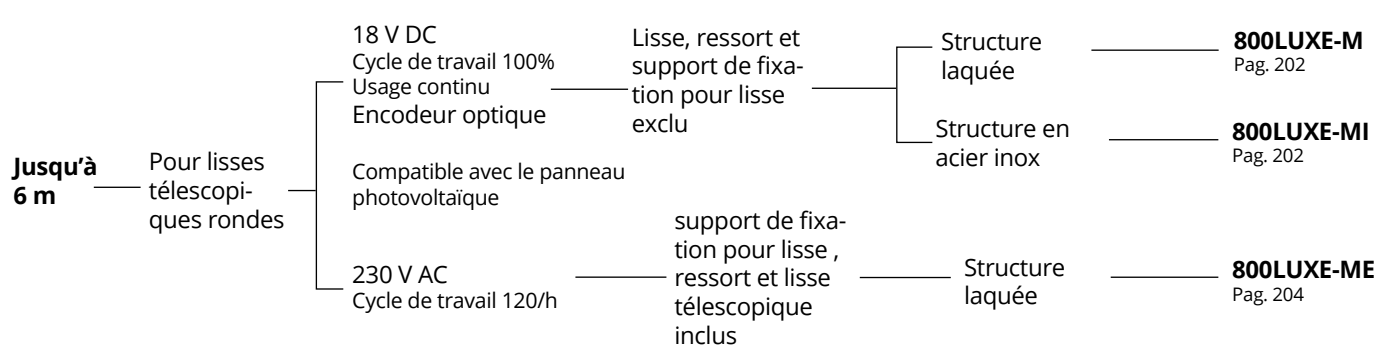
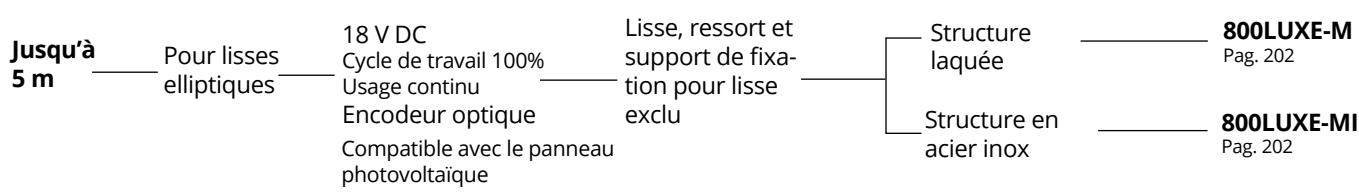
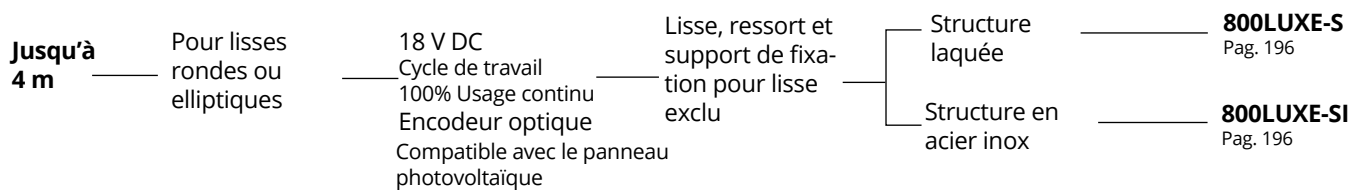
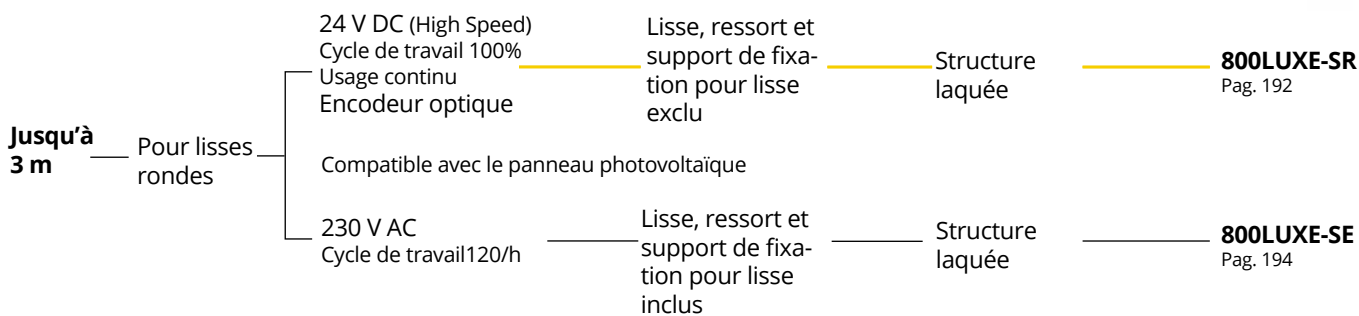
Dispositif de  
réservation PARK

Pag. 216



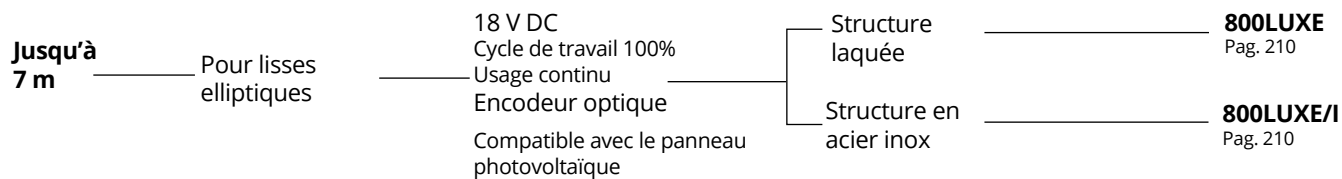
# GUIDE POUR LE CHOIX

## Barrière automatique pour un usage résidentiel, industriel et collectif

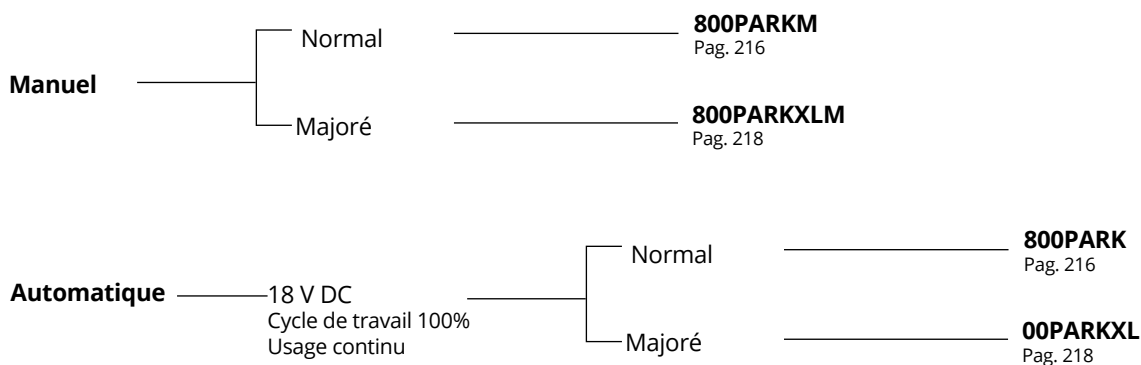




## Barrière automatique pour un usage industriel et collectif



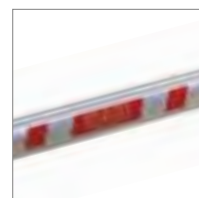
## Arceau de parking pour un usage résidentiel, industriel et collectif



**800LUXE-SR** Dx/Sx

Barrière rapide 24 V pour lisses rondes max 3 m, structure laquée, avec centrale de commande, récepteur radio à code variable 433,92 MHz et carte chargeur de batterie intégrés. Lisse, ressort et support de fixation pour lisse à commander séparément.

**Lisse, ressort et support de fixation pour lisse sont des accessoires obligatoires pour la barrière automatique. Voir page 198,199,200**



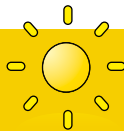
**Accessoires pour la série LUXE-S**  
Page 198



**Autres accessoires:**  
Télécommandes  
page 238  
Photocellules  
page 243  
Lampe clignotante  
page 246



SUR DEMANDE



MADE IN ITALY

# HIGH SPEED

Ready for a new challenge.



## +18% DE VITESSE

Pourcentage calculé par rapport à la version 230 Volt



## TOUJOURS OPÉRATIONNELS

Fonctionne même sans tension électrique



## NE GÊNEZ PAS

Il vous permet de libérer la voie rapidement



## FAIT GAGNER DU TEMPS

Temps d'ouverture LUXE-SR = 1,8 s

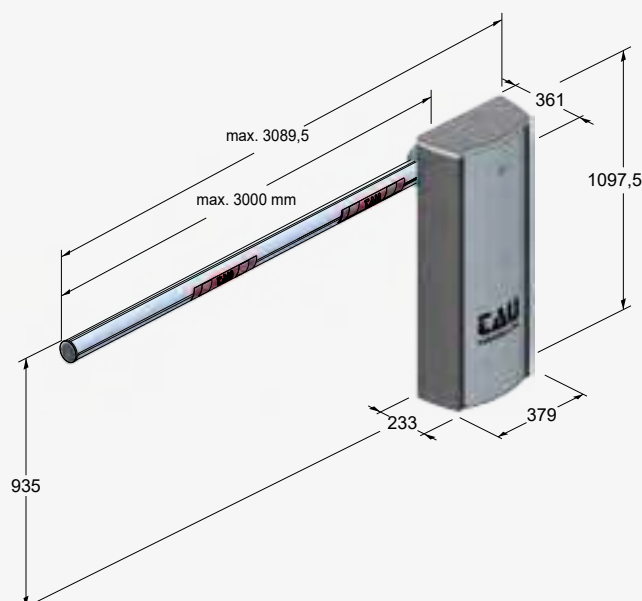


Temps d'ouverture LUXE-SE = 2,2 s



Caractéristiques techniques	LUXE-SR
Alimentation	230 V AC (50-60 Hz)
Alimentation moteur	24 V DC
Tension de circuit ouvert	1 A
Puissance nominale	250 W
Temps min. d'ouverture 90°	1,8 s
Cycle de travail	100 %
Température de fonctionnement	-20° C ÷ +55° C
Degré de protection IP	IP 54
Passage libre	2,7 m
Centrale de commande	K206MA
Test de durabilité	de plus de 1.000.000 ouvertures et fermetures

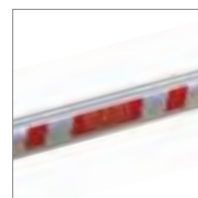
## DESSINS TECHNIQUES





### 800LUXE-SE Dx/Sx

Kit barrière 230 V avec lisse 3 m, support de fixation pour lisse et ressort inclus. La structure de la barrière est laquée et la centrale de commande et le récepteur radio à code variable 433,92 MHz sont inclus.



**Accessoires pour la série LUXE-S**  
Page 198



**Autres accessoires:**  
Télécommandes  
page 238  
Photocellules  
page 243  
Lampe clignotante  
page 246

## CARACTÉRISTIQUES:

- usage résidentiel, industriel et collectif
- temps d'ouverture 2,2 secondes
- fût en acier protégé par galvanisation et laqué à poudres époxydiques
- lisse et ressort intégré et équilibrée à l'usine
- réglage des fins de course à travers le fin de course électrique

## AVANTAGES:

- usage intensif
- ouverture rapide avec le démarrage et l'arrêt progressifs
- indiquée pour entrées et parking à passage intense
- structure de la barrière conçue pour le logement des photocellules et de la lampe clignotante
- la carte électronique est positionnée sur la partie haute afin de favoriser l'accès



### PLUG & PLAY

La barrière est équilibrée et réglée en tous ses paramètres à l'usine afin d'être prête à l'emploi.



### FIABILITÉ

Le motoréducteur à 230 V ainsi que la mécanique sont fabriqués avec des matières premières d'haute qualité parmi lesquelles figurent l'acier et le bronze.



### FÛT ÉCLAIRÉ (en option)

La led clignotante est intégrée au sommet du fût et combinable à celle de la lisse afin de signaler les manœuvres. Elle est disponible aussi dans la version sémaphore (en option).



### K101M

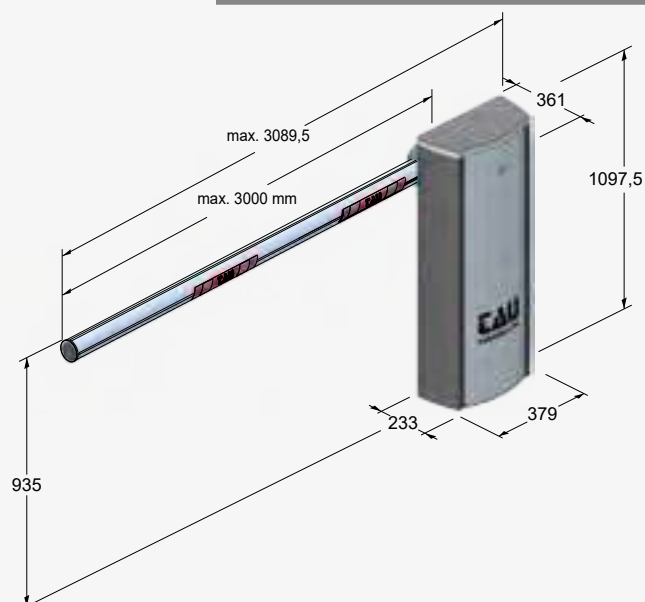
Carte électronique à 230 V avec récepteur radio 433 MHz rolling code intégré, elle est conçue pour une utilisation à travers l'APP TauApp et Tau Open afin de gérer l'automatisme à distance par le smartphone.

### Caractéristiques techniques

### LUXE-SE

Alimentation	230 V AC (50-60 Hz)
Alimentation moteur	230 V AC
Tension de circuit ouvert	1,2 A
Puissance nominale	180 W
Temps min. d'ouverture 90°	2,2 s
Cycle de travail	120/h
Température de fonctionnement	-20° C ÷ +55° C
Degré de protection IP	IP 54
Passage libre	2,7 m
Centrale de commande	K101M
Test de durabilité	de plus de 1.000.000 ouvertures et fermetures

## DESSINS TECHNIQUES



**800LUXE-S** Dx/Sx

Barrière avec moteur à CC pour lisses rondes ou elliptiques max 4 m avec centrale de commande, récepteur radio à code variable 433,92 MHz et carte chargeur de batterie inclus. Structure laquée. Lisse, ressort et support de fixation pour lisse à commander séparément.

**800LUXE-SI** Dx/Sx

Barrière avec moteur à CC pour lisses rondes ou elliptiques max 4 m avec centrale de commande, récepteur radio à code variable 433,92 MHz et carte chargeur de batterie inclus. Structure en acier inox. Lisse, ressort et support de fixation pour lisse à commander séparément.

**Lisse, ressort et support de fixation pour lisse sont des accessoires obligatoires pour la barrière automatique. Voir page 198,199,200**



**Accessoires pour la série LUXE-S**  
Page 198



**Autres accessoires:**  
Télécommandes  
page 238  
Photocellules  
page 243  
Lampe clignotante  
page 246

## CARACTÉRISTIQUES:

- usage résidentiel, industriel et collectif
- temps d'ouverture 2,2 secondes
- fût en acier protégé par galvanisation et laqué à poudres époxydiques
- technologie encodeur

## AVANTAGES:

- usage intensif et continu
- ouverture et fermeture rapide avec accélération/décélération paramétrables
- indiquée pour entrées et parking à passage intense
- fonctionnement assuré même en cas de coupure de courant par les batteries de secours en option
- structure de la barrière conçue pour le logement des photocellules et de la lampe clignotante
- conforme aux normes EN 12453
- auto-apprentissage de la course à travers un encodeur optique
- la carte électronique est positionnée sur la partie haute afin de favoriser l'accès
- détection des obstacles et sécurité anti-écrasement



### RAPIDITÉ D'INSTALLATION

Possibilité d'interchanger le fût à droite ou à gauche tout simplement en tournant un levier.



### DÉVERROUILLAGE MANUEL

Le déverrouillage est rapide et simple pour tout utilisateur.



### FÛT ÉCLAIRÉ (en option)

La led clignotante est intégrée au sommet du fût et combinable à celle de la lisse afin de signaler les manœuvres. Elle est disponible aussi dans la version sémaphore (en option).

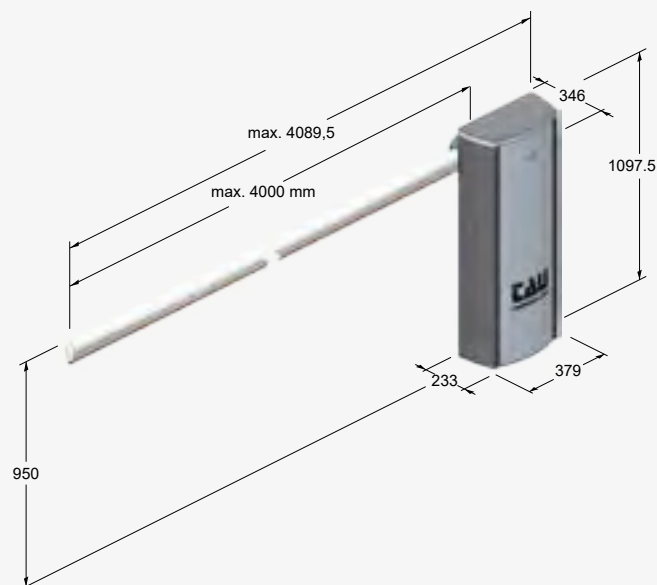


### ENGRENAGES

La réduction de sept engrenages, en acier au carbone et en bronze aluminium, assurent un couple et une solidité totale.

Caractéristiques techniques	LUXE-S / LUXE-SI
Alimentation	230 V AC (50 - 60 Hz)
Alimentation moteur	18 V DC
Tension de circuit ouvert	1 A
Puissance nominale	250 W
Temps min. d'ouverture 90°	2,2 s
Cycle de travail	100 %
Température de fonctionnement	-20° C ÷ +55° C
Degré de protection IP	IP 54
Passage libre	3,7 m
Centrale de commande	K206MA
Test de durabilité	de plus de 1.000.000 ouvertures et fermetures

## DESSINS TECHNIQUES



# ACCESSOIRES LUXE-S

## RESSORTS



**M-060MGREENL**  
Ressort dia 4,2 mm, charge  
50 kg (Vert clair)



**M-060MGREEN**  
Ressort dia 5,2 mm, charge  
90 kg (Vert)



**M-060MBLUE**  
Ressort dia 6,2 mm, charge  
155 kg (Bleu)



**M-060MRED**  
Ressort dia 7 mm, charge  
185 kg (Rouge)



**M-060MYELLOW**  
Ressort dia 9 mm charge  
370 kg (Jaune)

### Ressorts pour lisses rondes

RESSORT	A)	M-060MGREENL (ø 4,2 mm) Couleur: vert clair RAL 6019	B)	M-060MGREEN (ø 5,2 mm) Couleur: vert RAL 6002
	C)	M-060MBLUE (ø 6,2 mm) Couleur: Bleu RAL 5003	D)*	M-060MRED (ø 7 mm) Couleur: rouge RAL 3000

LISSE ET ACCESSOIRES	LONGUEUR LISSE				
	2 m	2,5 m	3 m	3,5 m	4 m
800AFI4 (LUXE-S) / 800ABT1 (LUXE-SE)	A	A	B	-	-
800AFI4 (LUXE-S) / 800ABT1 (LUXE-SE) + 800AT	-	-	B	C	D
800AFI4 + 800FPT2	-	-	-	C	C

D'habitude la barrière RBLO-E est livrée avec le ressort réf. B (M-060MGREEN) pour la lisse de longueur 3 m max. Dans le cas de lisses de différentes longueurs et d'installation d'accessoires, il est nécessaire de demander le ressort approprié (voir le tableau ci-dessus).

Pour lisses de 3 ou plus mètres de longueur, l'utilisation de la lyre de repos à visser au sol ou suspendu est CONTRAIGNANTE.

### Ressorts pour lisses elliptiques

RESSORT	A)	M-060MGREENL (ø 4,2 mm) Couleur: Vert clair RAL 6019	B)	M-060MGREEN (ø 5,2 mm) Couleur: Vert RAL 6002	C)	M-060MBLUE (ø 6,2 mm) Couleur: Bleu RAL 5003
	D)*	M-060MRED (ø 7 mm) Couleur: Rouge RAL 3000	E)	M-060MYELLOW (ø 9 mm) Couleur: Jaune RAL 1004		

LISSE ET ACCESSOIRES	LONGUEUR LISSE				
	2 m	2,5 m	3 m	3,5 m	4 m
800AE	A	B	-	-	
800AE + 800AT	A	B	C	D	D*
800AE + 800FPL	-	-	-	D*	D*
800AE + 800AT + 800LABTSE	-	-	E	E	E

\* Le piton à anneau en position de charge max.

Dans le cas de lisses de différentes longueurs et d'installation d'accessoires, il est nécessaire de demander le ressort approprié (voir le tableau ci-dessus).

Pour lisses de 3 ou plus mètres de longueur, l'utilisation de la lyre de repos à visser au sol ou suspendu est CONTRAIGNANTE.

**AVERTISSEMENT: L'INSTALLATION DU PROFIL EN CAOUTCHOUC POUR LISSE ELLIPTIQUE (800PG4 - 800PG8) EST OBLIGATOIRE.**

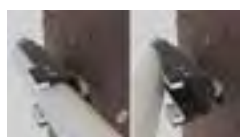
**ATTENTION :** il n'est pas possible de monter le herse



## ACCESSOIRES POUR LISSE RONDE



**800ABT1**  
Lisse télescopique Ø 75 mm (ronde et emboîtable) en aluminium anodisé de 3 m avec bandes rouges autocollantes réfléchissantes



**800SFA**  
Dispositif anti-enfoncement pour lisse



**800FPT2**  
Lyre de repos appuis suspendu pour lisse ronde



**800AFI3**  
Lisse ronde Ø 70 mm en aluminium anodisé avec bandes rouges autocollantes réfléchissantes

**800AFI4**  
Lisse ronde Ø 70 en aluminium anodisé de 4 m avec bandes rouges autocollantes réfléchissantes



**800RBLO-L041**  
Support de fixation pour lisse ronde Ø 75 mm mod. 800ABT. Carter en plastique inclu

**800RBLO-L052**  
Support de fixation pour lisse ronde Ø 70 mm mod. 800AFI. Carter en plastique inclu

## ACCESSOIRES POUR LISSE ELLIPTIQUE



**800RBLO-L043**  
Support de fixation pour lisse elliptique. Carter en plastique inclu



**800KSFA** NEW  
Dispositif anti-enfoncement pour lisse elliptique max 3 m. (Non utilisable en présence de: 800ATE / 800ATR / 800AT)



**800LARG4\***  
Cordon led rouges et verts pour les deux côtés de la tige. Corde unique de 8 m de longueur. (LUXE-SE exclue)



**800AE2**  
Lisse elliptique en aluminium blanc laqué, 2 m. Leds et profil en caoutchouc à commander séparément



**800LA4**  
Cordon led pour les deux côtés de la tige. Corde unique de 8 m de longueur

**800AE3**  
Lisse elliptique en aluminium blanc laqué, 3 m. Leds et profil en caoutchouc à commander séparément

**800AE4**  
Lisse elliptique en aluminium blanc laqué, 4 m. Leds et profil en caoutchouc à commander séparément



**800PG4**  
Profil en caoutchouc pour lisse elliptique 4 m



**800LABTSE**  
Rotule pour lisse elliptique



**800ATE**  
Lyre de repos appui avec électro-aimant



**800FPL**  
Lyre de repos appuis suspendu.

\* Fonctionnement programmable sur la centrale de commande par T-WIFI + TauApp

# ACCESSORIES

## ACCESSOIRES COURANTS



### 800ATR

Lyre de repos appui au sol réglable pour lisse. Hauteur maximale 955 mm



### 800AT

Lyre de repos appui au sol fixe. Hauteur maximale 865 mm



### 800UL

Déverrouillage par clé trilobée (en remplacement du déverrouillage existant)



### 800CPLUXESM

Contre-plaque



### 900OPTIC

Jeu de photocellules à rayons infrarouges 12/24 V en applique, orientables +/- 15°, synchronisable, maxi 20 m



### 900TOWERF

Colonne en aluminium laqué pour logement de photocellules à 1 trou h 49 cm



### 900TOWERM

Colonne pour photocellules à appliquer sur la structure de la barrière, 10 cm



### 300SA1

Détecteur de boucle magnétique



### 900T-COMM

Activateur pour connecter deux centrales de commande par le système maître/esclave



### 800LL

Leds pour la structure de la barrière Luxe

### 800LLRG

Leds rouges et verts pour la structure de la barrière luxe. (LUXE-SE exclue)



### K-030KITKB20

Kit de câbles pour batterie (20 pcs.) (LUXE-SE exclue)



### 200BATT

Batterie 12 V - 7,2 Ah avec câble de connexion à la centrale de commande (LUXE-SE exclue)



### 250S-4RP

Émetteur à quatre canaux 433,92 MHz à technologie «code variable»



### 250T-WIFI

Dispositif de connexion WIFI 2,4 GHz qui permet d'utiliser le portable à distance grâce à l'application TauApp pour programmer et contrôler les centrales de commande



### 250T-CONNECT

Dispositif Ethernet et WIFI pour la connexion à distance à travers l'App TauOpen en utilisant le smartphone pour ouvrir/fermer et connaître l'état du portail



### 250SM126

Carte de mémoire pour 126 codes radio

### 250SM254

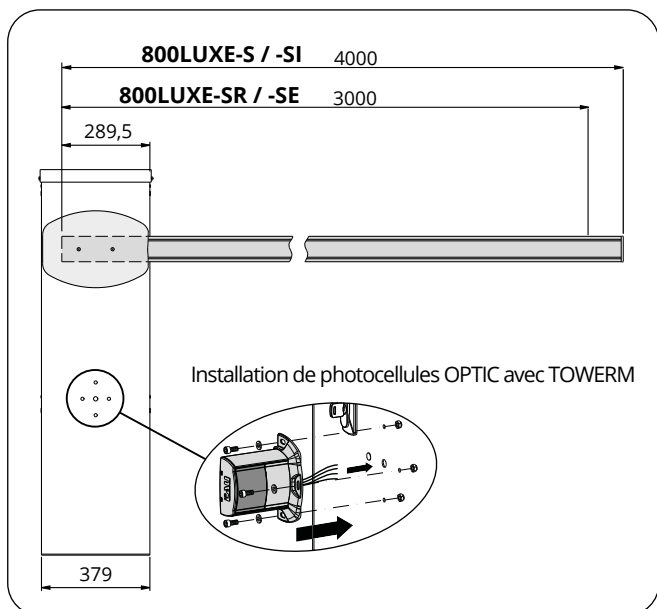
Carte de mémoire pour 254 codes radio

### 250SM1022

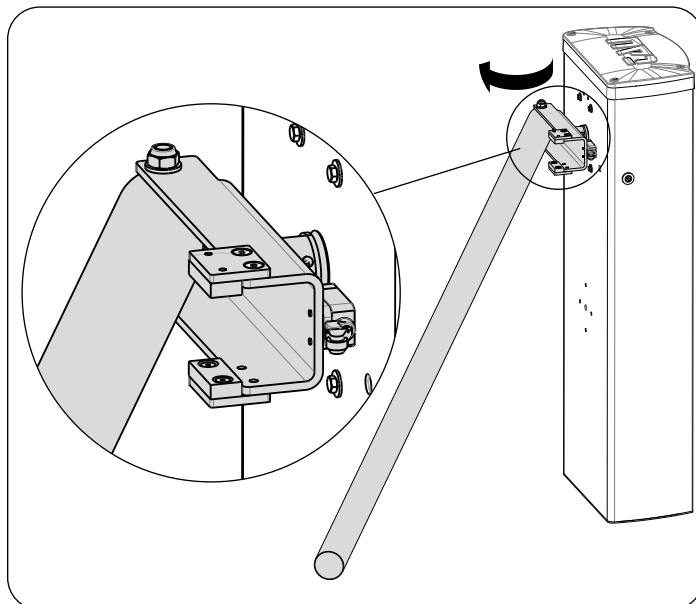
Carte de mémoire pour 1022 codes radio

## DESSINS TECHNIQUES

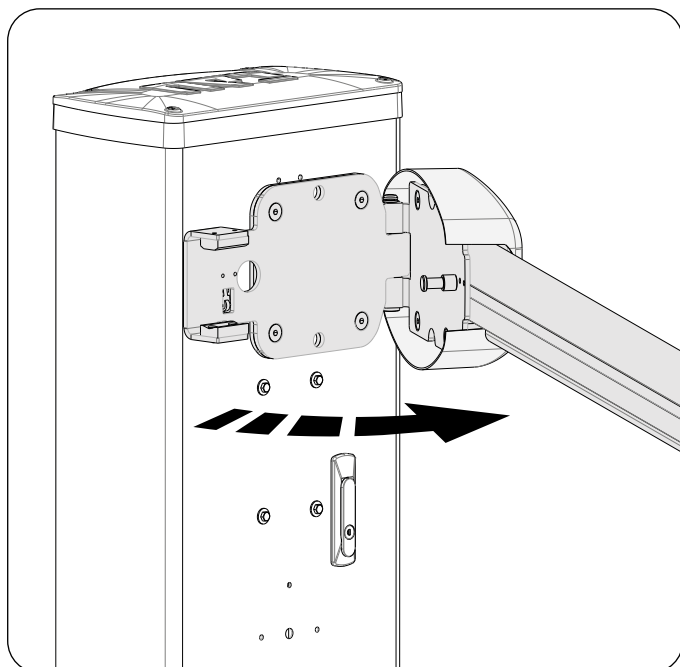
Longueur lisse et passage utile



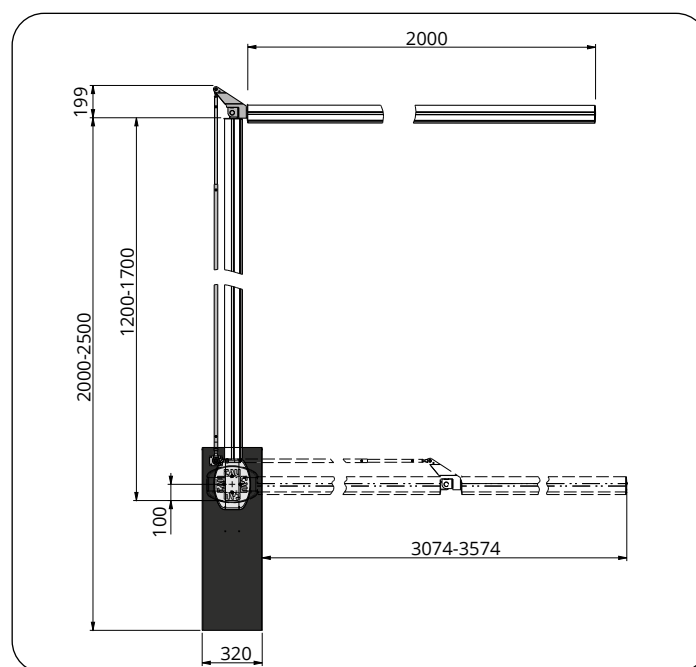
Système pour lisse ronde dégonflable (800SFA)



Système pour lisse elliptique/ronde dégonflable (800KSFA)



Rotule pour lisse elliptique



### Manuel d'emploi



LUXE-S



K206MA



K101M

BARRIÈRE AUTOMATIQUE

# LUXE-M

-M

-IL

CC  
MOTEUR

Pour lisses rondes  
jusqu'à 6 m  
Pour lisses ellipti-  
ques jusqu'à 5 m

Ouverture  
en 3,5 s



## 800LUXE-M Dx/Sx

Barrière avec moteur CC pour lisses télescopiques rondes max 6 m ou elliptiques max 5 m avec centrale de commande, récepteur radio à code variable 433,92 MHz et carte chargeur de batterie intégrés. Lisse, ressort et support de fixation pour lisse à commander séparément.

## 800LUXE-MI Dx/Sx

Barrière avec moteur CC pour lisses télescopiques rondes max 6 m ou elliptiques max 5 m avec centrale de commande, récepteur radio à code variable 433,92 MHz et carte chargeur de batterie intégrés. Structure en acier inox. Lisse, ressort et support de fixation pour lisse à commander séparément.

**Lisse, ressort et support de fixation pour lisse sont des accessoires obligatoires pour la barrière automatique. Voir page 206,207,208**



**Accessoires pour la série LUXE-M**  
Page 206



**Autres accessoires:**  
Télécommandes  
page 238  
Photocellules  
page 243  
Lampe clignotante  
page 246



SUR DEMANDE



MADE IN ITALY

## CARACTÉRISTIQUES:

- usage résidentiel, industriel et collectif
- temps d'ouverture 3,5 secondes
- fût en acier protégé par galvanisation et laqué à poudres époxydiques
- technologie encodeur

## AVANTAGES:

- usage intensif et continu
- ouverture et fermeture rapide avec accélération/décélération paramétrables
- indiquée pour entrées et parking à passage intense
- structure de la barrière conçue pour le logement des photocellules et de la lampe clignotante
- auto-apprentissage de la course à travers un encodeur optique
- fonctionnement assuré même en cas de coupure de courant par les batteries de secours en option
- détection des obstacles et sécurité anti-écrasement
- conforme aux normes EN 12453
- la carte électronique est positionnée sur la partie haute afin de favoriser l'accès



### HAUTE PERFORMANCE

La robustesse, la résistance et le fonctionnement silencieux sont garantis par le jeu spécial de leviers mécaniques réalisés avec de nouvelles rotules sans entretien.



### PAS DE BLACK OUT

Barrière qui fonctionne même en cas de coupure de courant grâce à la batterie optionnelle. Carte chargeur de batterie intégrée dans la centrale de commande.



### DÉVERROUILLAGE MANUEL

Le déverrouillage est rapide et simple pour tout utilisateur.

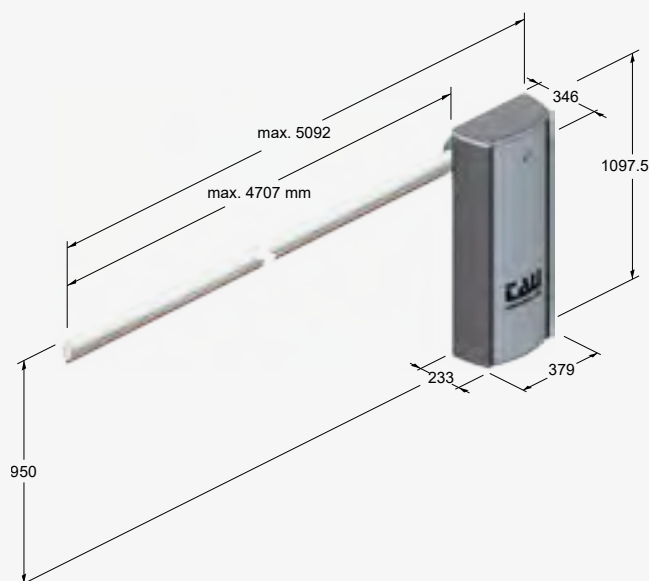


### FÛT ÉCLAIRÉ (en option)

La led clignotante est intégrée au sommet du fût et combinable à celle de la lisse afin de signaler les manœuvres. Elle est disponible aussi dans la version sémaphore (en option).

Caractéristiques techniques	LUXE-M
Alimentation	230 V AC (50 - 60 Hz)
Alimentation moteur	18 V DC
Tension de circuit ouvert	1 A
Puissance nominale	250 W
Temps min. d'ouverture 90°	3,5 s
Cycle de travail	100 %
Température de fonctionnement	-20° C ÷ +55° C
Degré de protection IP	IP 54
Passage libre (lisse ronde)	5,70 m
Passage libre (lisse elliptique)	4,70 m
Centrale de commande	K206MA
Test de durabilité	de plus de 1.000.000 ouvertures et fermetures

## DESSINS TECHNIQUES





### 800LUXE-ME Dx/Sx

Kit barrière 230 V avec **support de fixation pour lisse , ressort et lisse télescopique ronde l= 6 m inclus**. Centrale de commande avec récepteur radio à code variable 433,92 MHz intégrés.



**Accessoires pour la série LUXE-M**  
Page 206



**Autres accessoires:**  
Télécommandes  
page 238  
Photocellules  
page 243  
Lampe clignotante  
page 246

## CARACTÉRISTIQUES:

- usage résidentiel et industriel
- temps d'ouverture 4,5 secondes
- réglage de la course par les fins de course électriques
- fût en acier protégé par galvanisation et laqué à poudres époxydiques

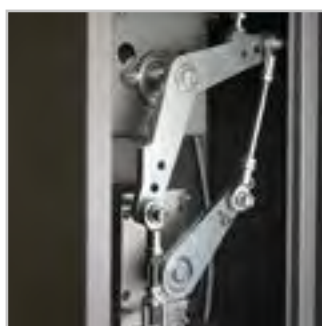
## AVANTAGES:

- usage intensif
- ouverture rapide avec le démarrage et l'arrêt progressifs
- indiquée pour entrées et parking à passage intense
- détection des obstacles et sécurité anti-écrasement
- structure de la barrière conçue pour le logement des photocellules et de la lampe clignotante
- la carte électronique est positionnée sur la partie haute afin de favoriser l'accès



### FÛT ÉCLAIRÉ (en option)

La led clignotante est intégrée au sommet du fût et combinable à celle de la lisse afin de signaler les manœuvres. Elle est disponible aussi dans la version sémaphore (en option).



### HAUTE PERFORMANCE

La robustesse, la résistance et le fonctionnement silencieux sont garantis par le jeu spécial de leviers mécaniques réalisés avec de nouvelles rotules sans entretien.



### DÉVERROUILLAGE MANUEL

Le déverrouillage est rapide et simple pour tout utilisateur.



### K101M

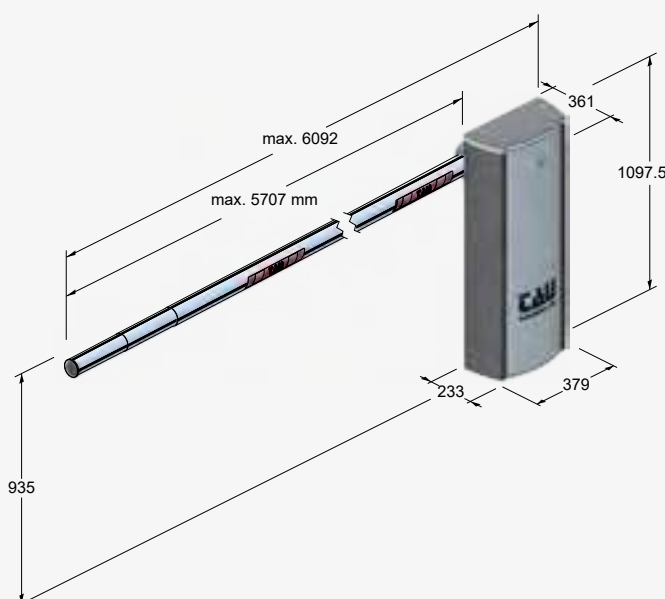
Carte électronique à 230 V avec récepteur radio 433 MHz rolling code intégré, elle est conçue pour une utilisation à travers l'APP TauApp et Tau Open afin de gérer l'automatisme à distance par le smartphone.

### Caractéristiques techniques

### LUXE-ME

Alimentation	230 V AC (50 - 60 Hz)
Alimentation moteur	230 V AC
Tension de circuit ouvert	1 A
Puissance nominale	180 W
Temps min. d'ouverture 90°	4,5 s
Cycle de travail	120/h
Température de fonctionnement	-20° C ÷ +55° C
Degré de protection IP	IP 54
Passage libre (lisse ronde)	5,70 m
Centrale de commande	K101M
Test de durabilité	de plus de 1.000.000 ouvertures et fermetures

## DESSINS TECHNIQUES



# ACCESSOIRES LUXE-M

## RESSORTS



**M-060MGREEN**  
Ressort dia 5,2 mm, charge  
90 kg (Vert)



**M-060MBLUE**  
Ressort dia 6,2 mm, charge  
155 kg (Bleu)



**M-060MRED**  
Ressort dia 7 mm, charge  
185 kg (Rouge)

### Ressorts pour lisses rondes

RESSORT	B)	M-060MGREEN (ø 5,2 mm) Couleur: vert RAL 6002	C)	M-060MBLUE (ø 6,2 mm) Couleur: Bleu RAL 5003
	D)*	M-060MRED (ø 7 mm) Couleur: rouge RAL 3000		

LISSE ET ACCESSOIRES (LUXE-M)	LONGUEUR LISSE				
	4 m	4,5 m	5 m	5,5 m	6 m
800ABT2 + 800AT	B	C	C	C	D
800ABT2 + 800FPT2	C	C	C	D	D
LISSE ET ACCESSOIRES (LUXE-ME)					
800ABT2 + 800AT	B	B	C	C	C

Pour lisses de 5 ou plus mètres de longueur, l'utilisation de la lyre de repos à visser au sol ou suspendu est CONTRAIGNANTE.

### Ressorts pour lisses elliptiques

RESSORT	B)	M-060MGREEN (ø 5,2 mm) Couleur: vert RAL 6002	C)	M-060MBLUE (ø 6,2 mm) Couleur: Bleu RAL 5003
	D)*	M-060MRED (ø 7 mm) Couleur: rouge RAL 3000		

LISSE ET ACCESSOIRES	LONGUEUR LISSE		
	4 m	4,5 m	5 m
800AE + 800PG + 800AT	B	C	D*
800AE + 800PG + 800FPL	C	D	D
800RA + 800AE + 800GA2 + 800AT	D	-	-
800RA + 800AE + 800GA2 + 800FPL	D	-	-

\* Le piton à anneau en position de charge max.

Pour les lisses de plus de 5 m d'envergure il est OBLIGATOIRE d'utiliser le renforcement 800RA.

Avec support mobile (800FPL) ou avec grille (800GA2), il est OBLIGATOIRE d'utiliser le renforcement 800RA.

Pour lisses de 5 ou plus mètres de longueur, l'utilisation de la lyre de repos à visser au sol ou suspendu est CONTRAIGNANTE.

**AVERTISSEMENT: L'INSTALLATION DU PROFIL EN CAOUTCHOUC POUR LISSE ELLIPTIQUE (800PG4 - 800PG8) EST OBLIGATOIRE.**



## ACCESSOIRES POUR LISSE RONDE



### 800RBLO-L041

Support de fixation pour lisse ronde 800ABT. Carter en plastique inclu



### 800FPT2

Lyre de repos appuis suspendu pour lisse ronde



### 800ABT2

Lisse télescopique (ronde et emboîtable) en aluminium anodisé de 6 m avec bandes rouges autocollantes réfléchissantes

## ACCESSOIRES POUR LISSE ELLIPTIQUE



### 800RBLO-L043

Support de fixation pour lisse elliptique 800AE. Carter en plastique inclu



### 800KSFA

Dispositif anti-enfoncement pour lisse elliptique max 3 m. (Non utilisable en présence de: 800ATE / 800ATR / 800AT)



### 800PG8

Profil en caoutchouc pour lisse elliptique 8m



### 800LABTSE

Rotule pour lisse elliptique



### 800FPL

Lyre de repos appuis suspendu



### 800ATE

Lyre de repos appui avec électro-aimant



### 800RA

Renforcement pour lisse elliptique de plus de 5 m de longueur



### 800GA2

Herse en aluminium, 165 cm



### 800PGA2

Extension de l'herse en aluminium, 2 m (il est obligatoire d'installer au début la référence 800GA2)



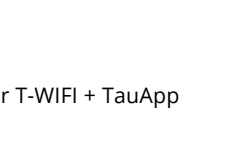
### 800AE2

Lisse elliptique en aluminium blanc laqué, 2 m. Leds et profil en caoutchouc à commander séparément



### 800LA4

Cordon led pour les deux côtés de la tige. Corde unique de 8 m de longueur



### 800LA8

Cordon led pour les deux côtés de la tige. Corde double de 8+8 m de longueur

### 800AE3

Lisse elliptique en aluminium blanc laqué, 3 m. Leds et profil en caoutchouc à commander séparément

### 800AE4

Lisse elliptique en aluminium blanc laqué, 4 m. Leds et profil en caoutchouc à commander séparément

### 800AE5

Lisse elliptique en aluminium blanc laqué, 5 m. Leds et profil en caoutchouc à commander séparément

\* Fonctionnement programmable sur la centrale de commande par T-WIFI + TauApp

# ACCESSORIES

## ACCESSOIRES COURANTS



**800ATR**  
Lyre de repos appui au sol réglable pour lisse. Hauteur maximale 955 mm



**800AT**  
Lyre de repos appui au sol fixe. Hauteur maximale 865 mm



**800UL**  
Déverrouillage par clé trilobée (en remplacement du déverrouillage existant)



**800CLUXESM**  
Contre-plaque



**900OPTIC**  
Jeu de photocellules à rayons infrarouges 12/24 V en applique, orientables +/- 15°, synchronisable, maxi 20 m



**900TOWERF**  
Colonne en aluminium laqué pour logement de photocellules à 1 trou h 49 cm



**900TOWERM**  
Colonne pour photocellules à appliquer sur la structure de la barrière, 10 cm



**300SA1**  
Détecteur de boucle magnétique



**900T-COMM**  
Activateur pour connecter deux centrales de commande par le système maître/esclave



**800LL**  
Leds pour la structure de la barrière Luxe



**K-030KITKB20**  
Kit de câbles pour batterie (20 pcs.) (LUXE-ME exclue)



**200BATT**  
Batterie 12 V - 7,2 Ah avec câble de connexion à la centrale de commande (LUXE-ME exclue)



**250S-4RP**  
Émetteur à quatre canaux 433,92 MHz à technologie «code variable»



**250T-WIFI**  
Dispositif de connexion WIFI 2,4 GHz qui permet d'utiliser le portable à distance grâce à l'application TauApp pour programmer et contrôler les centrales de commande



**250T-CONNECT**  
Dispositif Ethernet et WIFI pour la connexion à distance à travers l'App TauOpen en utilisant le smartphone pour ouvrir/fermer et connaître l'état du portail

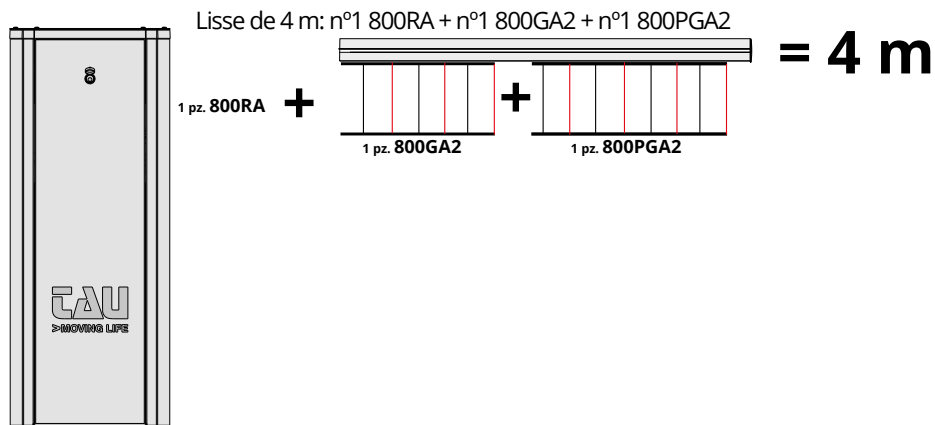


**250SM126**  
Carte de mémoire pour 126 codes radio

**250SM254**  
Carte de mémoire pour 254 codes radio

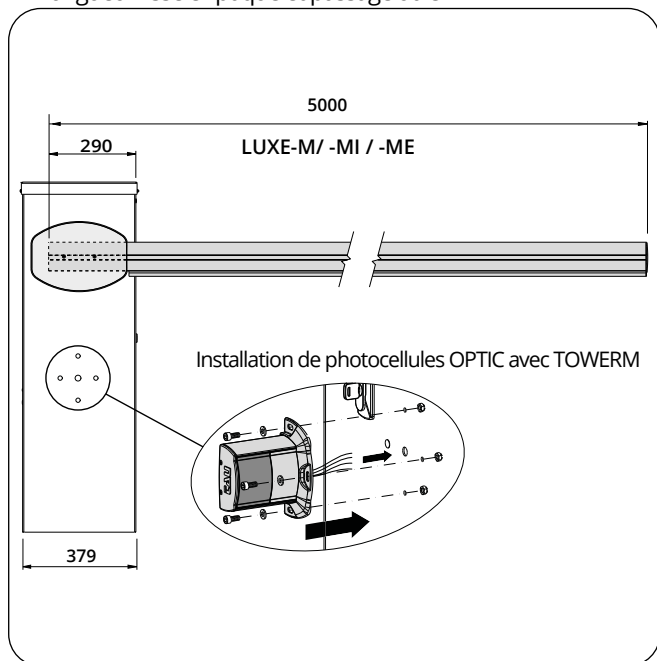
**250SM1022**  
Carte de mémoire pour 1022 codes radio

## GUIDE AU CHOIX DE L'HERSE

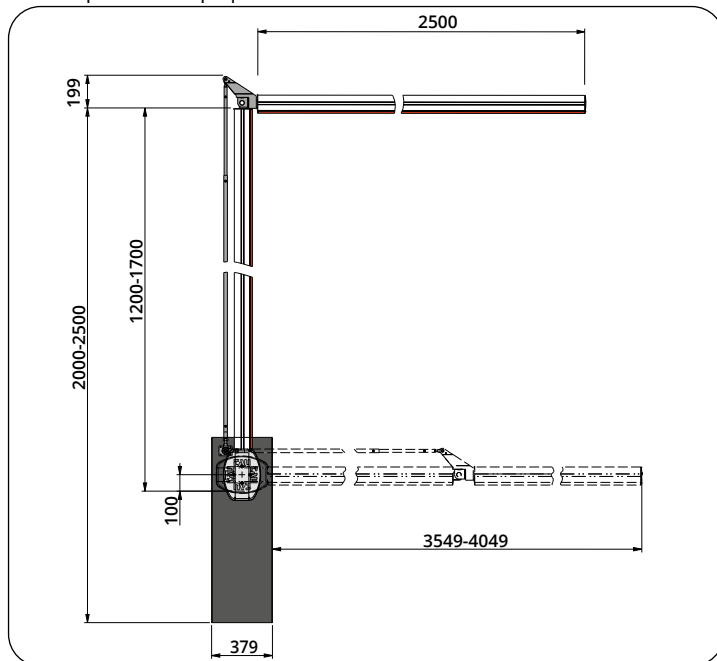


## DESSINS TECHNIQUES

Longueur lisse elliptique et passage utile



Rotule pour lisse elliptique



## Manuel d'emploi



LUXE-M



K206MA



K101M



## 800LUXE Dx/Sx

Barrière avec moteur à C.C. pour lisse jusqu'à 7 m avec structure laquée. Centrale de commande, récepteur radio et carte chargeur de batterie intégrés. Ressorts, lisse et leds à commander séparément.

## 800LUXE/I Dx/Sx

Barrière avec moteur à C.C. pour lisse jusqu'à 7 m avec structure en acier inox. Centrale de commande, récepteur radio et carte chargeur de batterie intégrés. Ressorts, lisse et leds à commander séparément.



**Accessoires pour  
la série LUXE**  
Page 212



**Autres accessoires:**  
Télécommandes  
page 238  
Photocellules  
page 243  
Lampe clignotante  
page 246



SUR DEMANDE



MADE IN ITALY

## CARACTÉRISTIQUES:

- usage industriel et collectif
- passage utile jusqu'à 7 m
- moteur en basse tension
- technologie encodeur

## AVANTAGES

- usage intensif et continu
- fonctionnement assuré en cas de coupure de courant par les batteries de secours en option
- détection des obstacles et sécurité anti-écrasement
- conforme aux normes EN 12453
- auto-apprentissage de la course à travers un encodeur optique



### SYSTÈME DE RESSORTS JUMEAUX

Le système de ressorts jumeaux est facilement adaptable par rapport à la longueur de la lisse. Aucun outil additionnel nécessaire. Différents modèles de ressort sont disponibles selon les caractéristiques de l'installation.



### BLACK OUT

Fonctionnement assuré en cas de coupure du courant au moyen de batteries de secours en option. Carte chargeur de batterie de série.



### EXCELLENCE MÉCANIQUE

L'engrenage en fonte GS600, jumelé à une vis sans fin trempée et rectifiée, assure une grande solidité et fluidité.

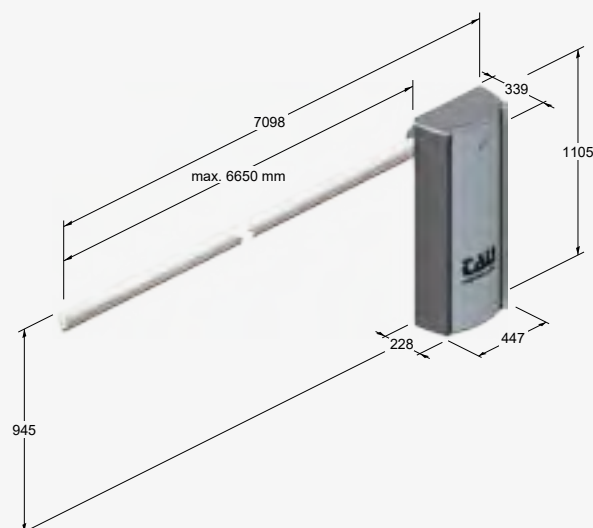


### FÛT ÉCLAIRÉ (en option)

La led clignotante est intégrée au sommet du fût et combinable à celle de la lisse afin de signaler les manœuvres. Elle est disponible aussi dans la version sémaphore (en option).

Caractéristiques techniques	LUXE - LUXE/I
Fréquence	50 - 60 Hz
Alimentation	230 V AC ±10%
Puissance nominale	300 W
Moteur	18 V DC
Tension de circuit ouvert	2,8 A
Rapport de réduction	1/512
Temps min. d'ouverture	6 s
Degré de protection	IP 54
Cycle de travail	100 %
Température de fonctionnement	-20°C ÷ +55°C
Longueur min lisse	4 m
Longueur max lisse	7 m
Poids	70 kg
Centrale de commande	K206MA
Test de durabilité	de plus de 1.000.000 ouvertures et fermetures

## DESSINS TECHNIQUES



# ACCESSOIRES LUXE

## ACCESSOIRES



**800ABTSE**  
Rotule pour lisse elliptique (LUXE)



**800FPL**  
Lyre de repos appuis suspendu



**800GA2**  
Herse en aluminium, 165 cm



**800PGA2**  
Extension de l'herse en aluminium, 2 m.  
Longueur 6 m maxi pour la barrière Luxe.  
(Il est obligatoire d'installer au début la  
référence 800GA2)



**800RA**  
Renforcement pour lisse elliptique de plus  
de 5 m de longueur



**800GI**  
Joint pour lisse elliptique



**800PG8**  
Profil en caoutchouc pour lisse  
elliptique 8 m



**800ATE**  
Lyre de repos à visser avec électro-aimant



**800AE2**  
Lisse elliptique en aluminium blanc laqué, 2  
m. Leds et profil en caoutchouc à commander  
séparément

**800AE3**  
Lisse elliptique en aluminium blanc laqué, 3  
m. Leds et profil en caoutchouc à commander  
séparément

**800AE4**  
Lisse elliptique en aluminium blanc laqué, 4  
m. Leds et profil en caoutchouc à commander  
séparément

**800AE5**  
Lisse elliptique en aluminium blanc laqué, 5  
m. Leds et profil en caoutchouc à commander  
séparément



**800LA4**  
Cordon led pour les deux côtés de la tige.  
Corde unique de 8 m de longueur

**800LA8**  
Cordon led pour les deux côtés de la tige.  
Corde double de 8+8 m de longueur



**800LL**  
Leds pour la structure de la barrière Luxe

**800LARG4\***  
Cordon led rouges et verts pour les deux côtés  
de la tige. Corde unique de 8 m de longueur

**800LARG8\***  
Cordon led rouges et verts pour les deux côtés  
de la tige. Corde double de 8+8 m de longueur

**800LLRG**  
Leds rouges et verts pour la structure de la barrière  
Luxe



**800CPL**  
Contre-plaque



**800AT**  
Lyre de repos appui au sol fixe. Hauteur  
maximale 865 mm

\* Fonctionnement programmable sur la centrale de commande par T-WIFI + TauApp



**800ATR**  
Lyre de repos appui au sol réglable pour lisse. Hauteur maximale 955 mm



**900TOWERM**  
Colonne pour photocellules à appliquer sur la structure de la barrière, 10 cm



**900TOWERF**  
Colonne en aluminium laqué pour logement de photocellules à 1 trou h 49 cm



**900OPTIC**  
Jeu de photocellules à rayons infrarouges 12/24 V en applique, orientables +/- 15°, synchronisable, maxi 20 m



**200KBL**  
Kit Batterie (LUXE)



**250SM126**  
Carte de mémoire pour 126 codes radio



**300SA1**  
Détecteur de boucle magnétique



**250SM254**  
Carte de mémoire pour 254 codes radio

**250SM1022**  
Carte de mémoire pour 1022 codes radio



**900T-COMM**  
Activateur pour connecter deux centrales de commande par le système maître/esclave



**250T-WIFI**  
Dispositif de connexion WIFI 2,4 GHz qui permet d'utiliser le portable à distance grâce à l'application TauApp pour programmer et contrôler les centrales de commande



**250S-4RP**  
Émetteur à quatre canaux 433,92 MHz à technologie «code variable»



**250T-CONNECT**  
Dispositif Ethernet et WIFI pour la connexion à distance à travers l'App TauOpen en utilisant le smartphone pour ouvrir/fermer et connaître l'état du portail



**800LUXSFA**  
Dispositif anti-enfoncement pour tige elliptique (LUXE). Max 4 m. (Non utilisable en présence de: 800ATE / 800ATR / 800AT)



**800UL**  
Déverrouillage par clé trilobée (en remplacement du déverrouillage existant)

# ACCESSORIES

## RESSORTS



**M-060MGREEN**  
Ressort dia 5,2 mm, charge 90 kg (Vert)



**M-060MBLUE**  
Ressort dia 6,2 mm, charge 155 kg (Bleu)



**M-060MRED**  
Ressort dia 7 mm, charge 185 kg (Rouge)



**M-060MYELLOW**  
Ressort dia 9 mm charge 370 kg (Jaune)

### Ressorts pour lisses elliptiques

RESSORT	B) M-060MGREEN (ø 5,2 mm) Couleur: Vert RAL 6002	C) M-060MBLUE (ø 6,2 mm) Couleur: Bleu RAL 5003
	D)* M-060MRED (ø 7 mm) Couleur: Rouge RAL 3000	E) M-060MYELLOW (ø 9 mm) Couleur: Jaune RAL 1004

LISSE ET ACCESSOIRES	LONGUEUR LISSE						
	4 ÷ 4,24 (m)	4,25 ÷ 4,74 (m)	4,75 ÷ 5,24 (m)	5,25 ÷ 5,74 (m)	5,75 ÷ 6,24 (m)	6,25 ÷ 6,74 (m)	6,75 ÷ 7 (m)
800AE + 800PG	B+B	B+C <sup>1</sup>	C <sup>2</sup> +D	-	-	-	-
800AE + 800AT + 800ABTSE	B <sup>2</sup> +D	C+C	C+C	-	-	-	-
800AE + 800AT + 800PG	B+B	B+C <sup>1</sup>	C <sup>2</sup> +D	D+D	D+E <sup>1</sup>	D+E <sup>1</sup>	E+E
800AE + 800FPL + 800PG	B+C <sup>1</sup>	C+C	D+D	D <sup>2</sup> +E	D+E <sup>1</sup>	D+E <sup>1</sup>	E+E
800AE + 800AT + 800GA2	B+B	C+C	D+D	D <sup>2</sup> +E	D <sup>2</sup> +E	-	-
800AE + 800FPL + 800GA2	B <sup>2</sup> +C	C+C	D <sup>2</sup> +E	D <sup>2</sup> +E	E+E	-	-
800AE5 + 800AT + 800PG8 *	B+A <sup>2</sup>	B+B	B <sup>2</sup> +C	-	-	-	-

- 1 Le ressort le plus robuste doit toujours être monté du côté du passage des véhicules.
- 2 Le ressort le moins robuste doit être monté du côté de la lisse.

Pour lisses avec passage utile de 5 m ou plus, l'usage du renforcement 800RA est OBLIGATOIRE.

Avec support mobile (800FPL) ou avec grille (800GA2), il est OBLIGATOIRE d'utiliser le renforcement 800RA.

Pour lisses de 5 ou plus mètres de longueur, l'utilisation de la lyre de repos à visser au sol ou suspendu est CONTRAIGNANTE

**AAVERTISSEMENT: L'INSTALLATION DU PROFIL EN CAOUTCHOUC POUR LISSE ELLIPTIQUE (800PG4 - 800PG8) EST OBLIGATOIRE.** solution pour lisses de longueur entre 4 et 5 mètres. Ne pas assembler la lisse 800AE avec la jonction 800GI

## GUIDE AU CHOIX ET À L'ASSORTIMENT DES LISSES ET DES ACCESSOIRES

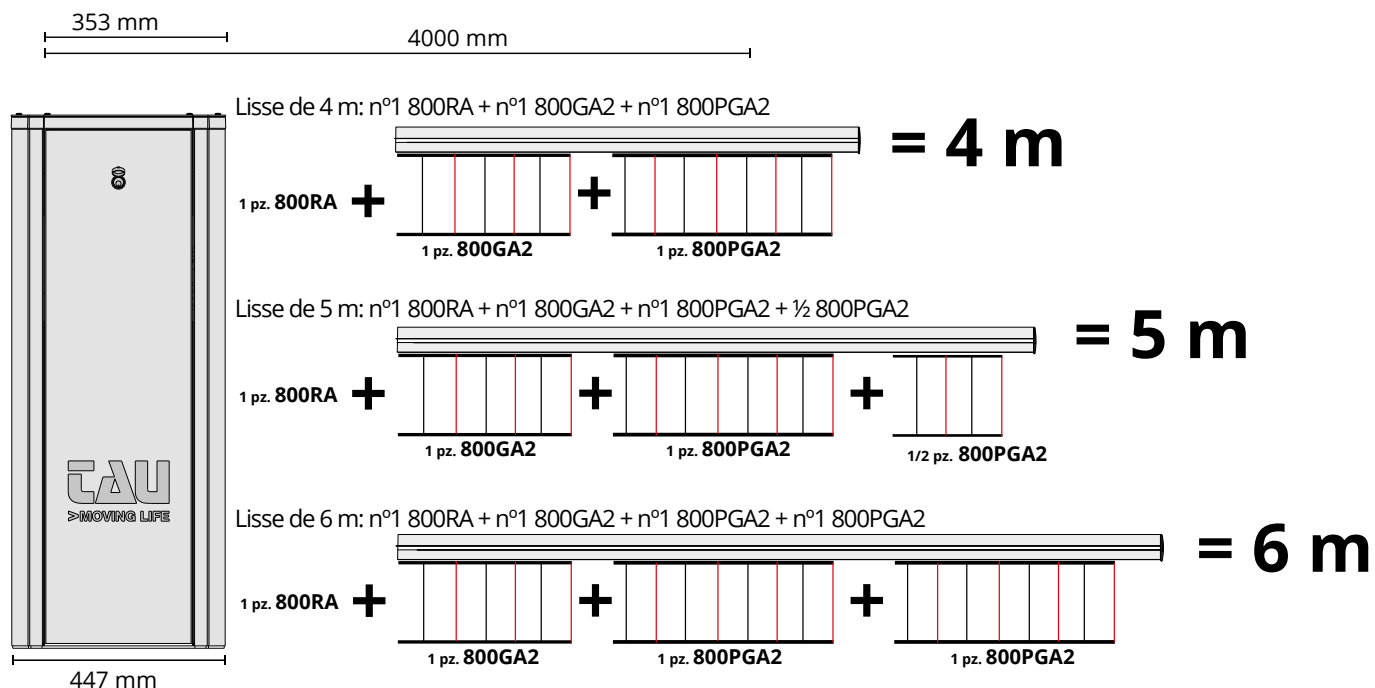


	800AE4	+ 800FPL + 800PG	4 m
+ 800RA +	800AE5	+ 800FPL + 800PG	5 m
+ 800RA +	800AE3	+ 800GI + 800AE2	5 m
+ 800RA +	800AE3	+ 800GI + 800AE3	6 m
+ 800RA +	800AE4	+ 800GI + 800AE3	7 m

Le profil en caoutchouc (800PG4 - 800PG8) doit être installé sur toutes les lisses. Toutes les lisses sont conçues pour l'installation des Leds (800LA4 - 800LA8), de la lyre de repos appuyé suspendu (800FPL) et de la grille en aluminium (800GA2).

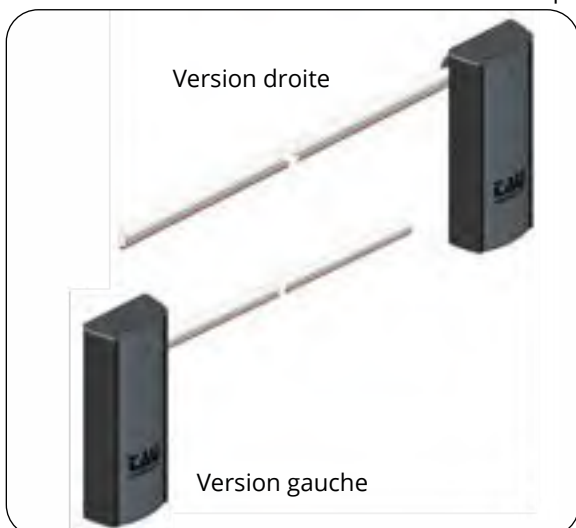


## GUIDE AU CHOIX DE L'HERSE

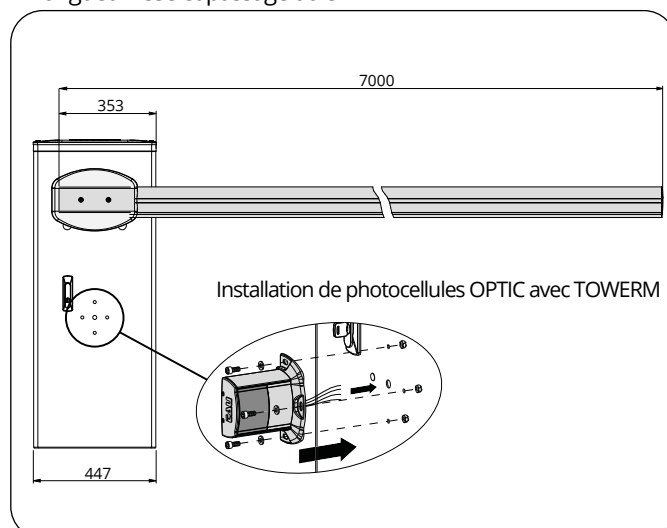


## DESSINS TECHNIQUES

Comment identifier la version de la barrière automatique



Longueur lisse et passage utile



## Manuel d'emploi



LUXE



K206MA

M



---

## 800PARK

Dispositif de réservation de parking automatique.

---

## 800PARKM

Dispositif de réservation de parking manuel sans moteur.



**Autres accessoires:**

Télécommandes  
page 238  
Photocellules  
page 243  
Lampe clignotante  
page 246

## CARACTÉRISTIQUES:

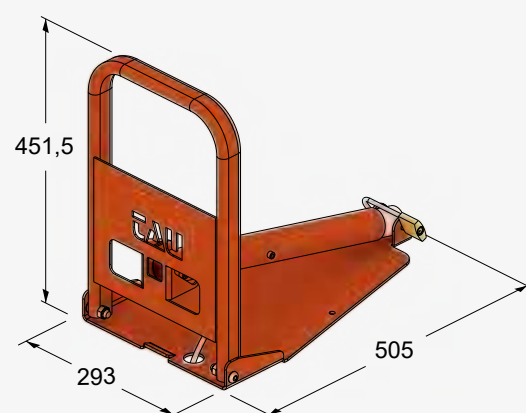
- usage résidentiel, industriel et collectif
- moteur en basse tension
- temps d'ouverture 5 secondes
- ouverture par émetteur
- déverrouillage manue de la clé

## AVANTAGES:

- ouverture rapide
- indiqué pour préserver la place de parking
- détection des obstacles et sécurité anti-écrasement

Caractéristiques techniques	PARK
Alimentation	230 V AC (50 - 60 Hz)
Alimentation moteur	18 V DC
Absorption	1,6 A
Puissance absorbée	30 W
Temps de manœuvre	5 s
Cycle de travail	100 %
Résistance à l'encrasement	2,5 kg/cm <sup>2</sup>
Température de fonctionnement	-20° C ÷ +55° C
Protection thermique moteur	-
Degré de protection IP	IP 54

## DESSINS TECHNIQUES



## ACCESSOIRES



### 750D780M

Centrale de commande pour un dispositif de réservation de parking automatique PARK avec récepteur radio intégré (possibilité d'expansion jusqu'à 4 unités)



### 750EXP780M

Expansion pour centrale de commande D780M



### 200BATT

Batterie 12 V - 7,2 Ah avec câble de connexion à la centrale de commande



### 750SCB12

Carte chargeur de batterie



### 250K-SLIMRP

Émetteur à deux canaux 433,92 MHz à technologie «code variable»



### 750COL

Support pour centrale de commande



## **800PARKXL**

Dispositif de réservation de parking automatique majoré.

## **800PARKXLM**

Dispositif de réservation de parking, manuel majoré sans moteur.



**Autres accessoires:**

Télécommandes  
page 238  
Photocellules  
page 243  
Lampe clignotante  
page 246

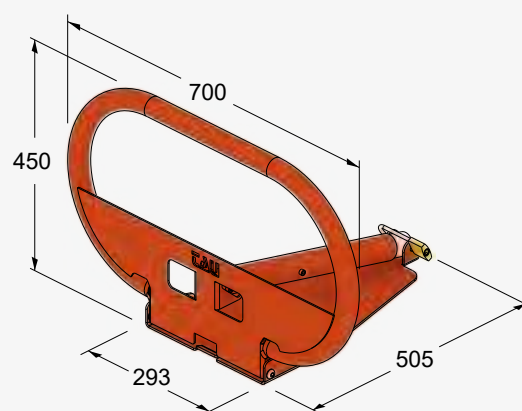
**CARACTÉRISTIQUES:**

- usage résidentiel, industriel et collectif
- moteur en basse tension
- temps d'ouverture 5 secondes
- ouverture par émetteur
- déverrouillage manue de la clé

**AVANTAGES:**

- ouverture rapide
- indiqué pour préserver la place de parking
- détection des obstacles et sécurité anti-écrasement

Caractéristiques techniques	PARKXL
Alimentation	230 V AC (50 - 60 Hz)
Alimentation moteur	18 V DC
Absorption	1,6 A
Puissance absorbée	30 W
Temps de manœuvre	5 s
Cycle de travail	100 %
Résistance à l'encrasement	2,5 kg/cm <sup>2</sup>
Température de fonctionnement	-20° C ÷ +55° C
Protection thermique moteur	-
Degré de protection IP	IP 54

**DESSINS TECHNIQUES****ACCESSOIRES****750D780M**

Centrale de commande pour un dispositif de réservation de parking automatique PARK avec récepteur radio intégré (possibilité d'expansion jusqu'à 4 unités)

**750EXP780M**

Expansion pour centrale de commande D780M

**200BATT**

Batterie 12 V - 7,2 Ah avec câble de connexion à la centrale de commande

**750SCB12**

Carte chargeur de batterie

**250K-SLIMRP**

Émetteur à deux canaux 433,92 MHz à technologie «code variable»

**750COL**

Support pour centrale de commande

# RIDEAUX, VOLETS ET STORES



Opérateur  
T-WIN

Pag. 224

Opérateur  
MRC-M

Pag. 226

Opérateur  
MRC

Pag. 228

Opérateur  
MF30

Pag. 230



# GUIDE POUR LE CHOIX

## Opérateur pour rideaux métalliques



➤ Les motoréducteurs sont conçus pour ouvrir une hauteur du rideau de 8 m maxi

Max 140 kg	230 V AC	Axe Ø 48-60 mm Ressorts de Ø 200-220 mm	<b>850T-WIN22</b> Pag. 224
Max 180 kg	230 V AC	Axe Ø 48-60 mm Ressorts de Ø 200-220 mm	<b>850T-WIN22P</b> Pag. 224
		Axe Ø 76 mm Ressorts de Ø 240 mm	<b>850T-WIN24</b> Pag. 224
Max 320 kg	230 V AC	Axe Ø 76 mm Ressorts de Ø 240 mm	<b>850T-WIN24BM</b> Pag. 224

## Opérateur pour stores et volets roulants



➤ Les motoréducteurs ont un diamètre de 45 mm et ils sont complets de support et de l'adaptateur de Ø 70 mm. Il est idéal pour des stores bannes saillants jusqu'à 4 m maxi

Puissance de levage 38 kg	230 V AC	20 N m	Manoeuvre de secours	<b>850MRC20M</b> Pag. 226
Puissance de levage 56 kg	230 V AC	30 N m	Manoeuvre de secours	<b>850MRC30M</b> Pag. 226
Puissance de levage 76 kg	230 V AC	40 N m	Manoeuvre de secours	<b>850MRC40M</b> Pag. 226
Puissance de levage 94 kg	230 V AC	50 N m	Manoeuvre de secours	<b>850MRC50M</b> Pag. 226



## Opérateur pour volets roulants



► Les motoréducteurs ont un diamètre de 45 mm et ils sont complets de support et de l'adaptateur octogonal de Ø 60 mm

Puissance de levage 18 kg — 230 V AC — 10 N m — **850MRC10**  
Pag. 228

Puissance de levage 38 kg — 230 V AC — 20 N m — **850MRC20**  
Pag. 228

Puissance de levage 56 kg — 230 V AC — 30 N m — **850MRC30**  
Pag. 228

Puissance de levage 76 kg — 230 V AC — 40 N m — **850MRC40**  
Pag. 228

Puissance de levage 94 kg — 230 V AC — 50 N m — **850MRC50**  
Pag. 228

## Opérateur pour vasistas



Max 30 kg — 230 V AC — Charge maximale applicable 300 N — course réglable de l'extérieur à 20 et 38 cm — **850MF30**  
Pag. 230

# OPÉRATEUR T-WIN

# 230 V

Puissance de levage  
320 kg

**22    22P    24    24BM**



## **850T-WIN22**

Motoréducteur pour rideau métallique, force de levage maxi 140 kg, axe Ø 48-60 mm, ressorts de Ø 200-220 mm.

## **850T-WIN22P**

Motoréducteur pour rideau métallique, force de levage maxi 180 kg, axe Ø 48-60 mm, ressorts de Ø 200-220 mm.

## **850T-WIN24**

Motoréducteur pour rideau métallique, force de levage maxi 180 kg, axe Ø 76 mm, ressorts de Ø 240 mm.

## **850T-WIN24BM**

Motoréducteur pour rideau métallique, force de levage maxi 320 kg, axe Ø 76 mm, ressorts de Ø 240 mm.



**Autres accessoires:**  
Télécommandes  
page 238  
Photocellules  
page 243  
Lampe clignotante  
page 246



MADE IN  
ITALY

## CARACTÉRISTIQUES:

- force de levage maximale jusqu'à 320 kg
- motoréducteur électromécanique 230 V
- fins de course mécaniques intégré
- kit électro frein en option

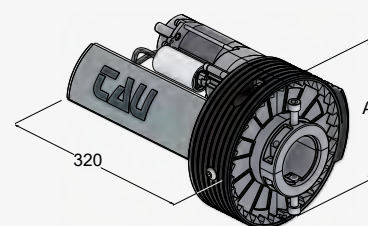
## AVANTAGES:

- usage commercial et résidentiel
- indiqué également pour équiper les rideaux métalliques déjà installés
- adaptable à des tuyaux d'enroulement de diamètre 48, 60 ou 76 mm
- solide et fiable, aucun entretien nécessaire

### Caractéristiques techniques

	T-WIN22	T-WIN22P	T-WIN24	T-WIN24BM
Alimentation	230 V AC $\pm$ 10% (50 - 60 Hz)			
Alimentation moteur	230 V AC			
Absorption	1,6 A	2 A	2,8 A	5,7 A
Puissance absorbée	400 W	600 W	600 W	1200 W
Vitesse couronne moteur	10 rpm			
Puissance de levage	140 kg	180 kg	180 kg	320 kg
Température de fonctionnement	-20° C $\div$ +80° C			
Protection thermique moteur	150° C			
Degré de protection IP	IP 32			
Hauteur max. volet	8 m			

## DESSINS TECHNIQUES



A	
T-WIN22	Ø 200
T-WIN22P	Ø 200
T-WIN24	Ø 240
T-WIN24BM	Ø 240

## ACCESSOIRES



**850BRK**  
kit électro frein\*



**300TKEY**  
Sélecteur à clé en aluminium



**300BEPS**  
Commutateur rotatif extérieur avec déverrouillage et coffre en aluminium



**300TKEYD**  
Sélecteur à clé en aluminium avec cylindre européen



**300BIP**  
Tableau de commande à encastrer avec boîtier de sécurité en aluminium



**750K330M**  
Centrale de commande pour rideaux métalliques et volets roulants avec récepteur radio 433,92 MHz intégré et boîtier

**300BIPS**  
Tableau de commande à encastrer avec déverrouillage et boîtier de sécurité en aluminium

\* Lors que le moteur est équipé par électro frein, la force de levage se réduit de 10 kg et le couple de 10 Nm pour toute référence.

# OPÉRATEUR MRC-M

# 230 V

**20M 30M 40M 50M**



## 850MRC20M

Motoréducteur tubulaire de 20 N m avec manoeuvre de secours. Fourni avec support et adaptateur Ø 70 mm.

## 850MRC30M

Motoréducteur tubulaire de 30 N m avec manoeuvre de secours. Fourni avec support et adaptateur Ø 70 mm.

## 850MRC40M

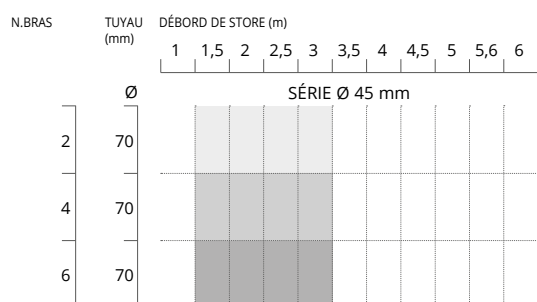
Motoréducteur tubulaire de 40 N m avec manoeuvre de secours. Fourni avec support et adaptateur Ø 70 mm.

## 850MRC50M

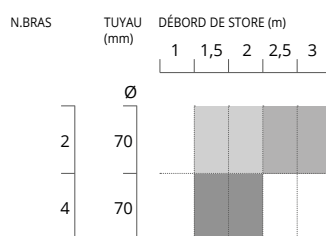
Motoréducteur tubulaire de 50 N m avec manoeuvre de secours. Fourni avec support et adaptateur Ø 70 mm.

### Diagramme d'application pour stores

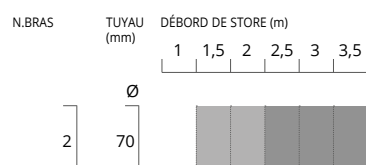
#### BRAS DE 15 kg DE FORCE



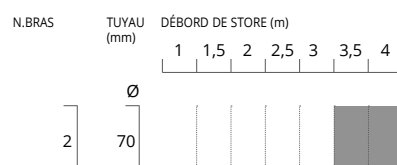
#### BRAS DE 25 kg DE FORCE



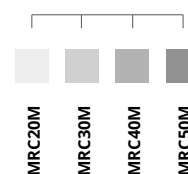
#### BRAS DE 35 kg DE FORCE



#### BRAS DE 45 kg DE FORCE



#### Légende





MADE IN ITALY

## CARACTÉRISTIQUES:

- moteur tubulaire diamètre 45 mm
- moteur électromécanique 230 V
- manœuvre de secours intégrée
- moteur à freinage automatique

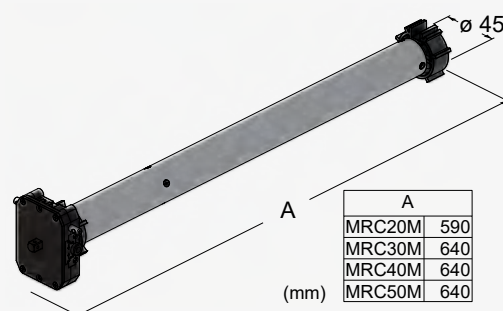
## AVANTAGES:

- indiqué pour stores jusqu'à 4 m max de saillie
- simplicité d'installation
- grâce à la manivelle on peut actionner le store à la main
- facile régulation des fins de course

### Caractéristiques techniques

	MRC20M	MRC30M	MRC40M	MRC50M
Degré de protection IP	IP 44			
Alimentation	230 V AC (50 - 60 Hz)			
Absorption	0,92 A	1,1 A	1,3 A	1,4 A
Puissance absorbée	205 W	230 W	292 W	308 W
Vitesse couronne moteur	13 rpm	13 rpm	13 rpm	13 rpm
Puissance de levage	38 kg	56 kg	76 kg	94 kg
Température de fonctionnement	-10° C ÷ +60° C			
Temps de travail	4 min			
Couple	20 N m	30 N m	40 N m	50 N m

## DESSINS TECHNIQUES



## ACCESSOIRES



### 850AD70C

Adaptateur Ø 70 mm pour tube de store. Pièce de rechange



### 850CSVP

Centrale de commande soleil-vent-pluie en liaison à la réf. 850ANCP



### 850SND45C

Joint à cardan 45° / 90° pour manivelle manœuvre manuelle



### 850ANCP

Détecteur de vent avec fonction de lumière



### 850DZ68

Support moteurs de volets roulants



### 850PLV

Détecteur de pluie



### 850MAN150

Manivelle pour manœuvre manuelle avec joint sphérique l=150 cm



### 850OCC

Joint de connexion manœuvre de secours

10 20 30 40 50



### 850MRC10

Motoréducteur tubulaire de 10 N m avec support et adaptateur de Ø 60 mm.

### 850MRC20

Motoréducteur tubulaire de 20 N m avec support et adaptateur de Ø 60 mm.

### 850MRC30

Motoréducteur tubulaire de 30 N m avec support et adaptateur de Ø 60 mm.

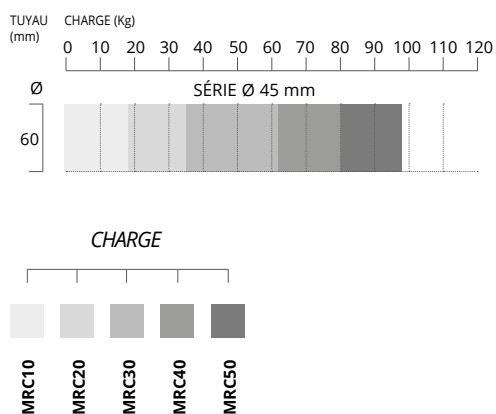
### 850MRC40

Motoréducteur tubulaire de 40 N m avec support et adaptateur de Ø 60 mm.

### 850MRC50

Motoréducteur tubulaire de 50 N m avec support et adaptateur de Ø 60 mm.

## Diagramme d'application pour volets roulant



Matériau	kg/m <sup>2</sup>
PVC	5
Bois	10
Aluminium avec mousse de polyuréthane (isolement)	4
Aluminium extrudé	8
Acier avec mousse de polyuréthane (isolement)	10
Acier blindé	16



MADE IN  
ITALY

## CARACTÉRISTIQUES:

- moteur tubulaire Ø 45
- moteur électromécanique 230 V - 50 Hz
- moteur avec fin de course
- moteur à freinage automatique

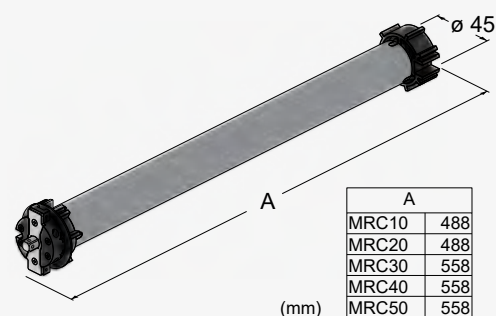
## AVANTAGES:

- indiqué également pour équiper les volets roulants déjà installés
- simplicité d'installation: il ne faut qu'introduire le motoréducteur à l'intérieur du tube d'enroulement du volet roulant

### Caractéristiques techniques

	MRC10	MRC20	MRC30	MRC40	MRC50
Degré de protection IP	IP 44				
Alimentation	230 V AC (50 - 60 Hz)				
Absorption	0,63 A	0,92 A	1,1 A	1,3 A	1,4 A
Puissance absorbée	146 W	205 W	230 W	292 W	308 W
Vitesse couronne moteur	13 rpm	13 rpm	13 rpm	13 rpm	13 rpm
Puissance de levage	18 kg	38 kg	56 kg	76 kg	94 kg
Température de fonctionnement	-10° C ÷ +60° C				
Temps de travail	4 min				
Couple	10 N m	20 N m	30 N m	40 N m	50 N m

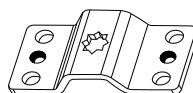
## DESSINS TECHNIQUES



## ACCESSOIRES



**850AD60C**  
Adaptateur Ø 60 mm pour tube volet roulant



**850DZ68**  
Support moteurs de volets roulants. Pièce de rechange



**850SF553**  
Support moteurs de volets roulants. Pièce de rechange



**850CT60**  
Calotte télescopique pour tube octogonal Ø 60 mm



**850SF523**  
Support réglable moteurs de volets roulants



**850BTOT607**  
Calotte télescopique pour tube octogonal Ø 60 mm



**850SF511**  
Support moteurs de volets roulants



**750K330M**  
Centrale de commande pour rideaux métalliques et volets roulants avec récepteur radio 433,92 MHz intégré et boîtier



**850SF823**  
Support moteurs de volets roulants à déclenchement

# OPÉRATEUR MF30

# 230 V

Peso max  
30 kg



## 850MF30

Moteur à chaîne pour fenêtre vasistas, max. 30 kg.

### CARACTÉRISTIQUES:

- moteur 230 V
- chaîne articulée à double maillon
- charge maximale applicable 300 N

### AVANTAGES:

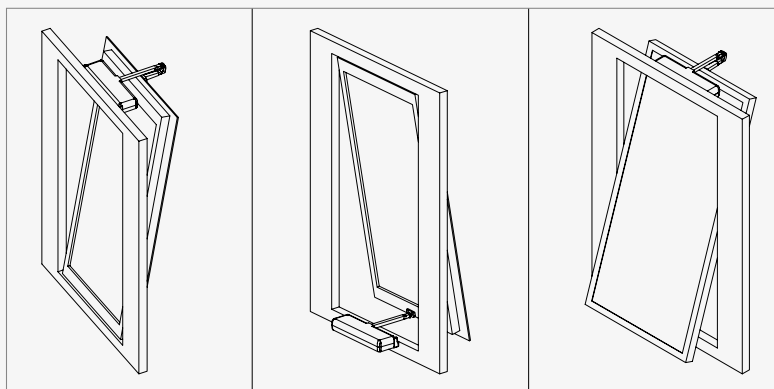
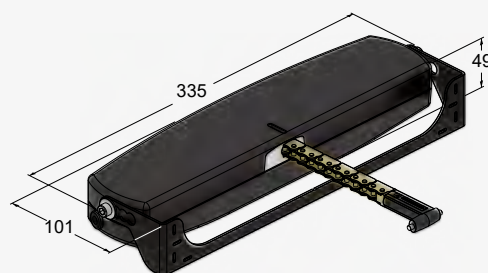
- dimensions réduites
- indiqué pour équiper ouvertures à vasistas ou en saillie
- accrochage rapide
- course réglable de l'extérieur à 20 et 38 cm

### Caractéristiques techniques

### MF30

Alimentation	230 V AC (50 Hz)
Charge maximale applicable en poussée	300 N
Charge maximale applicable en traction	300 N
Courses (sélectionnables à tout moment)	200 et 380 mm
Absorption	0,32 A
Vitesse de translation à vide	24 mm/s
Durée de la course maximale à vide	16 s
Double isolement électrique	Oui
Type de service	S2 de 4 min
Température de fonctionnement	-5° C ÷ +50° C
Degré de protection dispositifs électriques	IP 30
Réglage de la connexion cadre de la fenêtre	15 mm
Réglage pivots et supports pivotants	15 mm
Connexion en parallèle de plusieurs vérins sur la même fenêtre	Uniquement avec dispositif électronique spécial
Connexion en parallèle de plusieurs vérins sur des fenêtres différentes	Oui (voir schéma électrique)
Contrôle de la position de la chaîne	Oui
Électronique avec dispositif acoustique pour signaler à l'utilisateur un montage erroné (buzzer)	Oui
Poids de l'équipement installé	1,1 kg

### DESSINS TECHNIQUES







# ACCESSOIRES



Émetteurs et récepteurs radio

Pag. 234

Dispositifs de sécurité

Pag. 243

Barres palpeuses

Pag. 250

Dispositifs d'ouverture

Pag. 252

Contrôle d'accès

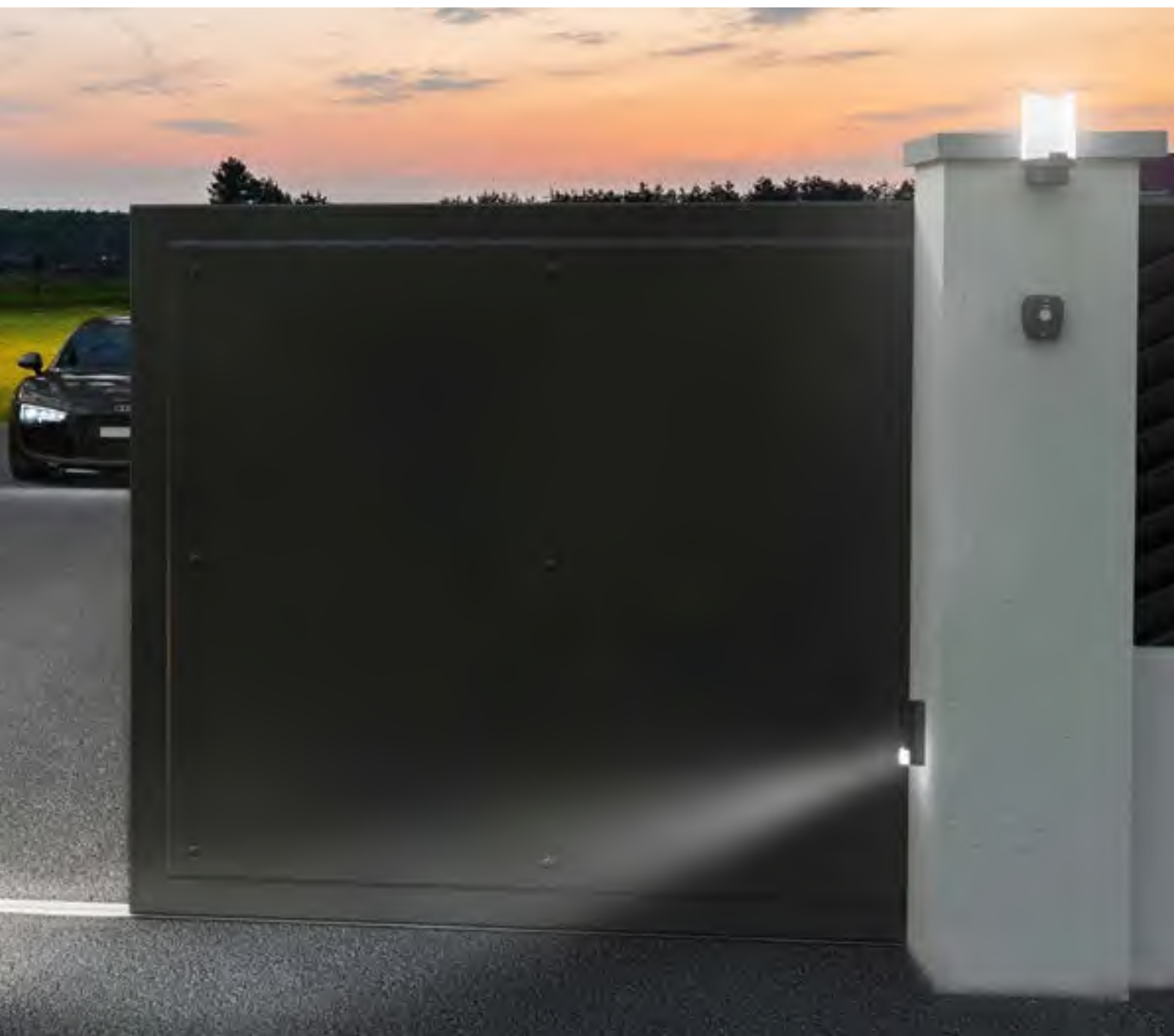
Pag. 255

Coffrets de commande

Pag. 256

Énergie alternative

Pag. 268



# TauOpen 2.0



## Welcome to NEW TAU OPEN

TauOpen est une application conçue pour contrôler votre portail, porte de garage, barrière et autres appareils à tout moment, où que vous soyez, grâce à votre smartphone.

Il est nécessaire d'installer le module T-CONNECT à l'intérieur de la centrale d'automatisation ou le T-GATEWAY, qui sera connecté via Wi-Fi ou via câble au réseau domestique, et il communiquera par radio, à travers les derniers modules MOOFY placés à l'intérieur l'automatisation.

À ce stade, il suffira de télécharger gratuitement l'application TauOpen pour commencer à contrôler votre automatisation à distance.

Avec TauOpen est:

- **TOUT EST SOUS CONTRÔLE.** Grâce à l'interface de contrôle d'accès, on a la possibilité de gérer à distance l'automatisme ou les automatismes dans le cas de plusieurs installations. On peut vérifier l'état ou tout simplement commander l'ouverture et la fermeture de l'automatisme.

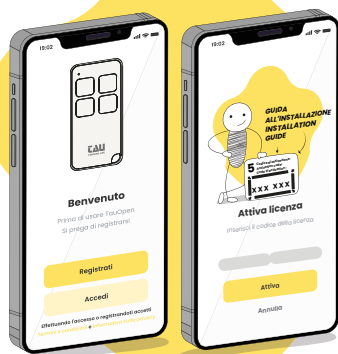
- **TOUT SIMPLE ET INTUITIF.** L'activation est très simple. Suite au téléchargement de l'APP, il faudra entrer le numéro serial du dispositif T-CONNECT ainsi que le code d'accès. Afin de l'utiliser avec plus de trois mobiles, il faudra acheter des codes d'activation supplémentaires.



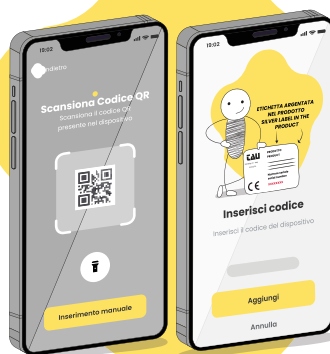
Disponibile sur:



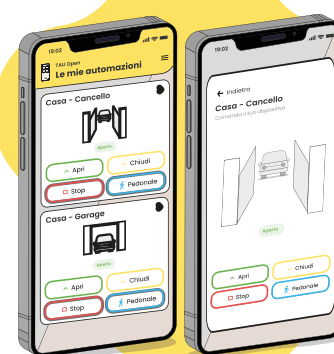
1. Téléchargez l'application TauOpen sur votre smartphone.



2. Inscrivez-vous et activez l'application à l'aide du code d'activation



3. Entrez vos automatisations et configurez-les en entrant le code de série ou en scannant le QR CODE que vous trouverez sur chaque appareil.



4. Contrôlez vos automatisations à distance même lorsque vous êtes ailleurs!

# DISPOSITIFS DE TÉLÉCOMMANDE



## 250T-CONNECT

Dispositif Ethernet et Wi-Fi pour la connexion à distance à travers l'App TauOpen en utilisant le mobile pour ouvrir/fermer et vérifier l'état du portail. Il est inclus un code d'activation pour 3 mobiles.



## 250T-GATEWAY

NEW

Passerelle d'interface entre les appareils radiofréquence 868 Mhz et l'application TauOpen 2.0. Il peut gérer jusqu'à un maximum de 8 modules. Un code d'activation à utiliser avec 3 smartphones est inclus.

## 250T-CONNECTW

Dispositif Wi-Fi pour la connexion à distance à travers l'App TauOpen en utilisant le mobile pour ouvrir/fermer et vérifier l'état du portail. Il est inclus un code d'activation pour 3 mobiles.

## 250MOOFY

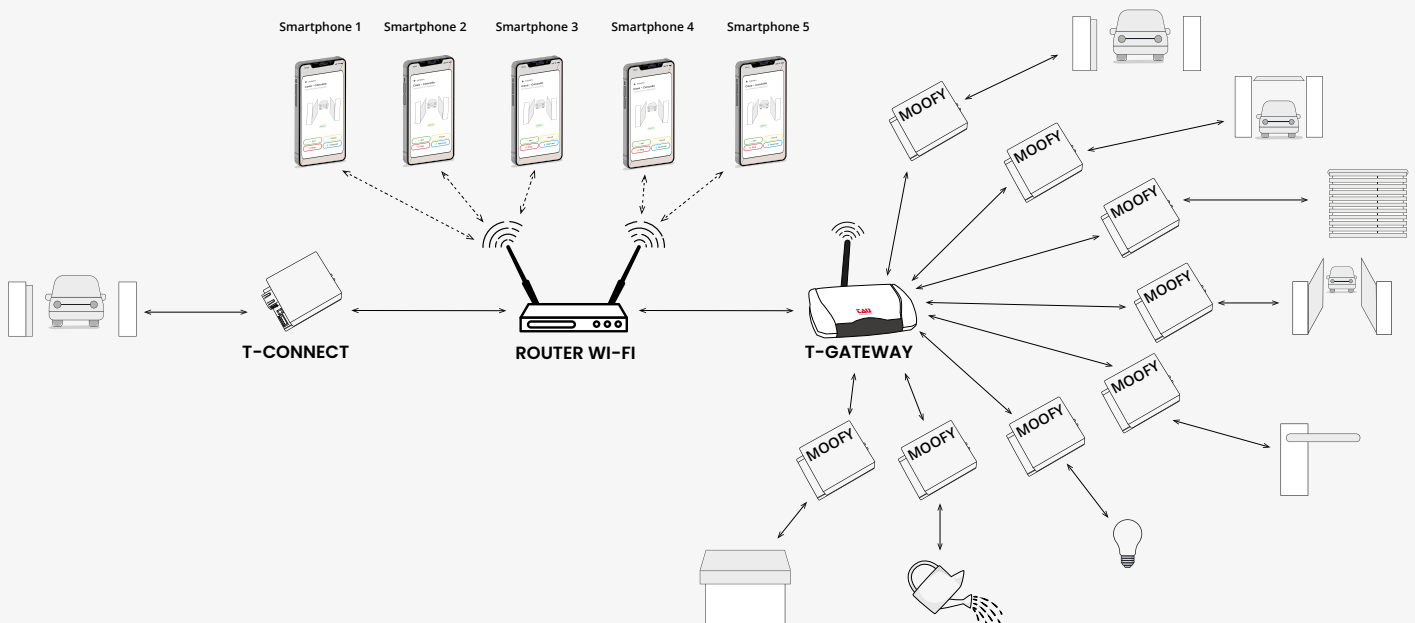
NEW

Module final pour la communication via radiofréquence 868 Mhz entre la passerelle et les automatismes ou autres dispositifs (lumières, irrigation de jardin, système de climatisation, etc.).

## Extension Smartphone:

## 250CODAT

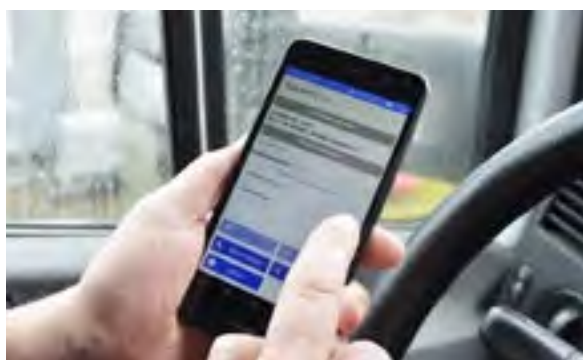
Nouveau code d'activation pour 3 mobiles supplémentaires afin d'utiliser l'APP TauOpen pour ouvrir/fermer et vérifier l'état de la porte/portail.





## L'APP INTELLIGENTE QUI COMMUNIQUE AVEC TOUS VOS AUTOMATISMES

**TauApp** permet de contrôler vos automatismes directement de votre portable, sans besoin de travailler sur l'opérateur. Au moyen de TauApp, il est possible de vérifier le diagnostic de la centrale de commande, de faire démarrer l'automatisme et de changer, enregistrer et copier les réglages.



### EN CAS DE PLUIE, POURQUOI SORTIR POUR RÉPARER LE PORTAIL?

**TauApp** est simple et intuitive. Elle communique tout défaut de fonctionnement ou anomalie du système, permettant à l'installateur d'effectuer une assistance rapide et professionnelle à distance.



### TOUT DANS UNE APP

L'application qui configure, fait le diagnostic et communique avec l'installateur! Oubliez les modes d'emploi et comptez sur TauApp: Votre travail sera plus simple et rapide!


**TECHNOLOGIE À CODE VARIABLE**  
LED VERTE
**250S-2RP**

Émetteur à deux canaux 433,92 MHz à technologie «code variable».

**250S-4RP**

Émetteur à quatre canaux 433,92 MHz à technologie «code variable».

**250S-2RPX10**

Boîte de 10 télécommandes deux canaux 433,92 MHz avec technologie à rolling code.

**250S-4RPX10**

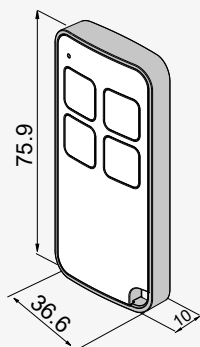
Boîte de 10 télécommandes quatre canaux 433,92 MHz avec technologie à rolling code.

**TECHNOLOGIE DIP-SWITCH**  
LED ROUGE
**250S-4**

Émetteur à quatre canaux 433,92 MHz à technologie «dip-switch».

**TECHNOLOGIE AUTO-APPRENTISSAGE**  
LED ORANGE
**250S-4C**

Émetteur à quatre canaux 433,92 MHz à technologie auto-apprentissage.

**DESSINS TECHNIQUES**

**CARACTÉRISTIQUES:**

- fréquence: 433,92 MHz
- portée: 150-200 m avec antenne accordée en champ libre (la portée peut varier considérablement par rapport aux conditions environnementales et aux perturbations radio du site)
- grâce aux récepteurs radio à auto-apprentissage, le code personnel de l'émetteur peut être mémorisé dans plusieurs installations, et donc on peut éliminer l'inconvénient d'avoir plusieurs émetteurs

**ROLLING CODE**  
**CARACTÉRISTIQUES**

- 281 000 milliards de combinaisons de code
- technologie «code variable»: le code change à chaque utilisation de l'émetteur. Un algorithme reconnaît et valide uniquement le signal des émetteurs codés par le récepteur radio

**AVANTAGES**

- sécurité maximale contre le clonage de l'émetteur
- le code peut être personnalisé par le programmeur TAUPROG.
- indiqué pour la gestion de plusieurs utilisateurs

**DIP SWITCH**  
**CARACTÉRISTIQUES**

- 1024 combinaisons de code
- ne pas compatible avec la nouvelle gamme des centrales de commande

**AVANTAGES**

- simplicité de programmation
- possibilité de varier le code avec un simple changement des interrupteurs numérotés
- les émetteurs peuvent être utilisées aussi bien avec des récepteurs radio à technologie soit dipswitch, qui auto-apprentissage (self-learning)

**SELF LEARNING**  
**CARACTÉRISTIQUES**

- 1024 combinaisons de code
- technologie auto-apprentissage (self learning)
- ne pas compatible avec la nouvelle gamme des centrales de commande

**AVANTAGES**

- programmation rapide de l'émetteur sans ouvrir la coque
- les émetteurs peuvent être utilisées aussi bien avec des récepteurs radio à technologie soit dipswitch, qui auto-apprentissage (self-learning)
- les récepteurs radio auto-apprentissage (self learning) sont indiqués pour la gestion de plusieurs utilisateurs



Portée:  
150-200 m avec antenne

ÉMETTEURS

# série K-SLIM



**TECHNOLOGIE À CODE VARIABLE**  
LED VERTE  
**250K-SLIMRP**

Émetteur à deux canaux 433,92 MHz à technologie «code variable».

**250K-SLIMRPX20**

Boîte de 20 télécommandes deux canaux 433,92 MHz avec technologie à rolling code.

**TECHNOLOGIE DIP-SWITCH**  
LED ROUGE  
**250K-SLIM**

Émetteur à deux canaux 433,92 MHz à technologie «dip-switch».

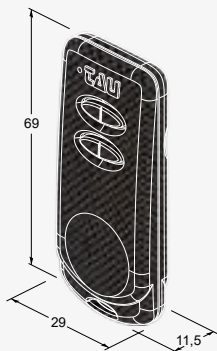
**250K-SLIMX20**

Boîte de 20 télécommandes deux canaux 433,92 MHz avec technologie à dip-switch.

**TECHNOLOGIE AUTO-APPRENTISSAGE**  
LED ORANGE  
**250K-SLIMC**

Émetteur à deux canaux 433,92 MHz à technologie auto-apprentissage.

## DESSINS TECHNIQUES



### CARACTÉRISTIQUES:

- fréquence: 433,92 MHz
- portée: 150-200 m avec antenne accordée en champ libre (la portée peut varier considérablement par rapport aux conditions environnementales et aux perturbations radio du site)
- grâce aux récepteurs radio à auto-apprentissage, le code personnel de l'émetteur peut être mémorisé dans plusieurs installations, et donc on peut éliminer l'inconvénient d'avoir plusieurs émetteurs

### ROLLING CODE CARACTÉRISTIQUES

- 281 000 milliards de combinaisons de code
- technologie «code variable»: le code change à chaque utilisation de l'émetteur. Un algorithme reconnaît et valide uniquement le signal des émetteurs codés par le récepteur radio

### AVANTAGES

- sécurité maximale contre le clonage de l'émetteur
- le code peut être personnalisé par le programmeur TAUPROG.
- indiqué pour la gestion de plusieurs utilisateurs

### DIP SWITCH CARACTÉRISTIQUES

- 1024 combinaisons de code
- ne pas compatible avec la nouvelle gamme des centrales de commande

### AVANTAGES

- simplicité de programmation
- possibilité de varier le code avec un simple changement des interrupteurs numérotés
- les émetteurs peuvent être utilisées aussi bien avec des récepteurs radio à technologie soit dipswitch, qui auto-apprentissage (self-learning)

### SELF LEARNING CARACTÉRISTIQUES

- 1024 combinaisons de code
- technologie auto-apprentissage (self learning)
- ne pas compatible avec la nouvelle gamme des centrales de commande

### AVANTAGES

- programmation rapide de l'émetteur sans ouvrir la coque
- les émetteurs peuvent être utilisées aussi bien avec de récepteurs radio à technologie soit dipswitch, qui auto-apprentissage (self-learning)
- les récepteurs radio auto-apprentissage (self learning) sont indiqués pour la gestion de plusieurs utilisateurs



**TECHNOLOGIE À CODE VARIABLE**  
LED VERTE  
**250T-4RP**

Émetteur à quatre canaux 433,92 MHz à technologie «code variable», avec support voiture.

**TECHNOLOGIE DIP-SWITCH**  
LED ROUGE  
**250T-4**

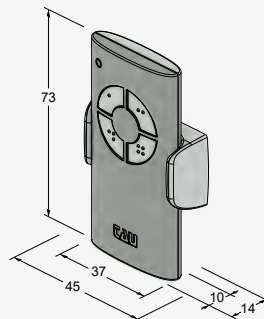
Émetteur à quatre canaux 433,92 MHz à technologie «dip-switch», avec support pour voiture. Ne pas compatible avec la nouvelle gamme des centrales de commande.

**TECHNOLOGIE AUTO-APPRENTISSAGE**  
LED ORANGE  
**250T-4C**

Émetteur à quatre canaux 433,92 MHz à technologie auto-apprentissage, avec support voiture. Ne pas compatible avec la nouvelle gamme des centrales de commande.

## DESSINS TECHNIQUES

Support pour télécommande par aut



### CARACTÉRISTIQUES:

- fréquence: 433,92 MHz
- portée: 150-200 m avec antenne accordée en champ libre (la portée peut varier considérablement par rapport aux conditions environnementales et aux perturbations radio du site)
- grâce aux récepteurs radio à auto-apprentissage, le code personnel de l'émetteur peut être mémorisé dans plusieurs installations, et donc on peut éliminer l'inconvénient d'avoir plusieurs émetteurs

### ROLLING CODE CARACTÉRISTIQUES

- 281 000 milliards de combinaisons de code
- technologie «code variable»: le code change à chaque utilisation de l'émetteur. Un algorithme reconnaît et valide uniquement le signal des émetteurs codés par le récepteur radio

### AVANTAGES

- sécurité maximale contre le clonage de l'émetteur
- le code peut être personnalisé par le programmeur TAUPROG.
- indiqué pour la gestion de plusieurs utilisateurs

### DIP SWITCH CARACTÉRISTIQUES

- 1024 combinaisons de code

### AVANTAGES

- simplicité de programmation
- possibilité de varier le code avec un simple changement des interrupteurs numérotés
- les émetteurs peuvent être utilisées aussi bien avec des récepteurs radio à technologie soit dipswitch, qui auto-apprentissage (self-learning)

### SELF LEARNING CARACTÉRISTIQUES

- 1024 combinaisons de code
- technologie auto-apprentissage (self learning)

### AVANTAGES

- programmation rapide de l'émetteur sans ouvrir la coque
- les émetteurs peuvent être utilisées aussi bien avec de récepteurs radio à technologie soit dipswitch, qui auto-apprentissage (self-learning)
- les récepteurs radio auto-apprentissage (self learning) sont indiqués pour la gestion de plusieurs utilisateurs



**250TXD2**

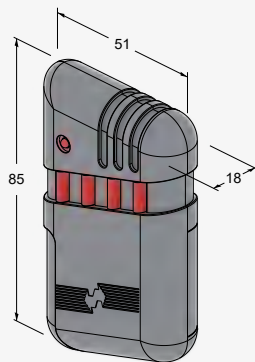
Émetteur à deux canaux 433,92 MHz à technologie «dip-switch». Ne pas compatible avec la nouvelle gamme des centrales de commande.



**250TXD4**

Émetteur à quatre canaux 433,92 MHz à technologie «dip-switch». Ne pas compatible avec la nouvelle gamme des centrales de commande.

## DESSINS TECHNIQUES



### CARACTÉRISTIQUES :

- Fréquence : 433,92 MHz
- Portée: 150-200 m avec antenne accordée en champ libre (la portée peut varier considérablement par rapport aux conditions environnementales et aux perturbations radio du site)
- 1024 combinaisons de code

### AVANTAGES:

- simplicité de programmation
- possibilité de varier le code avec un simple changement des interrupteurs numérotés
- les émetteurs peuvent être utilisées aussi bien avec des récepteurs radio à technologie soit dipswitch, qui auto-apprentissage (self-learning)
- grâce aux récepteurs radio à auto-apprentissage, le code personnel de l'émetteur peut être mémorisé dans plusieurs installations, et donc on peut éliminer l'inconvénient d'avoir plusieurs émetteurs

# série RXSM



**250T-RADIO1**

Système universel composé par 1 récepteur monocanal 433,92 MHz à auto-apprentissage à câbler, avec antenne intégrée et un émetteur bicanal à technologie rolling code K-SLIMRP.



**250T-RADIO2S**

Système universel composé par 1 récepteur bicanal 433,92 MHz à auto-apprentissage à câbler, avec antenne intégrée et 2 émetteurs quadricanal à technologie rolling code S-4RP.

## RÉCEPTEURS RADIO



**250RXSM1**

Récepteur radio à auto-apprentissage, 433,92 MHz, monocanal embrochable (mémoire 14 codes)

**250RXSM2**

Récepteur radio à auto-apprentissage, 433,92 MHz, bicanal embrochable (mémoire 14 codes)



**250RXSM1B**

Récepteur radio extérieur à auto-apprentissage, 433,92 MHz, monocanal, universel, à câbler (mémoire 14 codes)

**250RXSM2B**

Récepteur radio extérieur à auto-apprentissage, 433,92 MHz, bicanal, universel, à câbler (mémoire 14 codes)



**250RXSM4**

Récepteur radio extérieur à auto-apprentissage, 433,92 MHz, quadricanal, universel, à câbler (mémoire 14 codes)



**250RXSM4T**

Récepteur radio extérieur à auto-apprentissage, 433,92 MHz, quadricanal, universel, à câbler, alimentation 230 V (mémoire 14 codes)



**250SM126**

Carte de mémoire pour 126 codes radio

**250SM254**

Carte de mémoire pour 254 codes radio

**250SM1022**

Carte de mémoire pour 1022 codes radio

## ANTENNE



**250ANTD1**

Antenne avec étrier et câble de 5 m

## BATTERIE POUR ÉMETTEURS



**200BATTBUG**

Batterie pour émetteurs réf. T-4, K-SLIM, S4/S2



**200BATTXX**

Batterie pour émetteurs réf. TXD2 et TXD4

## PROGRAMMATEUR POUR ÉMETTEURS



**250TAUPROG**

Programmeur de poche pour émetteurs.

Grâce au programmeur de poche, il est possible de personnaliser les codes des émetteurs, effacer, rajouter, activer ou désactiver des codes. Chaque programmeur est personnalisé avec un code revendeur

et les émetteurs programmés ne peuvent pas être clonés par d'autres programmeurs. Grâce au logiciel fourni (TAUSOFT), il est possible de créer avec un ordinateur des archives de données pour gérer la programmation de nouveaux récepteurs ou de nouvelles fonctions, enregistrer des notes personnelles pour chaque code, effectuer des copies de sauvegarde, programmer de nouveaux codes et imprimer le fichier de la mémoire.

# OPTIC



## 900OPTIC

Paire de photocellules infrarouges 12/24 V à poser en saillie, orientables  $\pm 15^\circ$ , synchronisable, maxi 20 m.

## 900OPTICBUS

Paire de photocellules infrarouges 12/24 V BUS à poser en saillie, orientables de  $\pm 15^\circ$ , synchronisées, 20 m maxi. Compatibilité avec 200K995MA-B et 200K995MA-S.

### Caracteristiques techniques

### OPTIC

Alimentation du récepteur RX	12/24 V DC - V AC
Portée	20 m
Consommation emetteur	20 (12 V DC) mA - 24 (24 V DC) mA 28 (12 V AC) mA - 40 (24 V AC) mA
Consommation recepteur	15 (12 V DC) mA - 20 (24 V DC) mA 37 (12 V AC) mA - 47 (24 V AC) mA
Contact relais à la sortie	500 mA / 24 V
Degré de protection	IP 54

### DESSINS TECHNIQUES



## ACCESSOIRES



### 900TOWER2F

Colonne en aluminium laqué pour logement photocellules à 2 trous h 98 cm (cache avant amovible pour permettre le passage des câbles et le montage des photocellules orientables sur 3 positions)  
Note: le support et le sélecteur à clé sont en option et à commander séparément



### 900TOWERF

Colonne en aluminium laqué pour logement de photocellules à 1 trou h 49 cm (cache avant amovible pour permettre le passage des câbles et le montage de la photocellule orientable sur 3 positions)



### 900TOWERFX2

Paire de colonnes en aluminium laqué hauteur 49 cm (la partie frontale est amovible pour le passage des câbles et pour l'installation de la photocellule en trois positions)



### 900CPTOWER

Contre-plaque de colonnes



### 900CPOPTIC

Support latéral pour photocellules



### 900TOWERM

Colonne pour photocellules à appliquer sur la structure de la barrière, 10 cm



### 900TOWERP

Piédestal renforcé colonne tower

# PIVOT



## 900PIVOT

Jeu de deux photocellules pivotantes. Possibilité de pivoter le faisceau jusqu'à 210° sur le plan horizontal. La synchronisation peut être effectuée pour permettre l'installation de jusqu'à 4 jeux de photocellules. Portée 20 m. Alimentation 12/24 Volt. Pour application externe.



## 900PIVOTL

Jeu de deux photocellules pivotantes avec lumière de courtoisie temporisée fixe. Possibilité de pivoter le faisceau jusqu'à 210° sur le plan horizontal. Lumière led pour l'éclairage de passage. La synchronisation peut être effectuée pour permettre l'installation de jusqu'à 4 jeux de photocellules. Portée 20 m. Alimentation 12/24 Volt. Pour application externe.



## 900PIVOTB

Jeu de photocellules pivotantes avec émetteur alimenté par batterie. Durée de vie de la batterie: jusqu'à 30 mois. Récepteur alimenté par fil, connecté à la centrale de commande électronique. Photocellules pivotantes sur le plan horizontal jusqu'à 210°. Portée max 8 m. Alimentation 12/24 Volt. Pour application externe sans trous ni rainures.

Caracteristiques techniques	PIVOT	PIVOTL	PIVOTB
Alimentation du récepteur RX	12/24 V DC - V AC		
Portée	20 m		8 m
Consommation emetteur	40 (12 V DC) mA - 60 (24 V DC) mA 11 (12 V AC) mA - 10 (24 V AC) mA		3, 6 V DC - 60 µA
Consommation recepteur	10 (12 V DC) mA - 11 (24 V DC) mA 7 (12 V AC) mA - 6 (24 V AC) mA		
Contact relais à la sortie	N.C. 500 mA / 24 V		
Degré de protection	IP 54		

## DESSINS TECHNIQUES



## ACCESSOIRES



### 900TOWERFP

Colonne en aluminium laqué pour photocellules modèle PIVOT à 1 trou hauteur 49 cm (façade amovible pour le passage des câbles et l'installation de la photocellules)



### 900CPTOWER

Contre-plaque de colonnes



### 200BATTLT

Batterie au lithium 1/2 AA 3,6 V CC



### 900TOWERP

Piédestal renforcé colonne tower

# FOTIC



## 900FOTIC

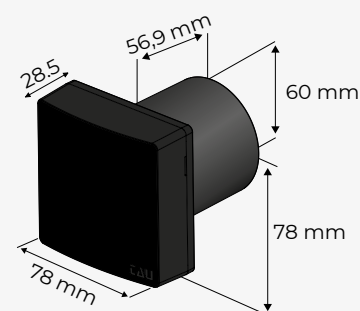
Jeu de photocellules à encastrer à rayons infrarouges 12/24 Volts, orientables  $\pm 15^\circ$ , synchronisables, maxi 20 m.

### Caracteristiques techniques

### FOTIC

Alimentation du récepteur RX	12/24 V DC - V AC
Portée	20 m
Consommation emetteur	20 (12 V DC) mA - 24 (24 V DC) mA 28 (12 V AC) mA - 40 (24 V AC) mA
Consommation recepteur	15 (12 V DC) mA - 20 (24 V DC) mA 37 (12 V AC) mA - 47 (24 V AC) mA
Contact relais à la sortie	500 mA / 24 V
Degré de protection	IP 54

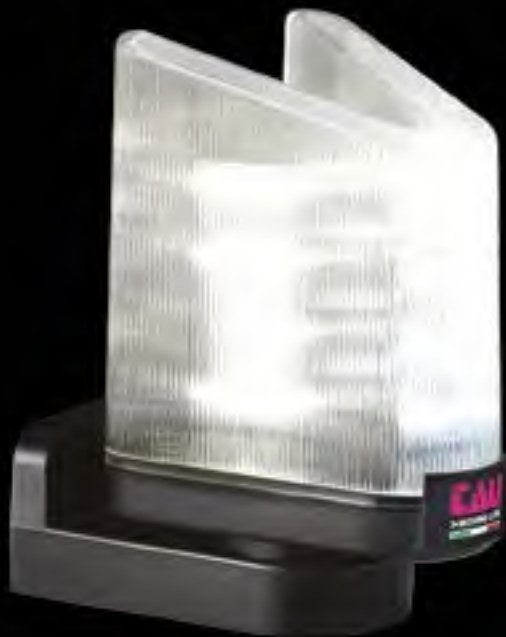
### DESSINS TECHNIQUES



Les nouvelles photocellules à encastrer FOTIC peuvent remplacer l'ancien modèle 9000FOTI (hors de production) et elles sont compatibles avec les anciennes colonnes modèle 900COLF



# VLED



## CARACTÉRISTIQUES:

- disponible dans plusieurs tensions d'alimentation: 230 V AC et en basse tension
- antenne 433.92MHz intégrée dans toutes les versions
- fixation au mur à travers le support (inclus)

## AVANTAGES:

- bien visible même dans des journées ensoleillées grâce à ses 12 led à haut rendement
- antenne intégrée et protégée contre les actes de vandalisme
- malléable, il peut pivoter à 360° grâce au support de fixation au mur
- son desing spécial prévient les dommages d'agents atmosphériques

### 900VLED

Lampe clignotante blanc en basse tension 12-18-24 Volt à led pour centrales de commande TAU.

### 900VLED-O

Lampe clignotante orange en basse tension 12-18-24 Volt à led pour centrales de commande TAU.

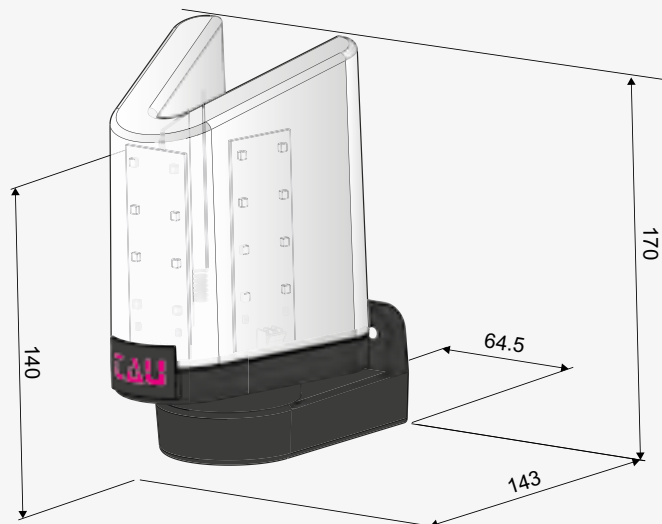
### 900VLED-AT

Lampe clignotante blanc 230 V AC à led pour centrales de commande TAU ou pour usage universel.

### 900VLED-ATO

Lampe clignotante orange 230 V AC à led pour centrales de commande TAU ou pour usage universel.

## DESSINS TECHNIQUES





# CUBE



## 900CUBE

Clignotant led à poser en saillie 12-18-24 V pour armoire de commande Tau. Éclairage blanc.

## 900CUBEBUS

Clignotant led BUS à poser en saillie. Éclairage blanc.

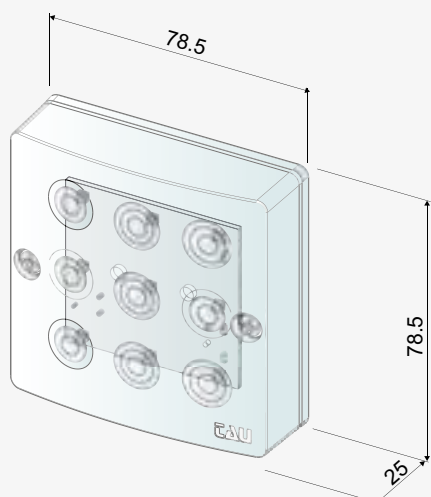
### CARACTÉRISTIQUES:

- disponible dans plusieurs tensions d'alimentation: 24 V CC, 18 V CC et 12 V CC
- antenne 433.92MHz intégrée dans toutes les versions
- il est à poser en saillie et particulièrement indiqué pour la signalisation des manœuvres des portes de garage et des portes industrielles

### AVANTAGES:

- bien visible même dans des journée ensoleillées grâce à ses 12 led à haut rendement
- antenne intégrée et protégée contre les actes de vandalisme
- son desing spécial prévient les dommages d'agents atmosphériques

### DESSINS TECHNIQUES



# LAMP



---

## 900LAMP1

Lampe clignotante 12/18 V avec circuit clignotant intégré.

---

## 900LAMP2

Lampe clignotante 230 V avec circuit clignotant intégré.

---

## 900LAMP3A

Lampe clignotante 230 Volt avec antenne 433,92 MHz intégrée pour centrales de commandes prééquipées.

---

## 900LAMP4A

Lampe clignotante 12/18 Volt avec antenne 433,92 MHz intégrée pour centrales de commandes prééquipées.

---

## 900LAMP5A

Lampe clignotante 24 Volt avec antenne 433,92 MHz intégrée pour centrales de commandes prééquipées.

---

## 900LAMPCON3

Lampe clignotante 230 V avec fonction de comptage des manœuvres effectuées et signalisation lumineuse.

---

## 900LAMPCON4

Lampe clignotante 12/18 V avec fonction de comptage des manœuvres effectuées et signalisation lumineuse.

### CARACTÉRISTIQUES:

- disponible avec différentes tensions d'alimentation: 230 V AC, 24 V CC et 18 V CC
- prévu pour le montage de l'antenne
- disponible avec comptage et signalisation du nombre de manœuvres effectuées
- support fourni pour le montage mural

### AVANTAGES:

- installation sur deux positions : horizontale et verticale
- les modèles avec la fonction de comptage des manœuvres permettent de contrôler les installations et de programmer les entretiens: la signalisation de la lampe clignotante permet de connaître la réalisation des cycles prédéterminés par l'installateur



## 900FBLU

APPAREIL DE MESURE D'IMPACT complet de:

- Instrument BlueForce Smart
- Fonctions Smart Bluetooth/NFC + App
- Mallette avec intérieur préformé
- Rallonge linéaire
- Câble USB pour PC
- Clé à six pans pour démontage poignée
- Instructions / Logiciel / Certificat d'étalonnage sont disponibles dans la zone de téléchargement.



### CARACTÉRISTIQUES:

- appareil de mesure des forces d'impact concernant les fermetures automatiques et motorisées conforme aux normes EN12453
- afficheur et mémoire interne jusqu'à 50 mesures
- plusieurs fonctions: envoyer, effacer, faire défiler les mesures mémorisés à l'aide du menu interactif

### AVANTAGES:

- Procédure d'installation et de configuration du logiciel simple et immédiate
- Avec la version Bluetooth les mesures sont rapidement envoyés à ordinateur, même de poche assurant un affichage immédiat des graphiques et des valeurs
- Grâce aux rallonges fournies et à la poignée tournante (180°) il est possible d'effectuer tous les mesures nécessaires même sur les installations avec un accès très difficile



### 900BSD15

Barre palpeuse de sécurité déformable  $l = 1,5$  m.

### 900BSD18

Barre palpeuse de sécurité déformable  $l = 1,8$  m.

### 900BSD20

Barre palpeuse de sécurité déformable  $l = 2$  m.

### 900BSD25

Barre palpeuse de sécurité déformable  $l = 2,5$  m.

#### CARACTÉRISTIQUES:

- dispositif électromécanique à 2 micro interrupteurs qui permet l'arrêt des automatismes en cas d'impact accidentel
- hauteur profil caoutchouc 60 mm

#### AVANTAGES:

- barre palpeuse complètement déformable également dans la partie supérieure (où les micro sont logés) pour assurer la sécurité complète.
- indiqué pour portails et portes coulissantes
- associable au système sans fil, il peut être installé sur le vantail mobile du portail afin d'assurer le maximum de la sécurité et le respect des normes EN 12978
- disponible la version contact normalement fermé ou résistif 8,2 k $\Omega$

#### DISPOSITIFS POUR BARRES PALPEUSES



### 900TWC

Dispositif émetteur-récepteur esclave sans fil pour barre palpeuse à batterie.



### 900TWM

Dispositif émetteur-récepteur maître pour interface centrale (à même de contrôler jusqu'à 8 TWC et ses barres palpeuses).

#### INSTALLATION TYPE



Pour portes basculantes  
et portails battants

BARRES PALPEUSES

# KICM - KONT



## 900KICM120

Barre palpeuse anticisaillement de 1,2 m.

## 900KICM180

Barre palpeuse anticisaillement de 1,8 m.

## 900KONT120

Barre palpeuse anticisaillement contrôlé 8,2k $\Omega$ ,  
1,2 m de longueur.

## 900KONT180

Barre palpeuse anticisaillement contrôlé 8,2k $\Omega$ ,  
1,8 m de longueur

### CARACTÉRISTIQUES:

- dispositif de sécurité qui permet l'arrêt des automatismes en cas d'impact accidentel
- micro interrupteurs étanches en basse tension
- longueurs disponibles : 1,2 - 1,8 m
- disponible le modèle à système résistif auto-vérification continue (8,2 k $\Omega$ )

### AVANTAGES:

- indiqué pour portes basculantes et portails battants
- conforme aux normes EN 12978
- associable au système sans fil, il peut être installé sur le vantail mobile du portail afin d'assurer le maximum de la sécurité

## ACCESSOIRES



### 900TAP

Kit composé par 2 bouchons



### 900CUR

Kit composé par 2 courbes



### 900GIU

Kit composé par 2 joints

# T-KEY



## 300TKEY

Sélecteur à clé extérieur en aluminium.

## 300TKEYD

Sélecteur à clé extérieur en aluminium avec cylindre européen.

## 300TKEYBUS

Sélecteur à clé extérieur en aluminium avec technologie BUS. Produit compatible avec: 200K995MA-B e 200K995MA-S.

## ACCESSOIRES



### 300TSL

Signalisation lumineuse à led du sélecteur à clé



### 300TKEYS

Support pour sélecteur à clé à installer sur colonne



### 900TOWER2F

Colonne en aluminium laqué pour logement photocellules à 2 trous h 98 cm (cache avant amovible pour permettre le passage des câbles et le montage des photocellules orientables sur 3 positions)

Note: le support et le sélecteur à clé sont en option et à commander séparément.

**TCODE****300TCODE**

Clavier code filaire BUS avec les touches rétroéclairées avec décodeur.

**300TCODE-W**

Clavier code radio (à pile) avec les touches rétroéclairées à associer au récepteur radio 433,92 MHz à rolling code ou à une centrale de commande avec le récepteur radio compatible activé pour le code variable.

**300TCODEBUS**

Clavier code filaire BUS compatible avec les centrales de commande 200K995MA-B et 200K995MA-S.

**ACCESSOIRES****900TOWER2F**

Colonne en aluminium laqué pour logement photocellules à 2 trous h 98 cm (cache avant amovible pour permettre le passage des câbles et le montage des photocellules orientables sur 3 positions)

Note: le support et le clavier code à clé sont en option et à commander séparément.

**300TKEYS**

Support pour sélecteur à clé à installer sur colonne

**200BATT32**

Pile CR 2032 3 V

# DISPOSITIFS D'OUVERTURE



## 300SC

Sélecteur à clé à encastrer



## 300SCE

Sélecteur à clé en applique



## 900T-COMM

Activateur RS485 pour connecter deux centrales de commande par le système maître/esclave (K126MA - K206MA - D749MA)



## 750T-RELE

Carte relais pour installations multiples



## 300SCMS1

Sélecteur à clé magnétique



## 300SA1

Détecteur de boucle magnétique



## 300SCMS3

Décodeur pour 300SCMS1



## 300PPI

Interrupteur industriel



## 300CMS

Clé magnétique



## 250T-PHONE

Activateur GSM bibande en 900-1800 MHz





## 300RTA

Lecteur de proximité pour le contrôle d'accès, capacité 80 utilisateurs.

## 300RTAS

Lecteur de proximité pour le contrôle d'accès, capacité 1000 utilisateurs.

### CARACTÉRISTIQUES:

- alimentation 12/24 ca/cc
- gestion jusqu'à 80 utilisateurs
- sortie avec contact NO/NF
- mémorisation des cartes en auto-apprentissage par une carte maître

### AVANTAGES:

- contrôle simplifié des utilisateurs
- utilisation de cartes ou porte-clés au choix
- fonctionnement en modalité autonome (stand alone) sans connexion à l'ordinateur

## DESSINS TECHNIQUES



## ACCESSOIRES



**300PK**  
Badge électronique



**300CARD**  
Carte clé

**750D749MA**

Centrale de commande pour 1-2 moteurs CC avec encodeur, récepteur radio 433,92 MHz à code variable et carte chargeur de batterie intégrés, fournie avec bloc d'alimentation et coffret.

**ACCESSOIRES****250T-WIFI**

Dispositif de connexion WIFI 2,4 GHz qui permet d'utiliser le portail à distance grâce à l'application TauApp pour programmer et contrôler les centrales de commande

**250T-CONNECT**

Dispositif Ethernet et WIFI pour la connexion à distance à travers l'App TauOpen en utilisant le smartphone pour ouvrir/fermer et connaître l'état du portail

**200BATT**

Batterie 12 V avec câble de connexion à la centrale de commande

**K-030KITKB20**

Kit des câbles pour batterie (20 pcs.)

**250SM126**

Carte de mémoire pour 126 codes radio

**250SM254**

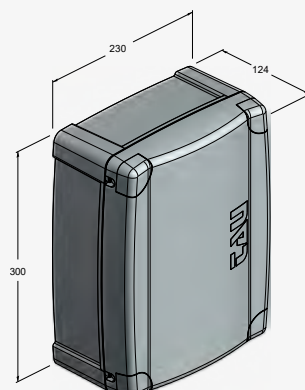
Carte de mémoire pour 254 codes radio

**750CUP**

Protection du coffret de commande

**750COL**

Colonne équipant le coffret commande

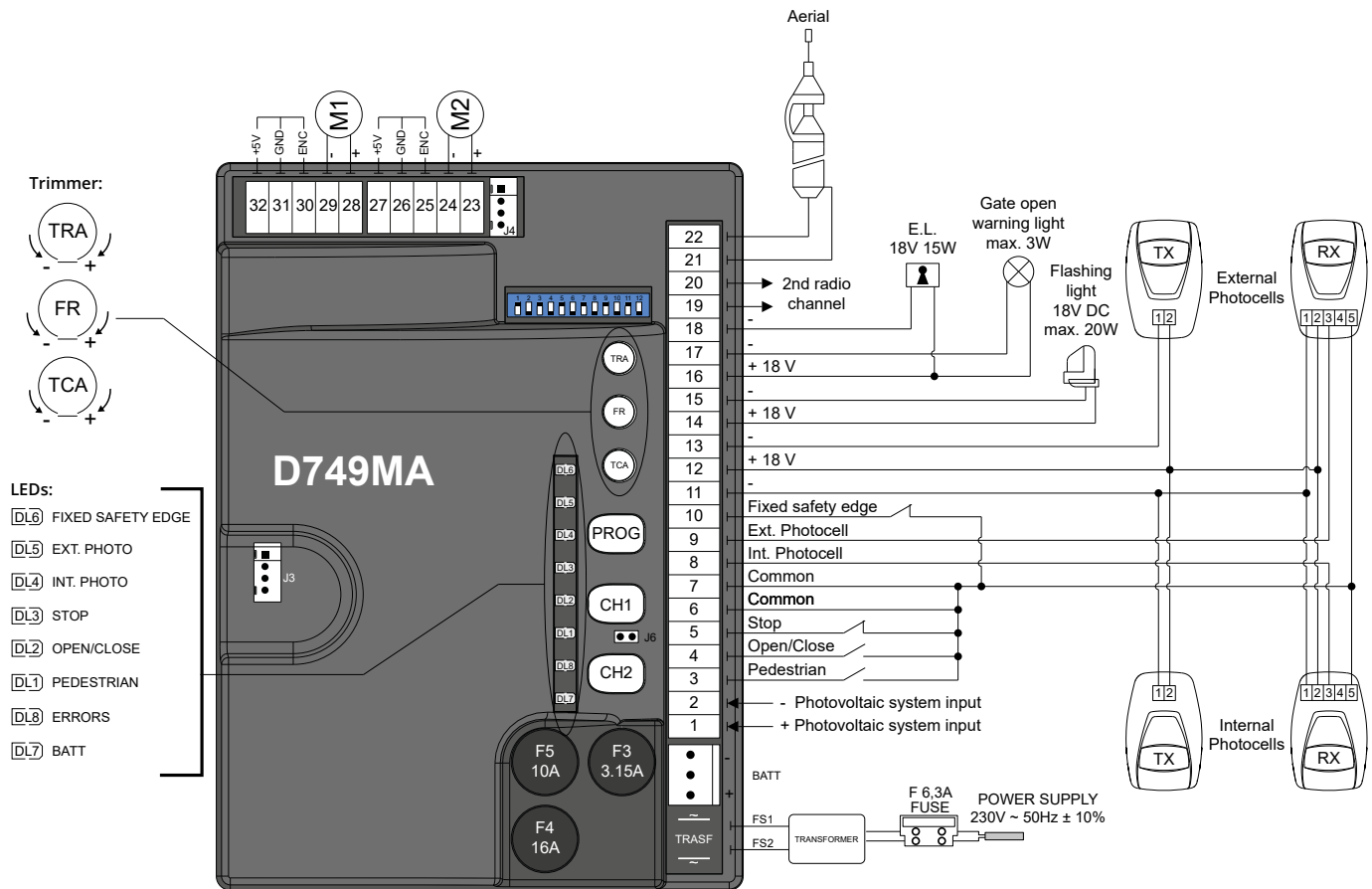
**DESSINS TECHNIQUES****MANUEL D'EMPLOI**

D749MA



MADE IN ITALY

# SCHÉMA ÉLECTRIQUE



## Fonctions Programmables

## D749MA

Fonctionnement automatique	✓
Fonctionnement semi-automatique	✓
Fonctionnement "homme présent"	✓
Exclusion préclignotement	✓
Voyant portail ouvert avec clignotement proportionnel	✓
Voyant portail ouvert	
Paramétrage à travers la TauApp (250T-WIFI)	✓
Fonctionnement à travers la TauOpen (250-TCONNECT)	✓
Programmation par le programmeur de poche TAUPROG / 250T-WIFI	✓
Test photocellule en début de manoeuvre	✓
Exclusion test photocellules	✓
Double jeu de photocellules	✓
Fermeture 5 s après activation photocellule	✓
Réglage TL (temps de travail)	
Réglage de courant T.C.A. (réalignement automatique après coupure de courant)	✓
Exclusion TCA (temps portail ouvert)	✓
Retard battant en fermeture	✓
Réglage électronique de la force	✓
Réalignement automatique après coupure de courant	✓
Fonctionnement pas à pas (ouvre-arrêt-ferme-arrêt-ouvre)	✓
Pas d'inversion en ouverture	✓

\* Fonctionnement paramétrable sur la centrale à travers la TauApp

Passage piéton	✓
Fonction Horloge	✓
Encodeur	✓
Récepteur radio intégré	✓
Ralentissement	✓
Récepteur prééquipé pour claviers numériques	✓

## Sorties-Entrées

## D749MA

Sortie M1	✓
Sortie M2	✓
Sortie lampe clignotante	✓
Sortie éclairage de zone	*
Sortie serrure électrique	✓
Sortie voyant portail ouvert	✓
Sortie 12 V DC pour auxiliaires	✓
Sortie 24 V DC pour auxiliaires	
Sortie FTI (photocellule int.)	✓
Sortie FTE (photocellule ext.)	✓
Entrée ouvre/ferme	✓
Entrée ouverture passage piéton	✓
Entrée arrêt	✓
Entrée bouton ouvre	*
Entrée bouton ferme	*
Entrée barre palpeuse fixe	✓

**750D770M**

Centrale de commande pour 1-2 moteurs 230 V, ralentissement et récepteur radio 433,92 MHz intégrés, fournie avec coffret.

**ACCESSOIRES****250T-WIFI**

Dispositif de connexion WIFI 2,4 GHz qui permet d'utiliser le portail à distance grâce à l'application TauApp pour programmer et contrôler les centrales de commande

**900VLED**

Lampe clignotante blanc en basse tension 12-18-24 Volt à led

**750CUP**

Protection du coffret de commande

**250T-CONNECT**

Dispositif Ethernet et WIFI pour la connexion à distance à travers l'App TauOpen en utilisant le smartphone pour ouvrir/fermer et connaître l'état du portail

**250SM126**

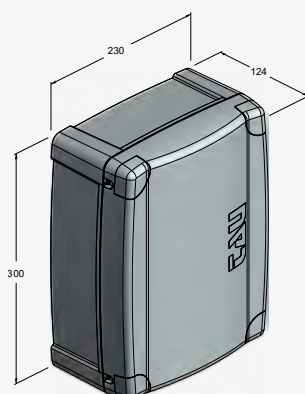
Carte de mémoire pour 126 codes radio

**250SM254**

Carte de mémoire pour 254 codes radio

**750COL**

Colonne équipant le coffret commande

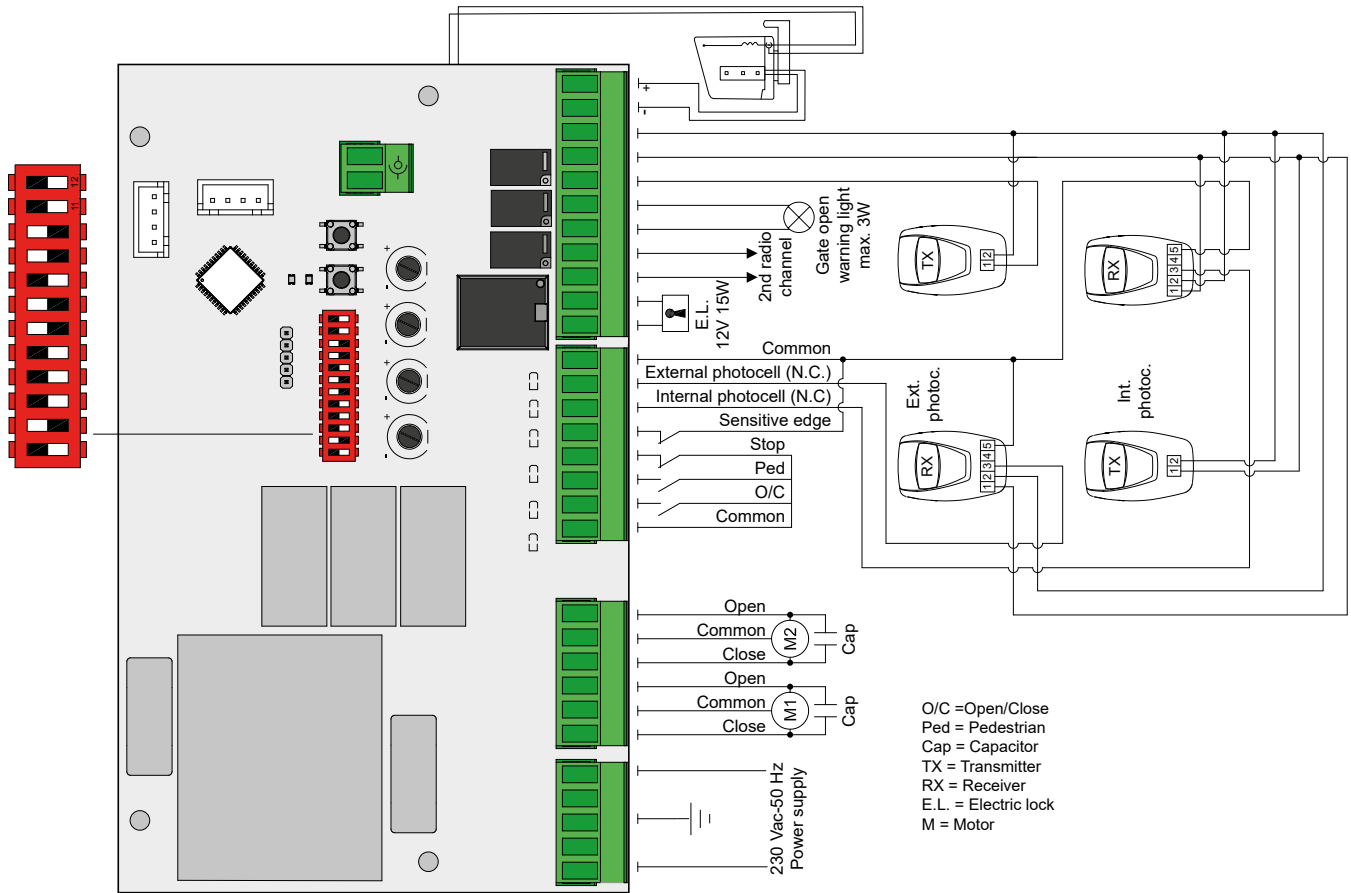
**DESSINS TECHNIQUES****MANUEL D'EMPLOI**

D770M



MADE IN ITALY

# SCHÉMA ÉLECTRIQUE



## Fonctions Programmables

**D770M**

Fonctionnement automatique	✓
Fonctionnement semi-automatique	✓
Fonctionnement "homme présent"	✓
Exclusion préclignotement	✓
Voyant portail ouvert avec clignotement proportionnel	✓
Voyant portail ouvert	
Paramétrage à travers la TauApp (250T-WIFI)	✓
Fonctionnement à travers la TauOpen (250-TCONNECT)	✓
Fin de course	
Test photocellule en début de manoeuvre	✓
Exclusion test photocellules	✓
Double jeu de photocellules	✓
Fermeture 5 s après activation photocellule	✓
Réglage TL (temps de travail)	✓
Réglage T.C.A. (réalignement automatique après coupure de courant)	✓
Exclusion TCA (temps portail ouvert)	✓
Retard battant en fermeture	✓
Réglage électronique de la force	✓
Réalignement automatique après coupure de courant	
Fonctionnement pas à pas (ouvre-arrêt-ferme-arrêt-ouvre)	✓
Pas d'inversion en ouverture	✓

\* Fonctionnement paramétrable sur la centrale à travers la TauApp

Passage piéton	✓
Fonction Horloge	✓
Encodeur	
Récepteur radio intégré	✓
Ralentissement	✓
Récepteur prééquipé pour claviers numériques	✓

## Sorties-Entrées

**D770M**

Sortie M1	✓
Sortie M2	✓
Sortie lampe clignotante	✓
Sortie éclairage de zone	
Sortie serrure électrique	✓
Sortie voyant portail ouvert	✓
Sortie 12 V DC pour auxiliaires	
Sortie 24 V AC pour auxiliaires	✓
Sortie FTI (photocellule int.)	✓
Sortie FTE (photocellule ext.)	✓
Entrée ouvre/ferme	✓
Entrée ouverture passage piéton	✓
Entrée arrêt	✓
Entrée bouton ouvre "homme présent"	✓
Entrée bouton ferme "homme présent"	✓
Entrée barre palpeuse fixe	✓

**200K995MA-B**

Armoire électrique de commande BUS pour portes basculantes 1-2 moteurs CC avec récepteur radio intégré.

## ACCESSOIRES POUR PORTES BASCULANTES

**200KB2**

Kit constitué de la carte chargeur avec coffret pour le modèle SPIN12-B (la batterie 200BATT n'est pas fournie)

**900CUBEBUS**

Clignotant led BUS à poser en saillie

**900OPTICBUS**

Paire de photocellules infrarouges 12/24 V BUS à poser en saillie

**300TCODEBUS**

Clavier code BUS à brancher directement à l'armoire de commande

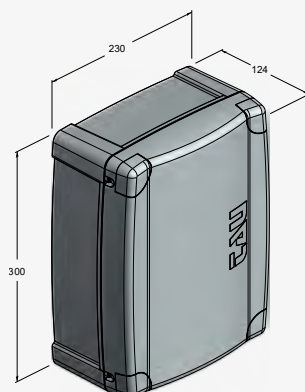
**300TKEYBUS**

Sélecteur à clé BUS en aluminium

**200SWITCHBUS**

Interface de branchement BUS pour boutons ouvre/ferme/stop

## DESSINS TECHNIQUES

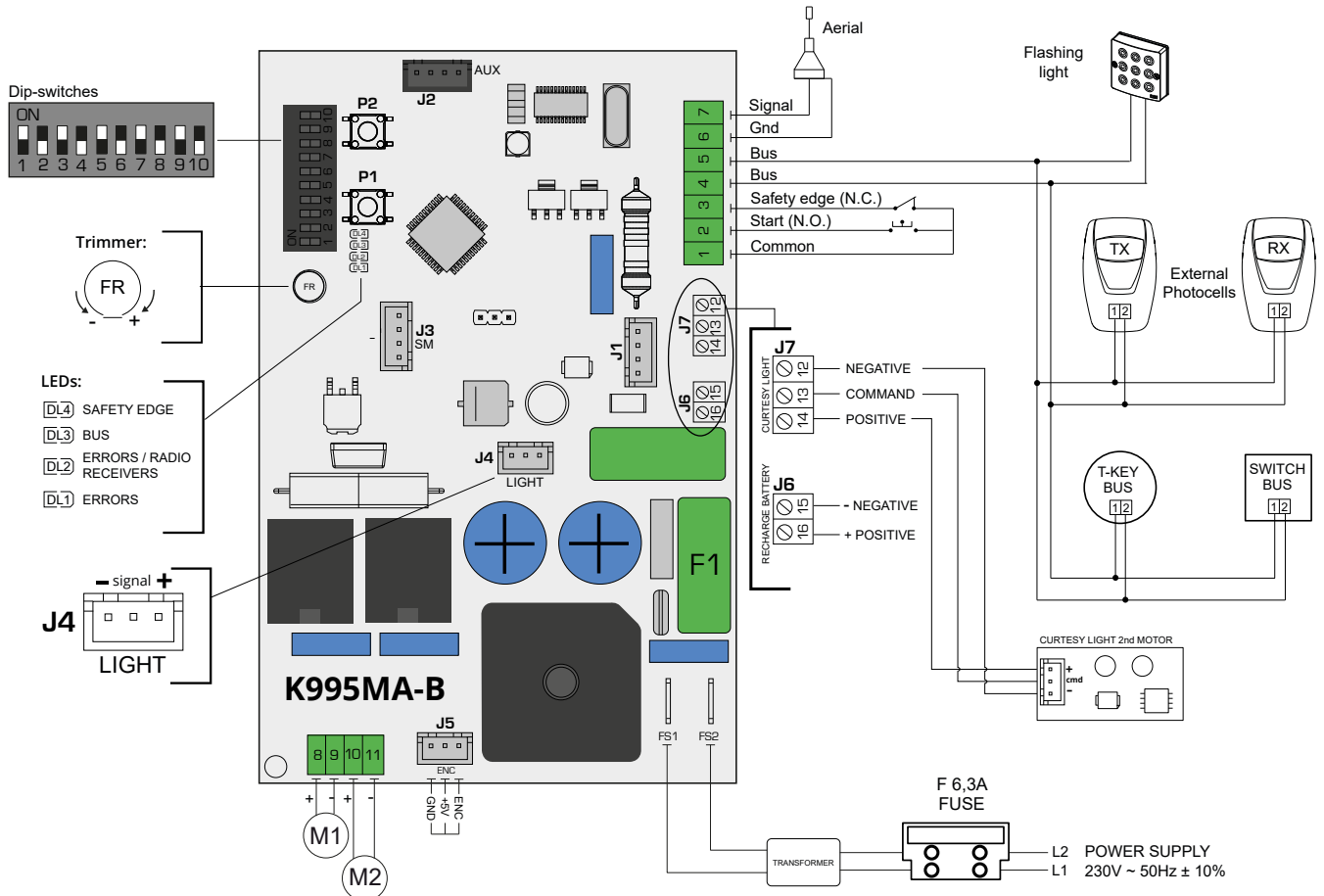


## MANUEL D'EMPLOI



K995MA-B

# SCHÉMA ÉLECTRIQUE



Fonctions Programmables	K995MA-B
Fonctionnement automatique	✓
Fonctionnement semi-automatique	✓
Fonctionnement "homme présent"	
Exclusion préclignotement	✓
Voyant portail ouvert avec clignotement proportionnel	
Voyant portail ouvert	
Paramétrage à travers la TauApp (250T-WIFI)	✓
Fonctionnement à travers la TauOpen (250-TCONNECT)	✓
Fin de course	
Test photocellule en début de manoeuvre	✓
Exclusion test photocellules	✓
Double jeu de photocellules	
Fermeture 5 s après activation photocellule	
Réglage TL (temps de travail)	
Réglage T.C.A. (réalignement automatique après coupure de courant)	✓
Exclusion TCA (temps portail ouvert)	✓
Retard battant en fermeture	
Réglage électronique de la force	✓
Réalignement automatique après coupure de courant	✓
Fonctionnement pas à pas (ouvre-arrêt-ferme-arrêt-ouvre)	✓
Pas d'inversion en ouverture	✓
Passage piéton	

\* Fonctionnement paramétrable sur la centrale à travers la TauApp

Fonction Horloge	✓
Encodeur	✓
Récepteur radio intégré	✓
Ralentissement	✓
Récepteur prééquipé pour claviers numériques	✓

Sorties-Entrées	K995MA-B
Sortie M1	✓
Sortie M2	✓
Sortie lampe clignotante	✓
Sortie éclairage de zone	
Sortie serrure électrique	
Sortie voyant portail ouvert	
Sortie 12 V DC pour auxiliaires	✓
Sortie 24 V DC pour auxiliaires	
Entrée barre palpeuse fixe	✓

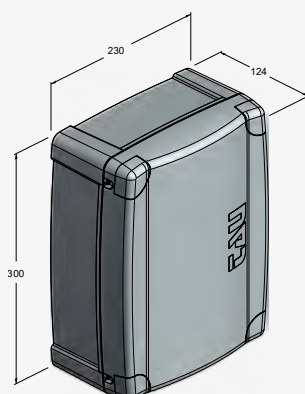
Fonctions BUS (en option)	K995MA-B
Sortie FTI (photocellule int.)	✓
Sortie FTE (photocellule ext.)	✓
Entrée ouvre/ferme	✓
Entrée ouverture passage piéton	✓
Entrée arrêt	✓
Entrée bouton ouvre	✓
Entrée bouton ferme	✓



## 200K892M

Centrale de commande pour portes basculantes pour 1-2 moteurs 230 V, ralentissement et récepteur radio 433,92 MHz intégré, fournie avec coffret.

## DESSINS TECHNIQUES



## MANUEL D'EMPLOI



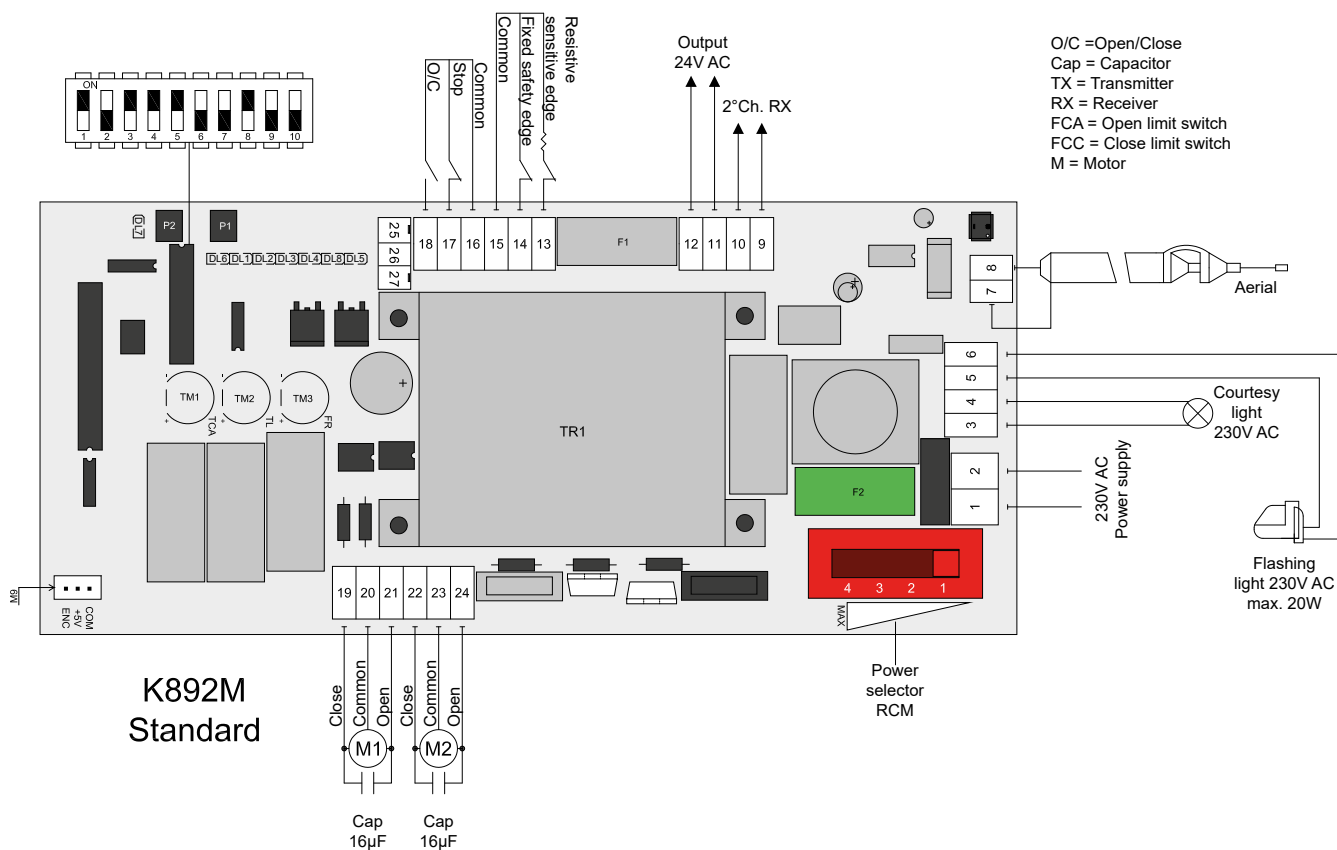
K892M





MADE IN ITALY

# SCHÉMA ÉLECTRIQUE



## Fonctions Programmables

## K892M

Fonctionnement automatique	✓
Fonctionnement semi-automatique	✓
Fonctionnement "homme présent"	
Exclusion préclignotement	✓
Voyant portail ouvert avec clignotement proportionnel	
Voyant portail ouvert	
Fin de course	✓
Test photocellule en début de manoeuvre	
Exclusion test photocellules	
Double jeu de photocellules	
Fermeture 5 s après activation photocellule	
Réglage TL (temps de travail)	✓
Réglage T.C.A. (réalignement automatique après coupure de courant)	✓
Exclusion TCA (temps portail ouvert)	✓
Retard battant en fermeture	
Réglage électronique de la force	✓
Réalignement automatique après coupure de courant	
Fonctionnement pas à pas (ouvre-arrêt-ferme-arrêt-ouvre)	✓
Pas d'inversion en ouverture	✓
Passage piéton	

Fonction Horloge	✓
Encodeur	✓
Récepteur radio intégré	✓
Ralentissement	✓
Récepteur prééquipé pour claviers numériques	✓

## Sorties-Entrées

## K892M

Sortie M1	✓
Sortie M2	✓
Sortie lampe clignotante	✓
Sortie éclairage de zone	✓
Sortie serrure électrique	
Sortie voyant portail ouvert	
Sortie 12 V DC pour auxiliaires	
Sortie 24 V AC pour auxiliaires	✓
Sortie FTI (photocellule int.)	
Sortie FTE (photocellule ext.)	
Entrée ouvre/ferme	✓
Entrée ouverture passage piéton	
Entrée arrêt	✓
Entrée bouton ouvre	
Entrée bouton ferme	
Entrée barre palpeuse fixe	✓

**600D703**

Centrale de commande pour portail coulissant 1 moteur 230/400 V avec freinage électrique, fournie avec coffret.

**ACCESSOIRES**

**750COP2**  
Couvercle de boîte de la logique de commande avec 2 boutons de contrôle

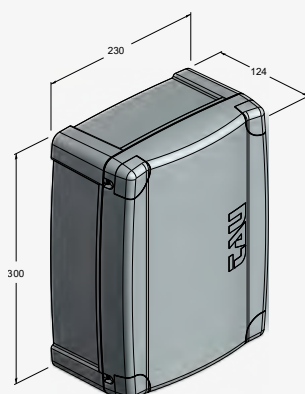
**750COP3**  
Couvercle de boîte de la logique de commande avec 3 boutons de contrôle



**750COL**  
Colonne équipant le coffret de commande



**750CUP**  
Protection du coffret de commande

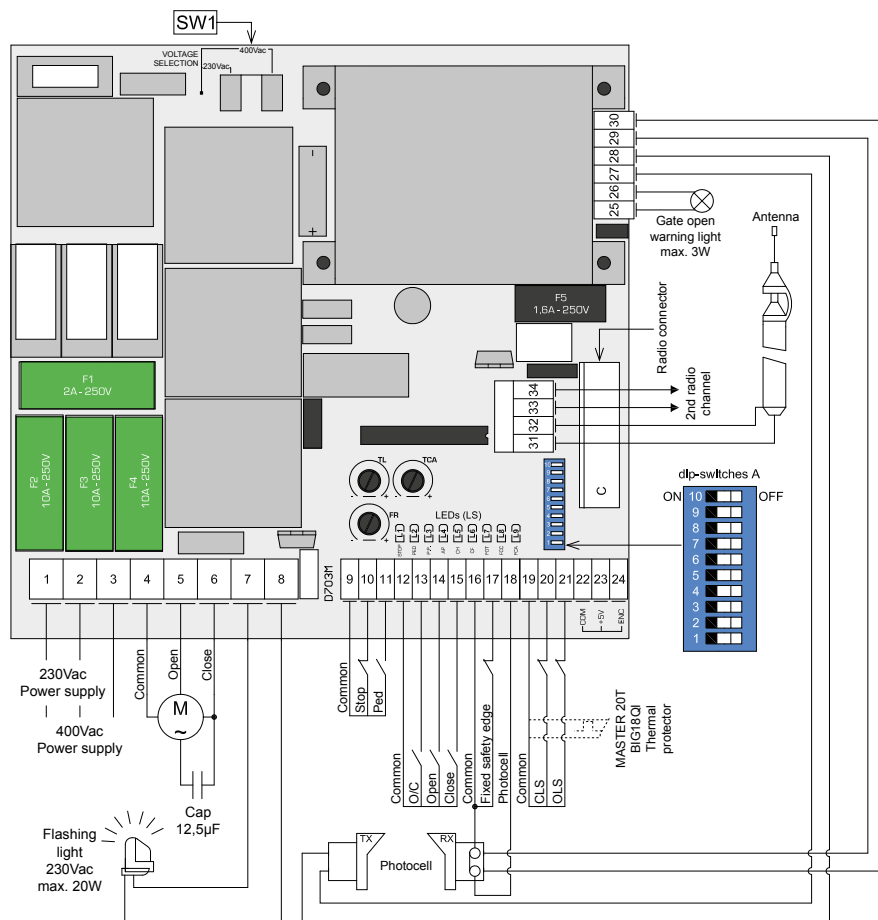
**DESSINS TECHNIQUES****MANUEL D'EMPLOI**

D703M



MADE IN ITALY

# SCHÉMA ÉLECTRIQUE



OLS = Open limit switch  
 CLS = Close limit switch  
 O/C = Open/Close  
 Ped = Pedestrian  
 Cap = Capacitor  
 TX = Transmitter  
 RX = Receiver  
 M = Motor  
 COM = Common  
 ENC = Encoder

## Fonctions Programmables

### D703M

Fonctionnement automatique	✓
Fonctionnement semi-automatique	✓
Fonctionnement "homme présent"	✓
Exclusion préclignotement	✓
Voyant portail ouvert avec clignotement proportionnel	✓
Voyant portail ouvert	
Fin de course	✓
Test photocellule en début de manoeuvre	✓
Exclusion test photocellules	✓
Double jeu de photocellules	
Fermeture 5 s après activation photocellule	✓
Réglage TL (temps de travail)	✓
Réglage T.C.A. (réalignement automatique après coupure de courant)	✓
Exclusion TCA (temps portail ouvert)	✓
Retard battant en fermeture	
Réglage électronique de la force	✓
Réalignement automatique après coupure de courant	
Fonctionnement pas à pas (ouvre-arrêt-ferme-arrêt-ouvre)	✓
Pas d'inversion en ouverture	✓
Passage piéton	✓
Fonction Horloge	✓

Encodeur	✓
Récepteur radio incorporé	
Ralentissement	
Récepteur prééquipé pour claviers numériques	

## Sorties-Entrées

### D703M

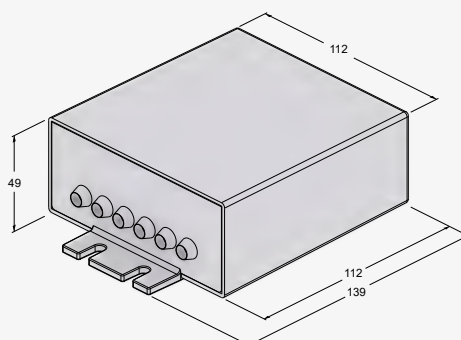
Sortie M1	✓
Sortie M2	
Sortie lampe clignotante	✓
Sortie éclairage de zone	
Sortie serrure électrique	
Sortie voyant portail ouvert	✓
Sortie 12 V DC pour auxiliaires	
Sortie 24 V AC pour auxiliaires	✓
Sortie FTI (photocellule int.)	
Sortie FTE (photocellule ext.)	✓
Entrée ouvre/ferme	✓
Entrée ouverture passage piéton	✓
Entrée arrêt	✓
Entrée bouton ouvre	✓
Entrée bouton ferme	✓
Entrée barre palpeuse fixe	✓



## 750K330M

Centrale de commande pour rideaux métalliques et volets roulants avec récepteur radio 433,92 MHz, fournie avec coffret.

## DESSINS TECHNIQUES



## MANUEL D'EMPLOI

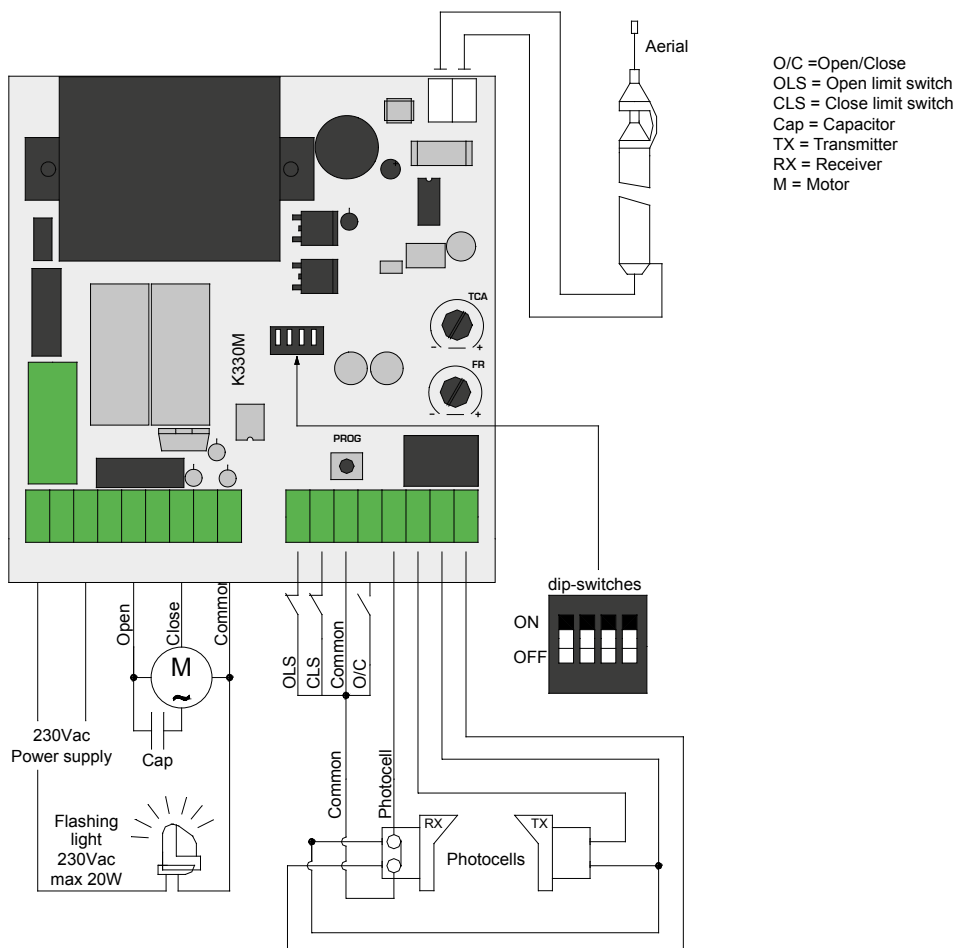


K330M



MADE IN  
ITALY

## SCHÉMA ÉLECTRIQUE



### Fonctions Programmables

### K330M

Fonctionnement automatique	✓
Fonctionnement semi-automatique	✓
Fonctionnement "homme présent"	
Exclusion préclignotement	
Voyant portail ouvert avec clignotement proportionnel	
Voyant portail ouvert	
Fin de course	✓
Test photocellule en début de manoeuvre	✓
Exclusion test photocellules	✓
Double jeu de photocellules	
Fermeture 5 s après activation photocellule	
Réglage TL (temps de travail)	✓
Réglage T.C.A. (réalignement automatique après coupure de courant)	✓
Exclusion TCA (temps portail ouvert)	✓
Retard battant en fermeture	
Réglage électronique de la force	✓
Réalignement automatique après coupure de courant	
Fonctionnement pas à pas (ouvre-arrêt-ferme-arrêt-ouvre)	✓
Pas d'inversion en ouverture	✓
Passage piéton	

Fonction Horloge	✓
Encodeur	
Récepteur radio incorporé	✓
Ralentissement	
Récepteur prééquipé pour claviers numériques	✓

### Sorties-Entrées

### K330M

Sortie M1	✓
Sortie M2	
Sortie lampe clignotante	✓
Sortie éclairage de zone	
Sortie serrure électrique	
Sortie voyant portail ouvert	
Sortie 12 V DC pour auxiliaires	
Sortie 24 V AC pour auxiliaires	✓
Sortie FTI (photocellule int.)	
Sortie FTE (photocellule ext.)	✓
Entrée ouvre/ferme	✓
Entrée ouverture passage piéton	
Entrée arrêt	
Entrée bouton ouvre	
Entrée bouton ferme	
Entrée barre palpeuse fixe	

# PF40



## 200PF40

Panneau photovoltaïque 50 W complet d'étrier de fixation orientable en inox.

## 200BATTMFR

Batterie 12 V 27 Ah.

## 200PSP

Pilier pour panneau photovoltaïque.

## 200RCF

Carte de réglage pour panneau photovoltaïque.

## 200APP

Étrier de fixation murale.

## 200CB

Coffret batterie 12 V 27 Ah.



200BATTMFR



200RCF



200PSP



200APP



200CB

### CARACTÉRISTIQUES:

- les panneaux photovoltaïques peuvent être utilisés sur tous les automatismes TAU en basse tension 12 V
- il ne nécessite pas de branchements au réseau électrique
- par le dispositif RCF, le panneau photovoltaïque charge et contrôle les batteries. Afin d'assurer le fonctionnement du panneau même avec temps nuageux, le nombre et la capacité des batteries seront calculés par conséquent.

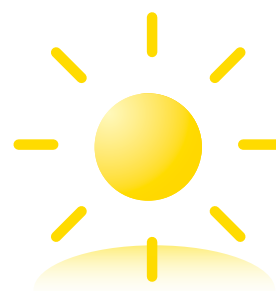
### AVANTAGES:

- installation simple et rapide
- indiqué lorsque l'installation se trouve dans des sites pas couverts par le réseau électrique
- l'énergie stockée dans les batteries assure une longue autonomie de manœuvres même en cas de persistant temps nuageux
- économie et respect de l'environnement.



MADE IN  
ITALY

## INSTALLATION TYPE



Pour une étude spécifique de la taille du panneau photovoltaïque nécessaire, nous vous recommandons de consulter notre service technique: [assistenza@tauitalia.com](mailto:assistenza@tauitalia.com)

# EXPO



**C-SHOWD**

Maquette avec actionneur ARM2000BI et moteur coulissant T-ONE6B



**C-SHOW01**

Maquette d'expo - moteur enterré R18BENC



**C-SHOW02**

Maquette d'expo - moteur coulissant T-ONE6B



**C-SHOW03**

Maquette d'expo - vérin ARM2000BI



**C-TOTEM**

Présentoir elliptique h. 165 cm



**C-BLN**

Bloc-notes Tau



**C-PENNA**

Stylo Tau